

**RIDERSERIES RCM
SCM-I 4CO N**

Weidmüller Interface GmbH & Co. KG
 Klingenbergstraße 16
 D-32758 Detmold
 Germany
 Fon: +49 5231 14-0
 Fax: +49 5231 14-292083
 www.weidmueller.com

Illustrazione del prodotto


Zoccolo portarelè per relè RIDERSERIES RCM.

- 2, 3 e 4 contatti di scambio
- Collegamento a vite e PUSH IN
- Altezza standard e bassa

Dati generali per l'ordinazione

Tipo	SCM-I 4CO N
Nr.Cat.	8869390000
Versione	RIDERSERIES RCM, Zoccolo portarelè, Numero di contatti: 4 Contatto di scambio, Corrente permanente: 6 A, Collegamento a vite
GTIN (EAN)	4032248614257
CPZ	10 Pezzo

**RIDERSERIES RCM
SCM-I 4CO N**

Weidmüller Interface GmbH & Co. KG
Klingenbergstraße 16
D-32758 Detmold
Germany
Fon: +49 5231 14-0
Fax: +49 5231 14-292083
www.weidmueller.com

Dati tecnici
Dimensioni e peso

Larghezza	27,2 mm	Larghezza (pollici)	1,071 inch
Posizione verticale	73,5 mm	Altezza (pollici)	2,894 inch
Profondità	41,5 mm	Profondità (pollici)	1,634 inch
Peso netto	56,4 g		

Temperature

Temperatura d'esercizio , max.	70 °C	Temperatura d'esercizio , min.	-40 °C
Temperatura di magazzinaggio, max.	70 °C	Temperatura di magazzinaggio, min.	-40 °C
Umidità	40°C/93% umidità rel., senza condensa	Temperatura d'esercizio	-40 °C...70 °C
Temperatura di magazzinaggio	-40 °C...70 °C		

Conformità ambientale del prodotto

REACH SVHC Lead 7439-92-1

Dati di dimensionamento UL

N° certificato (cURus) E223759

Uscita

Tensione di commutazione nominale	250 V AC	Tensione di commutazione AC, max.	250 V
Corrente permanente	6 A		

Dati di contatto

Tipo di contatto 4 Contatto di scambio

Dati generali

Versione	forma piatta	Guida	TS 35
Colori	Nero	Classe d'infiammabilità UL 94	V-0

Cordinazione di isolamento

Tensione nominale	250 V	Classe di sovratensione	III
Grado di lordura	2	Gruppo materiali isolanti	IIIa
Grado di protezione	IP20	Tipo di isolamento in ingresso e in uscita	Isolamento d'esercizio
Potenza dielettrica, Ingresso/Uscita	2,5 kV _{eff} / 1 min.	Distanza in aria e superficiale tra ingresso e uscita	≥ 4 mm
Tipo di isolamento nei contatti vicini	Isolamento d'esercizio	Rigidità dielettrica dei contatti adiacenti	2 kV _{eff} / 1 min
Rigidità dielettrica del contatto aperto	1,2 kV _{eff} / 1 min.		

Ulteriori dettagli sulle approvazioni / norme

Norme	IEC 61810-1, UL508	N° certificato (CSA)	249409-2295474
N° certificato (cURus)	E223759		

**RIDERSERIES RCM
SCM-I 4CO N**

Weidmüller Interface GmbH & Co. KG
 Klingenbergstraße 16
 D-32758 Detmold
 Germany
 Fon: +49 5231 14-0
 Fax: +49 5231 14-292083
 www.weidmueller.com

Dati tecnici**Dati di collegamento**

Tecnica di collegamento cavi		Lunghezza di spellatura, collegamento di dimensionamento	
	Collegamento a vite		8 mm
Coppia di serraggio, min.	0,5 Nm	Coppia di serraggio, max.	0,7 Nm
Campo di serraggio, collegamento di dimensionamento	2,5 mm ²	Campo di sezioni, min.	1 mm ²
Campo di sezioni, max.	2,5 mm ²	Sezione di collegamento cavo, rigido, min.	1 mm ²
Sezione di collegamento cavo, rigido, max.	2,5 mm ²	Sezione di collegamento cavo, flessibile, min.	1 mm ²
Sezione di collegamento cavo, flessibile, max.	2,5 mm ²	Sezione di collegamento cavo, flessibile con terminali DIN 46228/4, min.	1 mm ²
Sezione di collegamento cavo, flessibile con terminali DIN 46228/4, max.	2,5 mm ²	Sezione di collegamento cavo, flessibile, AEH (DIN 46228-1), min.	1 mm ²
Sezione di collegamento cavo, flessibile, AEH (DIN 46228-1), max.	2,5 mm ²	Sezione di collegamento cavo flessibile, 2 conduttori innestabili, min.	1 mm ²
Sezione di collegamento cavo, flessibile, 2 conduttori innestabili, max.	1,5 mm ²	Dimensione lama	Gr. PZ1

Classificazioni

ETIM 3.0	EC001456	ETIM 4.0	EC001456
ETIM 5.0	EC001456	ETIM 6.0	EC001456
UNSPSC	30-21-19-17	eClass 5.1	27-37-16-03
eClass 6.2	27-37-16-03	eClass 7.1	27-37-16-03
eClass 8.1	27-37-16-03	eClass 9.0	27-37-16-03
eClass 9.1	27-37-16-03		

Informazioni sul prodotto

Informazioni sul prodotto IP20 senza conduttore con collegamento a staffa di serraggio completamente aperto.

Approvazioni

Omologazioni



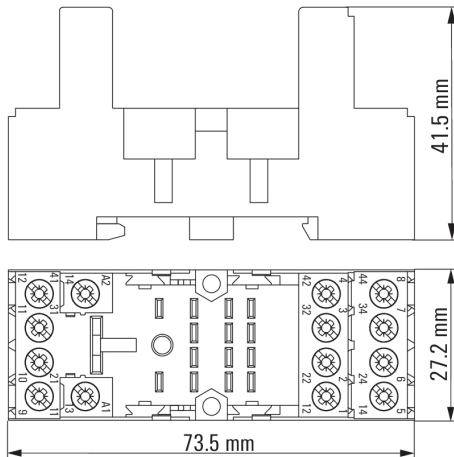
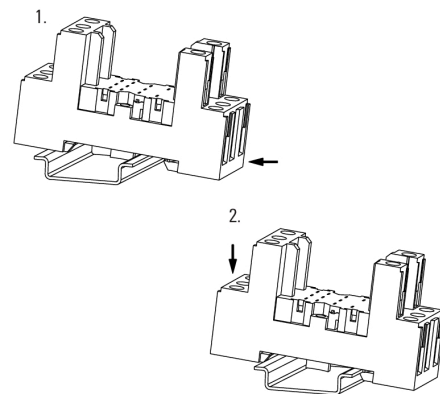
ROHS Conforme

Downloads

Brochure/Catalogo	CAT 4.2 ELECTR 18/19 EN
Dati ingegneristici	EPLAN, WSCAD
Dati ingegneristici	STEP
Omologazione/Certificato/Documento di conformità	DE_PA5600_160401_001.pdf

**RIDERSERIES RCM
SCM-I 4CO N**

Weidmüller Interface GmbH & Co. KG
Klingenbergstraße 16
D-32758 Detmold
Germany
Fon: +49 5231 14-0
Fax: +49 5231 14-292083
www.weidmueller.com

Disegni**Dimensional drawing****Miscellaneous****Snap on socket****Unlatching socket**