

**RIDERSERIES RCM  
SCM-I 4CO**

**Weidmüller Interface GmbH & Co. KG**  
Klingenbergstraße 16  
D-32758 Detmold  
Germany  
Fon: +49 5231 14-0  
Fax: +49 5231 14-292083  
www.weidmueller.com

**Illustrazione del prodotto**

Zoccolo portarelè per relè RIDERSERIES RCM.

- 2, 3 e 4 contatti di scambio
- Collegamento a vite e PUSH IN
- Altezza standard e bassa

**Dati generali per l'ordinazione**

Tipo	SCM-I 4CO
Nr.Cat.	<a href="#">8869420000</a>
Versione	RIDERSERIES RCM, Zoccolo portarelè, Numero di contatti: 4 Contatto di scambio, Corrente permanente: 6 A, Collegamento a vite
GTIN (EAN)	4032248614271
CPZ	10 Pezzo

**RIDERSERIES RCM  
SCM-I 4CO**

**Weidmüller Interface GmbH & Co. KG**  
 Klingenbergstraße 16  
 D-32758 Detmold  
 Germany  
 Fon: +49 5231 14-0  
 Fax: +49 5231 14-292083  
 www.weidmueller.com

**Dati tecnici****Dimensioni e peso**

Larghezza	27,2 mm	Larghezza (pollici)	1,071 inch
Posizione verticale	77 mm	Altezza (pollici)	3,031 inch
Profondità	61,5 mm	Profondità (pollici)	2,421 inch
Peso netto	63,87 g		

**Temperature**

Temperatura d'esercizio , max.	70 °C	Temperatura d'esercizio , min.	-40 °C
Temperatura di magazzinaggio, max.	70 °C	Temperatura di magazzinaggio, min.	-40 °C
Umidità	40°C/93% umidità rel., senza condensa	Temperatura d'esercizio	-40 °C...70 °C
Temperatura di magazzinaggio	-40 °C...70 °C		

**Conformità ambientale del prodotto**

REACH SVHC Lead 7439-92-1

**Dati di dimensionamento UL**

N° certificato (cURus) E223759

**Uscita**

Tensione di commutazione nominale	250 V AC	Tensione di commutazione AC, max.	250 V
Corrente permanente	6 A		

**Dati di contatto**

Tipo di contatto 4 Contatto di scambio

**Dati generali**

Guida	TS 35	Colori	Nero
Classe d'inflammabilità UL 94	V-0		

**Cordinazione di isolamento**

Tensione nominale	250 V	Classe di sovratensione	III
Grado di lordura	2	Gruppo materiali isolanti	IIIa
Grado di protezione	IP20	Tipo di isolamento in ingresso e in uscita	Isolamento d'esercizio
Potenza dielettrica, Ingresso/Uscita	2,5 kV <sub>eff</sub> / 1 min.	Distanza in aria e superficiale tra ingresso e uscita	≥ 4 mm
Tipo di isolamento nei contatti vicini	Isolamento d'esercizio	Rigidità dielettrica dei contatti adiacenti	2 kV <sub>eff</sub> / 1 min
Rigidità dielettrica del contatto aperto	1,2 kV <sub>eff</sub> / 1 min.		

**Ulteriori dettagli sulle approvazioni / norme**

Norme	IEC 61810-1, UL508	N° certificato (CSA)	249409-2295474
N° certificato (cURus)	E223759		

**RIDERSERIES RCM  
SCM-I 4CO**

**Weidmüller Interface GmbH & Co. KG**  
 Klingenbergstraße 16  
 D-32758 Detmold  
 Germany  
 Fon: +49 5231 14-0  
 Fax: +49 5231 14-292083  
 www.weidmueller.com

**Dati tecnici****Dati di collegamento**

Tecnica di collegamento cavi		Lunghezza di spellatura, collegamento di dimensionamento	
	Collegamento a vite		8 mm
Coppia di serraggio, min.	0,5 Nm	Coppia di serraggio, max.	0,7 Nm
Campo di serraggio, collegamento di dimensionamento	2,5 mm <sup>2</sup>	Campo di sezioni, min.	1 mm <sup>2</sup>
Campo di sezioni, max.	2,5 mm <sup>2</sup>	Sezione di collegamento cavo, rigido, min.	1 mm <sup>2</sup>
Sezione di collegamento cavo, rigido, max.	2,5 mm <sup>2</sup>	Sezione di collegamento cavo, flessibile, min.	1 mm <sup>2</sup>
Sezione di collegamento cavo, flessibile, max.	2,5 mm <sup>2</sup>	Sezione di collegamento cavo, flessibile con terminali DIN 46228/4, min.	1 mm <sup>2</sup>
Sezione di collegamento cavo, flessibile con terminali DIN 46228/4, max.	2,5 mm <sup>2</sup>	Sezione di collegamento cavo, flessibile, AEH (DIN 46228-1), min.	1 mm <sup>2</sup>
Sezione di collegamento cavo, flessibile, AEH (DIN 46228-1), max.	2,5 mm <sup>2</sup>	Sezione di collegamento cavo flessibile, 2 conduttori innestabili, min.	1 mm <sup>2</sup>
Sezione di collegamento cavo, flessibile, 2 conduttori innestabili, max.	1,5 mm <sup>2</sup>	Dimensione lama	Gr. PZ1

**Classificazioni**

ETIM 3.0	EC001456	ETIM 4.0	EC001456
ETIM 5.0	EC001456	ETIM 6.0	EC001456
UNSPSC	30-21-19-17	eClass 5.1	27-37-16-03
eClass 6.2	27-37-16-03	eClass 7.1	27-37-16-03
eClass 8.1	27-37-16-03	eClass 9.0	27-37-16-03
eClass 9.1	27-37-16-03		

**Informazioni sul prodotto**

Informazioni sul prodotto IP20 senza conduttore con collegamento a staffa di serraggio completamente aperto.

**Approvazioni**

Omologazioni



ROHS Conforme

**Downloads**

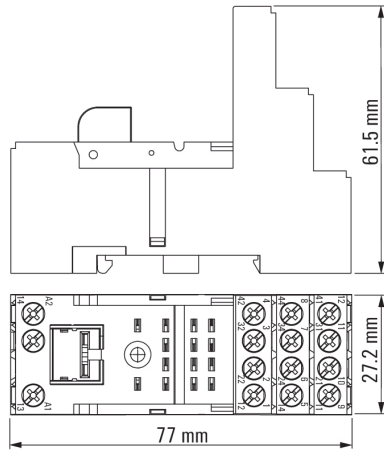
Brochure/Catalogo	<a href="#">CAT 4.2 ELECTR 18/19 EN</a>
Dati ingegneristici	<a href="#">EPLAN, WSCAD</a>
Dati ingegneristici	<a href="#">STEP</a>
Omologazione/Certificato/Documento di conformità	<a href="#">DE_PA5600_160401_001.pdf</a>

**RIDERSERIES RCM  
SCM-I 4CO**

**Weidmüller Interface GmbH & Co. KG**  
Klingenbergstraße 16  
D-32758 Detmold  
Germany  
Fon: +49 5231 14-0  
Fax: +49 5231 14-292083  
www.weidmueller.com

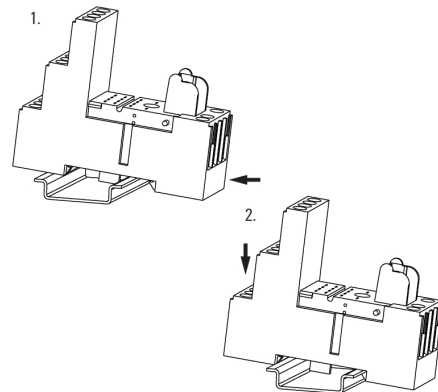
**Disegni**

**Dimensional drawing**



**Miscellaneous**

**Snap on socket**



**Unlatching socket**

