

**RIDERSERIES RCI
SRC-I 2CO P**

Weidmüller Interface GmbH & Co. KG
 Klingenbergstraße 16
 D-32758 Detmold
 Germany
 Fon: +49 5231 14-0
 Fax: +49 5231 14-292083
 www.weidmueller.com

Illustrazione del prodotto

Zoccolo per relè RIDERSERIES RCI.

- 1 e 2 contatti di scambio
- Collegamento a vite e PUSH IN
- Altezza standard e bassa

Dati generali per l'ordinazione

| | |
|------------|---|
| Tipo | SRC-I 2CO P |
| Nr.Cat. | 8869500000 |
| Versione | RIDERSERIES RCI, Zoccolo portarelè, Numero di contatti: 2 Contatto di scambio, Corrente permanente: 12 A, 16 A ⁽¹⁾ , PUSH IN |
| GTIN (EAN) | 4032248614455 |
| CPZ | 10 Pezzo |

**RIDERSERIES RCI
SRC-I 2CO P**

Weidmüller Interface GmbH & Co. KG
 Klingenbergstraße 16
 D-32758 Detmold
 Germany
 Fon: +49 5231 14-0
 Fax: +49 5231 14-292083
 www.weidmueller.com

Dati tecnici**Dimensioni e peso**

| | | | |
|---------------------|---------|----------------------|------------|
| Larghezza | 15,8 mm | Larghezza (pollici) | 0,622 inch |
| Posizione verticale | 98 mm | Altezza (pollici) | 3,858 inch |
| Profondità | 48,3 mm | Profondità (pollici) | 1,902 inch |
| Peso netto | 39,8 g | | |

Temperature

| | | | |
|------------------------------------|--|------------------------------------|----------------|
| Temperatura d'esercizio , max. | 70 °C | Temperatura d'esercizio , min. | -40 °C |
| Temperatura di magazzinaggio, max. | 70 °C | Temperatura di magazzinaggio, min. | -40 °C |
| Umidità | 40°C/93% umidità rel., senza condensa | Temperatura d'esercizio | -40 °C...70 °C |
| Temperatura di magazzinaggio | -40 °C...70 °C | | |

Conformità ambientale del prodotto

REACH SVHC Lead 7439-92-1

Dati di dimensionamento UL

N° certificato (cURus) E223759

Uscita

| | | | |
|-----------------------------------|---------------------------|-----------------------------------|-------|
| Tensione di commutazione nominale | 250 V AC | Tensione di commutazione AC, max. | 400 V |
| Corrente permanente | 12 A, 16 A ⁽¹⁾ | | |

Dati di contatto

Tipo di contatto 2 Contatto di scambio

Dati generali

| | | | |
|-------------------------------|-------|--------|------|
| Guida | TS 35 | Colori | Nero |
| Classe d'infiammabilità UL 94 | V-0 | | |

Cordinazione di isolamento

| | | | |
|--|-----------------------------|---|--------------------------------|
| Tensione nominale | 250 V | Classe di sovratensione | III |
| Grado di lordura | 2 | Gruppo materiali isolanti | IIIa |
| Grado di protezione | IP20 | Tipo di isolamento in ingresso e in uscita | Isolamento rinforzato |
| Potenza dielettrica, Ingresso/Uscita | 5 kV _{eff} / 1min | Distanza in aria e superficiale tra ingresso e uscita | ≥ 10 mm |
| Tipo di isolamento nei contatti vicini | Isolamento funzionale | Rigidità dielettrica dei contatti adiacenti | 2,5 KV _{eff} / 1 min. |
| Rigidità dielettrica del contatto aperto | 1 kV _{eff} / 1 min | | |

Ulteriori dettagli sulle approvazioni / norme

| | | | |
|------------------------|--------------------|----------------------|----------------|
| Norme | IEC 61810-1, UL508 | N° certificato (CSA) | 249409-2295474 |
| N° certificato (cURus) | E223759 | | |

**RIDERSERIES RCI
SRC-I 2CO P**

Weidmüller Interface GmbH & Co. KG
Klingenbergstraße 16
D-32758 Detmold
Germany
Fon: +49 5231 14-0
Fax: +49 5231 14-292083
www.weidmueller.com

Dati tecnici
Dati di collegamento

| | | | |
|--|----------------------|--|----------------------|
| Tecnica di collegamento cavi | | Lunghezza di spellatura, collegamento di dimensionamento | |
| | PUSH IN | | 12 mm |
| Campo di serraggio, collegamento di dimensionamento | 1,5 mm ² | Campo di sezioni, min. | 0,75 mm ² |
| Campo di sezioni, max. | 1,5 mm ² | Sezione di collegamento cavo, rigido, min. | 0,75 mm ² |
| Sezione di collegamento cavo, rigido, max. | 1,5 mm ² | Sezione di collegamento cavo, flessibile, min. | 0,75 mm ² |
| Sezione di collegamento cavo, flessibile, max. | 1,5 mm ² | Sezione di collegamento cavo, flessibile con terminali DIN 46228/4, min. | 0,75 mm ² |
| Sezione di collegamento cavo, flessibile con terminali DIN 46228/4, max. | 0,75 mm ² | Sezione di collegamento cavo, flessibile, AEH (DIN 46228-1), min. | 0,75 mm ² |
| Sezione di collegamento cavo, flessibile, AEH (DIN 46228-1), max. | 1 mm ² | Dimensione lama | 0,6 x 3,5 mm |
| Passo in mm (P) | 5 mm | | |

Classificazioni

| | | | |
|------------|-------------|------------|-------------|
| ETIM 3.0 | EC001456 | ETIM 4.0 | EC001456 |
| ETIM 5.0 | EC001456 | ETIM 6.0 | EC001456 |
| UNSPSC | 30-21-19-17 | eClass 5.1 | 27-37-16-03 |
| eClass 6.2 | 27-37-16-03 | eClass 7.1 | 27-37-16-03 |
| eClass 8.1 | 27-37-16-03 | eClass 9.0 | 27-37-16-03 |
| eClass 9.1 | 27-37-16-03 | | |

Informazioni sul prodotto

Informazioni sul prodotto 1) Per la piena corrente permanente (16 A) occorre ponticellare i collegamenti dei relè 11 - 21, 12 - 22 e 14 - 24.

Approvazioni

Omologazioni



ROHS Conforme

Downloads

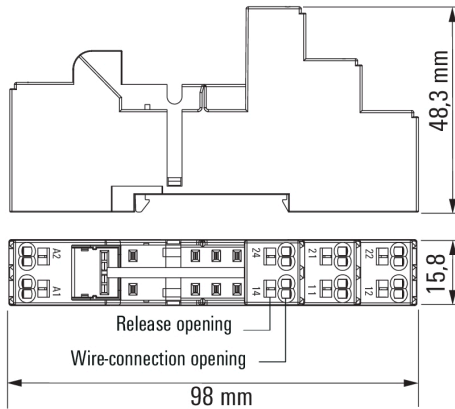
| | |
|--|--|
| Brochure/Catalogo | CAT 4.2 ELECTR 18/19 EN |
| Dati ingegneristici | EPLAN, WSCAD |
| Dati ingegneristici | STEP |
| Omologazione/Certificato/Documento di conformità | DE_PA5600_160401_002.pdf |

**RIDERSERIES RCI
SRC-I 2CO P**

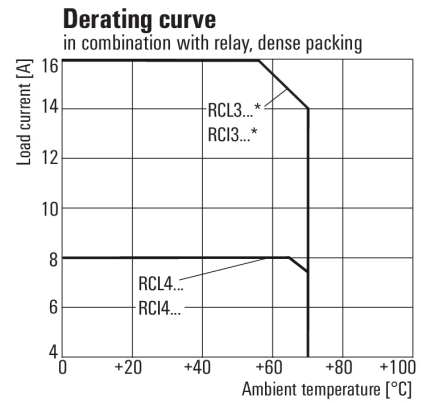
Weidmüller Interface GmbH & Co. KG
 Klingenbergstraße 16
 D-32758 Detmold
 Germany
 Fon: +49 5231 14-0
 Fax: +49 5231 14-292083
 www.weidmueller.com

Disegni

Dimensional drawing



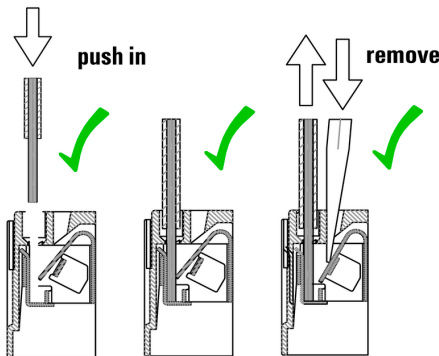
Graph



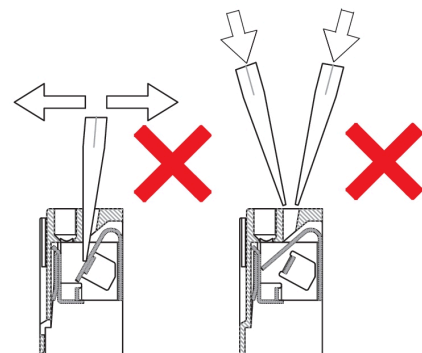
* For full continuous current (16 A), socket connections 11-21, 12-22 and 14-24 must be bridged.

Curva limite di carico DC

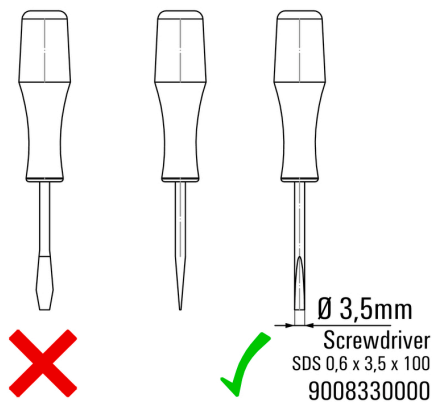
Correct handling PUSH IN connection



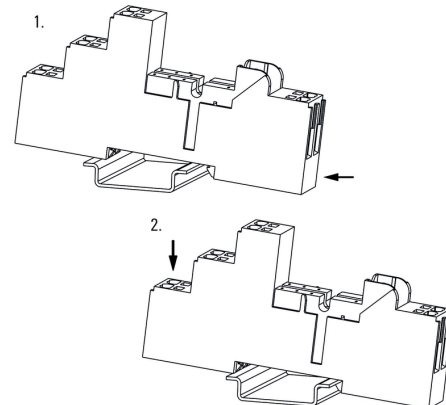
Wrong handling PUSH IN connection



Recommended screwdriver



Snap on socket



**RIDERSERIES RCI
SRC-I 2CO P**

Weidmüller Interface GmbH & Co. KG
Klingenbergstraße 16
D-32758 Detmold
Germany
Fon: +49 5231 14-0
Fax: +49 5231 14-292083
www.weidmueller.com

Disegni**Unlatching socket**