

RIDERSERIES RCI
RCI424730

Weidmüller Interface GmbH & Co. KG
Klingenbergstraße 16
D-32758 Detmold
Germany
Fon: +49 5231 14-0
Fax: +49 5231 14-292083
www.weidmueller.com

Illustrazione del prodotto

Come da figura

Relè standard della serie RIDERSERIES RCI.

- 2 contatti di scambio
- a scelta bobine AC o DC

Dati generali per l'ordinazione

Tipo	RCI424730
Nr.Cat.	8869940000
Versione	RIDERSERIES RCI, relè, Numero di contatti: 2 Contatto di scambio AgNi 90/10, Tensione nominale: 230 V AC, Corrente permanente: 8 A, Collegamento ad innesto
GTIN (EAN)	4032248613304
CPZ	10 Pezzo

**RIDERSERIES RCI
RCI424730**

Weidmüller Interface GmbH & Co. KG
 Klingenbergstraße 16
 D-32758 Detmold
 Germany
 Fon: +49 5231 14-0
 Fax: +49 5231 14-292083
 www.weidmueller.com

Dati tecnici**Dimensioni e peso**

Larghezza	13 mm	Larghezza (pollici)	0,512 inch
Posizione verticale	29 mm	Altezza (pollici)	1,142 inch
Profondità	25,6 mm	Profondità (pollici)	1,008 inch
Peso netto	15,9 g		

Temperature

Temperatura d'esercizio , max.	70 °C	Temperatura d'esercizio , min.	-40 °C
Temperatura di magazzinaggio, max.	85 °C	Temperatura di magazzinaggio, min.	-40 °C
Umidità	40°C/93% umidità rel., senza condensa	Temperatura d'esercizio	-40 °C...70 °C
Temperatura di magazzinaggio	-40 °C...85 °C		

Conformità ambientale del prodotto

REACH SVHC Lead 7439-92-1

Dati di dimensionamento UL

N° certificato (cURus) E224238

Ingresso

Tensione di comando nominale	230 V AC	Corrente nominale AC	3,2 mA
Potenza nominale	0,75 VA	Tensione di eccitazione/diseccitazione bobina, tip.	172.5 V / 34.5 V AC
Resistenza della bobina	32500 Ω ± 15 %		

Uscita

Tensione di commutazione nominale	240 V AC	Tensione di commutazione AC, max.	400 V
Corrente permanente	8 A	Corrente di punta	15 A / 4 s
Potenza di commutazione AC (ohmica), max.	2000 VA	Potenza di commutazione DC (ohmica), max.	192 W @ 24 V
Ritardo all'inserzione	≤ 10 ms	Ritardo alla disinserzione	≤ 6 ms
Potenza di commutazione min.	1 mA @ 24 V, 10 mA @ 12 V, 100 mA @ 5 V	Max. frequenza di commutazione con carico nominale	0,1 Hz

Dati di contatto

Tipo di contatto	Durata meccanica	Bobina AC 5 x 10 ⁶ cicli di commutazione, Bobina DC 10 x 10 ⁶ cicli di commutazione
2 Contatto di scambio (AgNi 90/10)		

Dati generali

Tasto di prova	No	Indicatore di posizione dell'interruttore meccanico	No
Colori	trasparente	Classe d'infiammabilità UL 94	V-2

Foglio dati

RIDERSERIES RCI RCI424730

Weidmüller Interface GmbH & Co. KG
Klingenbergstraße 16
D-32758 Detmold
Germany
Fon: +49 5231 14-0
Fax: +49 5231 14-292083
www.weidmueller.com

Dati tecnici

Cordinazione di isolamento

Tensione nominale	250 V	Classe di sovratensione	III
Grado di lordura	2	Gruppo materiali isolanti	IIIa
Potenza dielettrica, Ingresso/Uscita	5 kV _{eff} / 1min	Distanza in aria e superficiale tra ingresso e uscita	≥ 8 mm
Rigidità dielettrica dei contatti adiacenti	2,5 KV _{eff} / 1 min.	Rigidità dielettrica del contatto aperto	1 kV _{eff} / 1 min
Tensione impulsiva massima	5 kV (1,2/50 µs)		

Ulteriori dettagli sulle approvazioni / norme

Norme	IEC 61810-1, UL508	N° certificato (CSA)	249409-2426937
N° certificato (cURus)	E224238		

Dati di collegamento

Tecnica di collegamento cavi	Collegamento ad innesto	Passo in mm (P)	5 mm
------------------------------	-------------------------	-----------------	------

Classificazioni

ETIM 3.0	EC001437	ETIM 4.0	EC001437
ETIM 5.0	EC001437	ETIM 6.0	EC001437
UNSPSC	30-21-19-17	eClass 5.1	27-37-16-01
eClass 6.2	27-37-16-01	eClass 7.1	27-37-16-01
eClass 8.1	27-37-16-01	eClass 9.0	27-37-16-01
eClass 9.1	27-37-16-01		

Approvazioni

Omologazioni



ROHS

Conforme

Downloads

Brochure/Catalogo	CAT 4.2 ELECTR 18/19 EN
Dati ingegneristici	EPLAN.WSCAD
Dati ingegneristici	STEP
Omologazione/Certificato/Documento di conformità	DE_PA5600_160401_002.pdf

RIDERSERIES RCI
RCI424730

Weidmüller Interface GmbH & Co. KG
Klingenbergstraße 16
D-32758 Detmold
Germany
Fon: +49 5231 14-0
Fax: +49 5231 14-292083
www.weidmueller.com

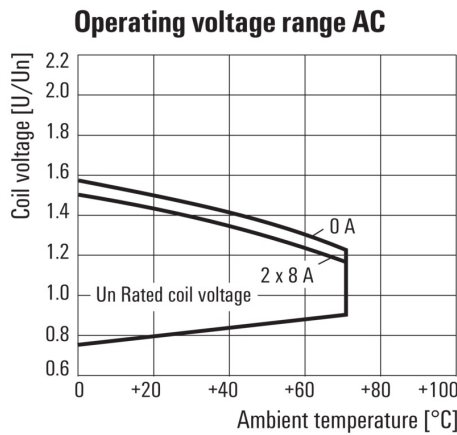
Disegni

Schema elettrico



Vista dei pini dal basso

Graph

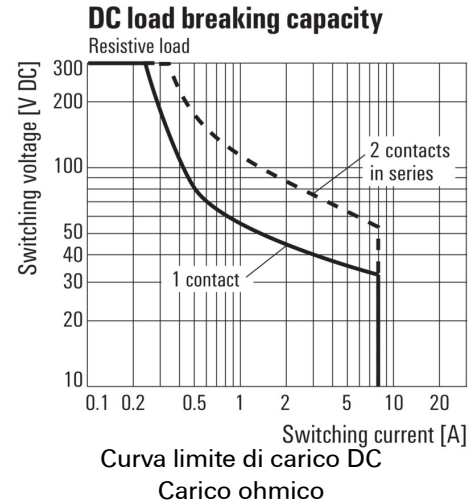


Campo della tensione d'esercizio AC

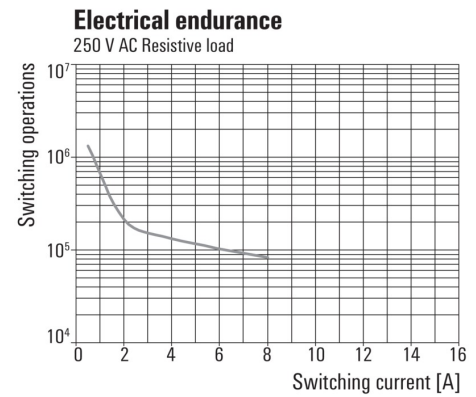
Graph

Curva di carico
Combinazione di relè con zoccolo

Graph

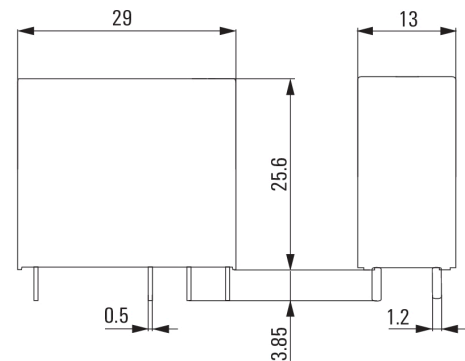


Graph



Durata elettrica
Carico ohmico 250 V AC

Dimensional drawing



RIDERSERIES RCI
RCI424730

Weidmüller Interface GmbH & Co. KG
Klingenbergstraße 16
D-32758 Detmold
Germany
Fon: +49 5231 14-0
Fax: +49 5231 14-292083
www.weidmueller.com

Disegni

Miscellaneous



Codici dei modelli