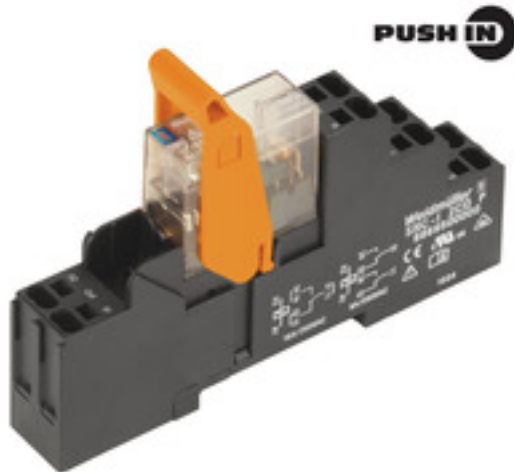


**RIDERSERIES RCI  
RCIKITP 24VDC 1CO LD**

**Weidmüller Interface GmbH & Co. KG**  
 Klingenbergstraße 16  
 D-32758 Detmold  
 Germany  
 Fon: +49 5231 14-0  
 Fax: +49 5231 14-292083  
 www.weidmueller.com

**Illustrazione del prodotto**

Sistema modulare composto da:

- zoccolo portarelè montabile su guida
- LED di indicazione
- leva di tenuta/sgancio
- relè innestabile
- Cartellini di siglatura

**Dati generali per l'ordinazione**

Tipo	RCIKITP 24VDC 1CO LD
Nr.Cat.	<a href="#">8897110000</a>
Versione	RIDERSERIES RCI, Accoppiatori a relè, Numero di contatti: 1 Contatto di scambio AgNi 90/10, Tensione nominale: 24 V DC, Corrente permanente: 16 A <sup>(1)</sup> , PUSH IN
GTIN (EAN)	4032248646883
CPZ	10 Pezzo

**RIDERSERIES RCI  
RCIKITP 24VDC 1CO LD**

**Weidmüller Interface GmbH & Co. KG**  
 Klingenbergstraße 16  
 D-32758 Detmold  
 Germany  
 Fon: +49 5231 14-0  
 Fax: +49 5231 14-292083  
 www.weidmueller.com

**Dati tecnici****Dimensioni e peso**

Larghezza	15,8 mm	Larghezza (pollici)	0,622 inch
Posizione verticale	98 mm	Altezza (pollici)	3,858 inch
Profondità	69,6 mm	Profondità (pollici)	2,74 inch
Peso netto	59,1 g		

**Temperature**

Temperatura d'esercizio , max.	70 °C	Temperatura d'esercizio , min.	-40 °C
Temperatura di magazzino, max.	70 °C	Temperatura di magazzino, min.	-40 °C
Umidità	40°C/93% umidità rel., senza condensa	Temperatura d'esercizio	-40 °C...70 °C
Temperatura di magazzino	-40 °C...70 °C		

**Conformità ambientale del prodotto**

REACH SVHC Lead 7439-92-1

**Ingresso**

Tensione di comando nominale	24 V DC	Corrente nominale DC	16,7 mA
Potenza nominale	420 mW	Tensione di eccitazione/diseccitazione bobina, tip.	16,8 V / 2,4 V DC
Resistenza della bobina	1440 Ω ± 10 %	Indicatore di stato	LED verde
Circuito di protezione	Diodo a corsa libera		

**Uscita**

Tensione di commutazione nominale	250 V AC	Tensione di commutazione AC, max.	400 V
Corrente permanente	16 A <sup>(1)</sup>	Corrente di punta	30 A / 4 s
Potenza di commutazione AC (ohmica), max.	4000 VA	Potenza di commutazione DC (ohmica), max.	384 W @ 24 V
Ritardo all'inserzione	≤ 8 ms	Ritardo alla disinserzione	≤ 6 ms
Potenza di commutazione min.	1 mA @ 24 V, 10 mA @ 12 V, 100 mA @ 5 V	Max. frequenza di commutazione con carico nominale	0,1 Hz

**Dati di contatto**

Tipo di contatto	Durata meccanica	Bobina AC 5 x 10 <sup>6</sup> cicli di commutazione, Bobina DC 10 x 10 <sup>6</sup> cicli di commutazione
	1 Contatto di scambio (AgNi 90/10)	

**Dati generali**

Guida	TS 35	Tasto di prova	No
Indicatore di posizione dell'interruttore meccanico	No	Colori	Nero

**RIDERSERIES RCI  
RCIKITP 24VDC 1CO LD**

**Weidmüller Interface GmbH & Co. KG**  
Klingenbergstraße 16  
D-32758 Detmold  
Germany  
Fon: +49 5231 14-0  
Fax: +49 5231 14-292083  
www.weidmueller.com

**Dati tecnici****Cordinazione di isolamento**

Tensione nominale	250 V	Classe di sovratensione	III
Grado di lordura	2	Gruppo materiali isolanti	IIIa
Grado di protezione	IP20	Potenza dielettrica, Ingresso/Uscita	5 kV <sub>eff</sub> / 1 min
Distanza in aria e superficiale tra ingresso e uscita	≥ 8 mm	Rigidità dielettrica del contatto aperto	1 kV <sub>eff</sub> / 1 min
Tensione impulsiva massima	5 kV (1,2/50 µs)		

**Ulteriori dettagli sulle approvazioni / norme**

Norme	DIN EN 50178	N° certificato (CSA) relè	249409-2426937
N° certificato (CSA) base	249409-2295474	Certificato Nr. (DNVGL)	TAA000011A
N° certificato (cURus) relè	E224238	N° certificato (cURus) base	E223759

**Dati di collegamento**

Tecnica di collegamento cavi	PUSH IN	Lunghezza di spellatura, collegamento di dimensionamento	12 mm
Campo di serraggio, collegamento di dimensionamento	1,5 mm <sup>2</sup>	Campo di sezioni, min.	0,75 mm <sup>2</sup>
Campo di sezioni, max.	1,5 mm <sup>2</sup>	Sezione di collegamento cavo, rigido, min.	0,75 mm <sup>2</sup>
Sezione di collegamento cavo, rigido, max.	1,5 mm <sup>2</sup>	Sezione di collegamento cavo, flessibile, min.	0,75 mm <sup>2</sup>
Sezione di collegamento cavo, flessibile, max.	1,5 mm <sup>2</sup>	Sezione di collegamento cavo, flessibile con terminali DIN 46228/4, min.	0,75 mm <sup>2</sup>
Sezione di collegamento cavo, flessibile con terminali DIN 46228/4, max.	0,75 mm <sup>2</sup>	Sezione di collegamento cavo, flessibile, AEH (DIN 46228-1), min.	0,75 mm <sup>2</sup>
Sezione di collegamento cavo, flessibile, AEH (DIN 46228-1), max.	1 mm <sup>2</sup>	Dimensione lama	0,6 x 3,5 mm

**Classificazioni**

ETIM 3.0	EC001437	ETIM 4.0	EC001437
ETIM 5.0	EC001437	ETIM 6.0	EC001437
UNSPSC	30-21-19-17	eClass 5.1	27-37-16-01
eClass 6.2	27-37-16-01	eClass 7.1	27-37-16-01
eClass 8.1	27-37-16-01	eClass 9.0	27-37-16-01
eClass 9.1	27-37-16-01		

**Informazioni sul prodotto**

Informazioni sul prodotto	1) Per la piena corrente permanente (16 A) occorre ponticellare i collegamenti dei relè 11 - 21, 12 - 22 e 14 - 24.
---------------------------	---

**Approvazioni**

Omologazioni



ROHS

Conforme

**Foglio dati****RIDERSERIES RCI  
RCIKITP 24VDC 1CO LD**

**Weidmüller Interface GmbH & Co. KG**  
Klingenbergstraße 16  
D-32758 Detmold  
Germany  
Fon: +49 5231 14-0  
Fax: +49 5231 14-292083  
www.weidmueller.com

**Dati tecnici****Downloads**

---

Brochure/Catalogo	<a href="#">CAT 4.2 ELECTR 18/19 EN</a>
Dati ingegneristici	<a href="#">EPLAN, WSCAD, Zuken E3.S</a>
Dati ingegneristici	<a href="#">STEP</a>
Omologazione/Certificato/Documento di conformità	<a href="#">DE_PA5600_160414_001.pdf</a>

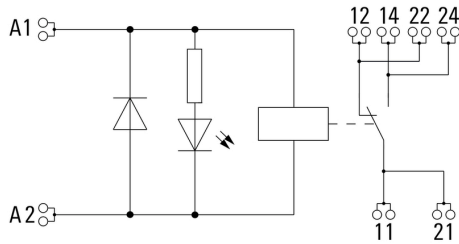
---

**RIDERSERIES RCI  
RCIKITP 24VDC 1CO LD**

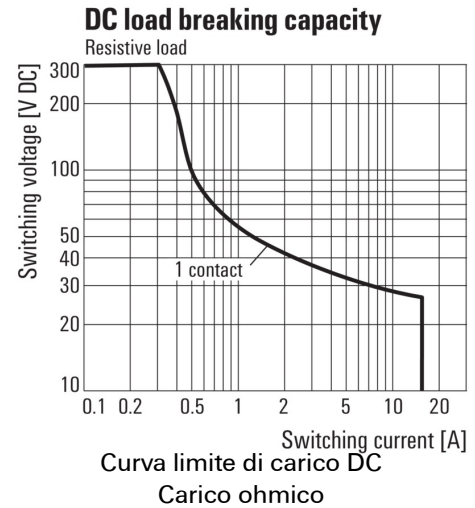
**Weidmüller Interface GmbH & Co. KG**  
Klingenbergstraße 16  
D-32758 Detmold  
Germany  
Fon: +49 5231 14-0  
Fax: +49 5231 14-292083  
www.weidmueller.com

**Disegni**

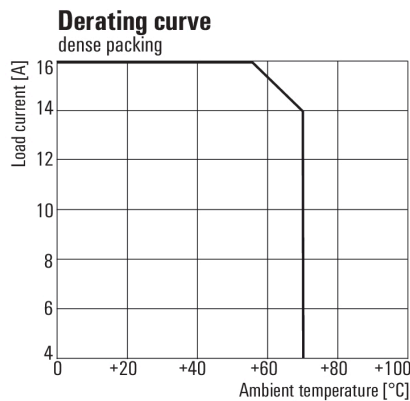
**Schema elettrico**



**Graph**



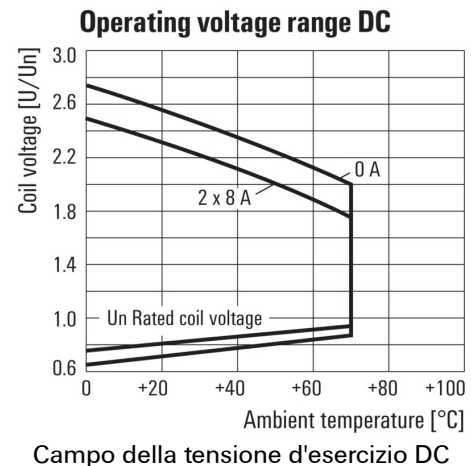
**Graph**



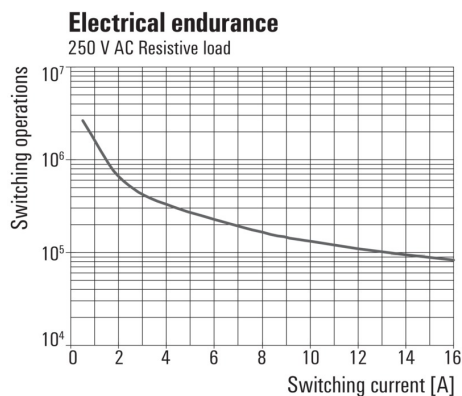
\* For full continuous current (16 A), socket connections 11-21, 12-22 and 14-24 must be bridged.

Curva di carico  
Combinazione di relè con zoccolo

**Graph**

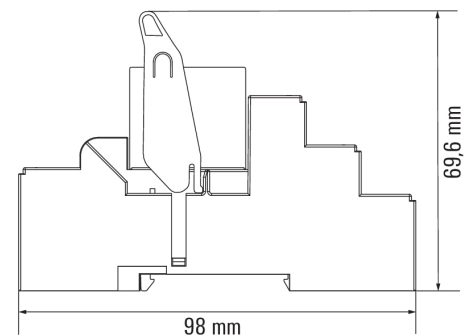


**Graph**



Durata elettrica 250 V AC resistive load  
Carico ohmico 250 V AC

**Disegno quotato**

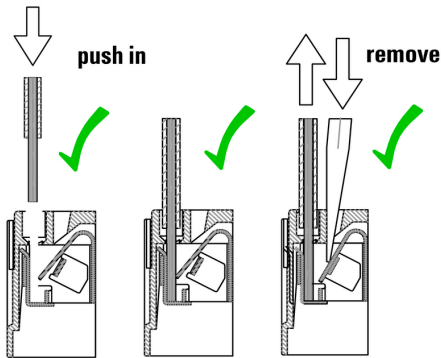


**RIDERSERIES RCI  
RCIKITP 24VDC 1CO LD**

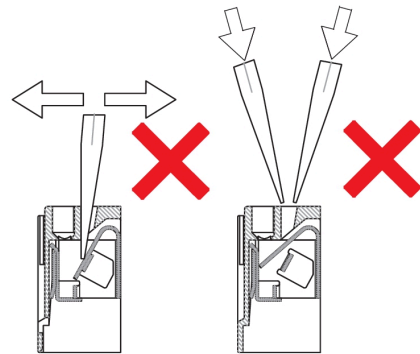
**Weidmüller Interface GmbH & Co. KG**  
 Klingenbergstraße 16  
 D-32758 Detmold  
 Germany  
 Fon: +49 5231 14-0  
 Fax: +49 5231 14-292083  
 www.weidmueller.com

**Disegni**

**Correct handling PUSH IN connection**



**Wrong handling PUSH IN connection**



**Recommended screwdriver**

