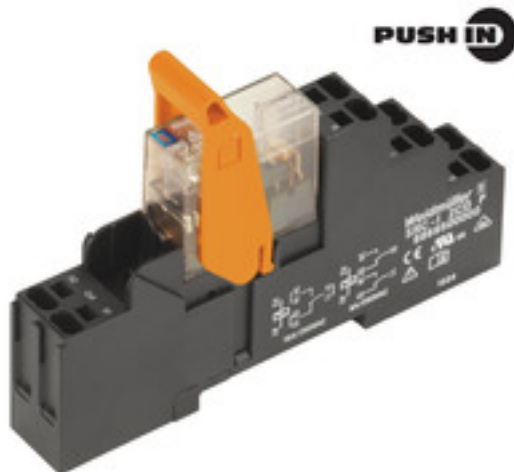


RIDERSERIES RCI RCIKITP 24VDC 2CO LD

Weidmüller Interface GmbH & Co. KG
 Klingenbergstraße 16
 D-32758 Detmold
 Germany
 Fon: +49 5231 14-0
 Fax: +49 5231 14-292083
 www.weidmueller.com

Illustrazione del prodotto



Come da figura

Sistema modulare composto da:

- zoccolo portarelè montabile su guida
- LED di indicazione
- leva di tenuta/sgancio
- relè innestabile
- Cartellini di siglatura

Dati generali per l'ordinazione

Tipo	RCIKITP 24VDC 2CO LD
Nr.Cat.	8897150000
Versione	RIDERSERIES RCI, Accoppiatori a relè, Numero di contatti: 2 Contatto di scambio AgNi 90/10, Tensione nominale: 24 V DC, Corrente permanente: 8 A, PUSH IN
GTIN (EAN)	4032248646920
CPZ	10 Pezzo

**RIDERSERIES RCI
RCIKITP 24VDC 2CO LD**

Weidmüller Interface GmbH & Co. KG
 Klingenbergstraße 16
 D-32758 Detmold
 Germany
 Fon: +49 5231 14-0
 Fax: +49 5231 14-292083
 www.weidmueller.com

Dati tecnici**Dimensioni e peso**

Larghezza	15,8 mm	Larghezza (pollici)	0,622 inch
Posizione verticale	98 mm	Altezza (pollici)	3,858 inch
Profondità	69,6 mm	Profondità (pollici)	2,74 inch
Peso netto	52,92 g		

Temperature

Temperatura d'esercizio , max.	70 °C	Temperatura d'esercizio , min.	-40 °C
Temperatura di magazzino, max.	70 °C	Temperatura di magazzino, min.	-40 °C
Umidità	40°C/93% umidità rel., senza condensa	Temperatura d'esercizio	-40 °C...70 °C
Temperatura di magazzino	-40 °C...70 °C		

Conformità ambientale del prodotto

REACH SVHC Lead 7439-92-1

Ingresso

Tensione di comando nominale	24 V DC	Corrente nominale DC	16,7 mA
Potenza nominale	420 mW	Tensione di eccitazione/diseccitazione bobina, tip.	16,8 V / 2,4 V DC
Resistenza della bobina	1440 Ω ± 10 %	Indicatore di stato	LED verde
Circuito di protezione	Diodo a corsa libera		

Uscita

Tensione di commutazione nominale	250 V AC	Tensione di commutazione AC, max.	400 V
Corrente permanente	8 A	Corrente di punta	15 A / 4 s
Potenza di commutazione AC (ohmica), max.	2000 VA	Potenza di commutazione DC (ohmica), max.	192 W @ 24 V
Ritardo all'inserzione	≤ 10 ms	Ritardo alla disinserzione	≤ 6 ms
Potenza di commutazione min.	1 mA @ 24 V, 10 mA @ 12 V, 100 mA @ 5 V	Max. frequenza di commutazione con carico nominale	0,1 Hz

Dati di contatto

Tipo di contatto	Durata meccanica	Bobina AC 5 x 10 ⁶ cicli di commutazione, Bobina DC 10 x 10 ⁶ cicli di commutazione
	2 Contatto di scambio (AgNi 90/10)	

Dati generali

Guida	TS 35	Tasto di prova	No
Indicatore di posizione dell'interruttore meccanico	No	Colori	Nero

**RIDERSERIES RC1
RCIKITP 24VDC 2CO LD**

Weidmüller Interface GmbH & Co. KG
 Klingenbergstraße 16
 D-32758 Detmold
 Germany
 Fon: +49 5231 14-0
 Fax: +49 5231 14-292083
 www.weidmueller.com

Dati tecnici**Cordinazione di isolamento**

Tensione nominale	250 V	Classe di sovratensione	III
Grado di lordura	2	Gruppo materiali isolanti	IIIa
Grado di protezione	IP20	Potenza dielettrica, Ingresso/Uscita	5 kV _{eff} / 1 min
Distanza in aria e superficiale tra ingresso e uscita	≥ 8 mm	Rigidità dielettrica dei contatti adiacenti	2,5 kV _{eff} / 1 min.
Rigidità dielettrica del contatto aperto	1 kV _{eff} / 1 min	Tensione impulsiva massima	5 kV (1,2/50 µs)

Ulteriori dettagli sulle approvazioni / norme

Norme	DIN EN 50178	N° certificato (CSA) relè	249409-2426937
N° certificato (CSA) base	249409-2295474	Certificato Nr. (DNVGL)	TAA000011A
N° certificato (cURus) relè	E224238	N° certificato (cURus) base	E223759

Dati di collegamento

Tecnica di collegamento cavi	PUSH IN	Lunghezza di spellatura, collegamento di dimensionamento	12 mm
Campo di serraggio, collegamento di dimensionamento	1,5 mm ²	Campo di sezioni, min.	0,75 mm ²
Campo di sezioni, max.	1,5 mm ²	Sezione di collegamento cavo, rigido, min.	0,75 mm ²
Sezione di collegamento cavo, rigido, max.	1,5 mm ²	Sezione di collegamento cavo, flessibile, min.	0,75 mm ²
Sezione di collegamento cavo, flessibile, max.	1,5 mm ²	Sezione di collegamento cavo, flessibile con terminali DIN 46228/4, min.	0,75 mm ²
Sezione di collegamento cavo, flessibile con terminali DIN 46228/4, max.	0,75 mm ²	Sezione di collegamento cavo, flessibile, AEH (DIN 46228-1), min.	0,75 mm ²
Sezione di collegamento cavo, flessibile, AEH (DIN 46228-1), max.	1 mm ²	Dimensione lama	0,6 x 3,5 mm

Classificazioni

ETIM 3.0	EC001437	ETIM 4.0	EC001437
ETIM 5.0	EC001437	ETIM 6.0	EC001437
UNSPSC	30-21-19-17	eClass 5.1	27-37-16-01
eClass 6.2	27-37-16-01	eClass 7.1	27-37-16-01
eClass 8.1	27-37-16-01	eClass 9.0	27-37-16-01
eClass 9.1	27-37-16-01		

Approvazioni

Omologazioni



ROHS

Conforme

Downloads

Brochure/Catalogo	CAT 4.2 ELECTR 18/19 EN
Dati ingegneristici	EPLAN, WSCAD, Zuken E3.S
Dati ingegneristici	STEP
Omologazione/Certificato/Documento di conformità	DE_PA5600_160414_001.pdf

Data di creazione 25 giugno 2019 20.34.41 CEST

Versione catalogo 07.06.2019 / Con riserva di modifiche tecniche

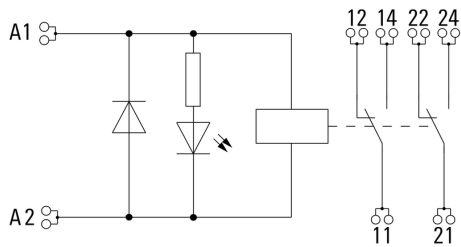
3

**RIDERSERIES RCI
RCIKITP 24VDC 2CO LD**

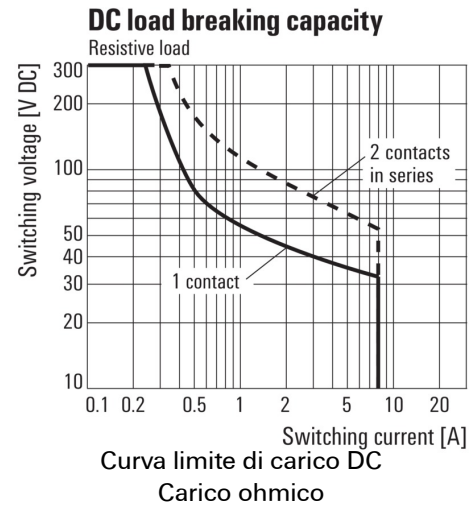
Weidmüller Interface GmbH & Co. KG
Klingenbergstraße 16
D-32758 Detmold
Germany
Fon: +49 5231 14-0
Fax: +49 5231 14-292083
www.weidmueller.com

Disegni

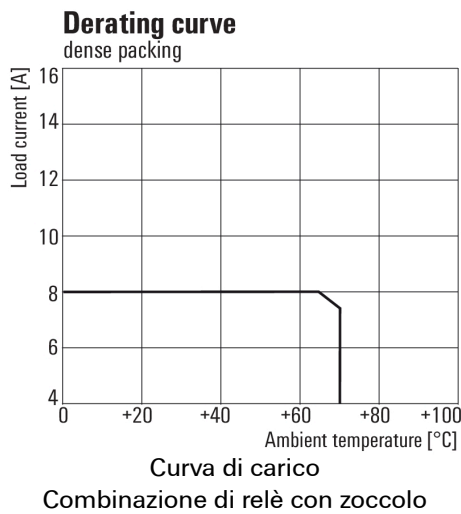
Schema elettrico



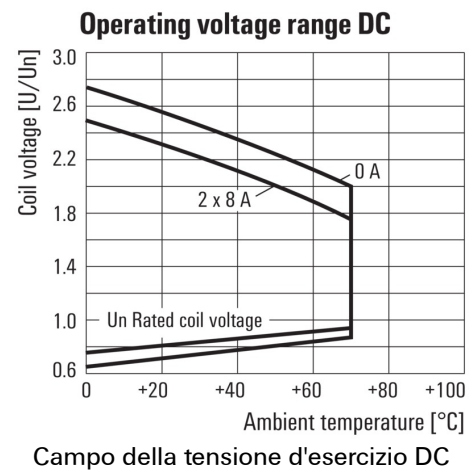
Graph



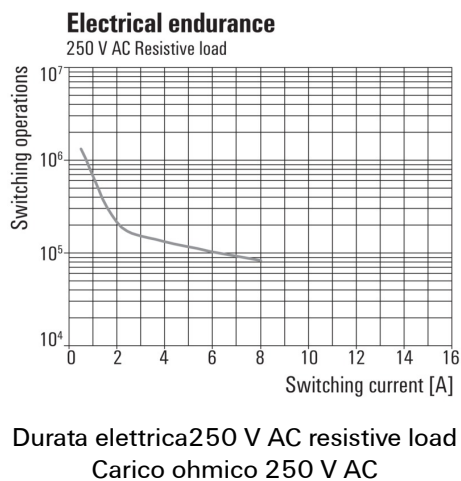
Graph



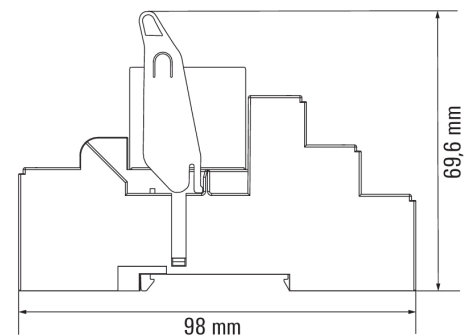
Graph



Graph



Disegno quotato

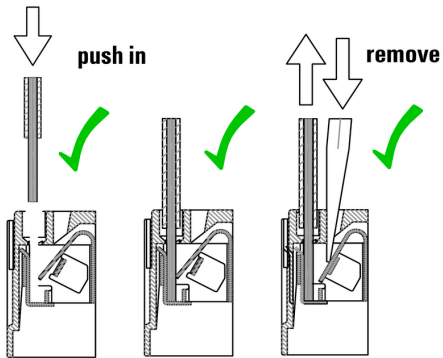


**RIDERSERIES RCI
RCIKITP 24VDC 2CO LD**

Weidmüller Interface GmbH & Co. KG
 Klingenbergstraße 16
 D-32758 Detmold
 Germany
 Fon: +49 5231 14-0
 Fax: +49 5231 14-292083
 www.weidmueller.com

Disegni

Correct handling PUSH IN connection



Wrong handling PUSH IN connection



Recommended screwdriver

