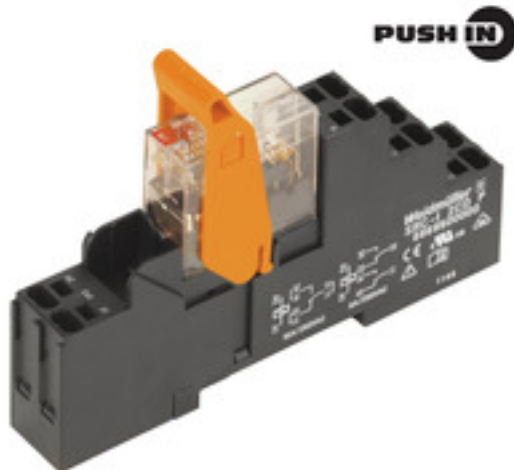


## RIDERSERIES RCI RCIKITP 24VAC 2CO LD

**Weidmüller Interface GmbH & Co. KG**  
Klingenbergstraße 16  
D-32758 Detmold  
Germany  
Fon: +49 5231 14-0  
Fax: +49 5231 14-292083  
www.weidmueller.com

### Illustrazione del prodotto



Come da figura

Sistema modulare composto da:

- zoccolo portarelè montabile su guida
- LED di indicazione
- leva di tenuta/sgancio
- relè innestabile
- Cartellini di siglatura

### Dati generali per l'ordinazione

Tipo	RCIKITP 24VAC 2CO LD
Nr.Cat.	<a href="#">8897160000</a>
Versione	RIDERSERIES RCI, Accoppiatori a relè, Numero di contatti: 2 Contatto di scambio AgNi 90/10, Tensione nominale: 24 V AC, Corrente permanente: 8 A, PUSH IN
GTIN (EAN)	4032248646937
CPZ	10 Pezzo

**RIDERSERIES RCI  
RCIKITP 24VAC 2CO LD**

**Weidmüller Interface GmbH & Co. KG**  
Klingenbergstraße 16  
D-32758 Detmold  
Germany  
Fon: +49 5231 14-0  
Fax: +49 5231 14-292083  
www.weidmueller.com

**Dati tecnici****Dimensioni e peso**

Larghezza	15,8 mm	Larghezza (pollici)	0,622 inch
Posizione verticale	98 mm	Altezza (pollici)	3,858 inch
Profondità	69,6 mm	Profondità (pollici)	2,74 inch
Peso netto	56,6 g		

**Temperature**

Temperatura d'esercizio , max.	70 °C	Temperatura d'esercizio , min.	-40 °C
Temperatura di magazzinaggio, max.	70 °C	Temperatura di magazzinaggio, min.	-40 °C
Umidità	40°C/93% umidità rel., senza condensa	Temperatura d'esercizio	-40 °C...70 °C
Temperatura di magazzinaggio	-40 °C...70 °C		

**Conformità ambientale del prodotto**

REACH SVHC Lead 7439-92-1

**Ingresso**

Tensione di comando nominale	24 V AC	Corrente nominale AC	31,6 mA
Potenza nominale	0,75 VA	Tensione di eccitazione/diseccitazione bobina, tip.	18 V / 3.6 V AC
Resistenza della bobina	350 Ω ± 10 %	Indicatore di stato	LED rosso

**Uscita**

Tensione di commutazione nominale	250 V AC	Tensione di commutazione AC, max.	400 V
Corrente permanente	8 A	Corrente di punta	15 A / 4 s
Potenza di commutazione AC (ohmica), max.	2000 VA	Potenza di commutazione DC (ohmica), max.	192 W @ 24 V
Ritardo all'inserzione	≤ 10 ms	Ritardo alla disinserzione	≤ 6 ms
Potenza di commutazione min.	1 mA @ 24 V, 10 mA @ 12 V, 100 mA @ 5 V	Max. frequenza di commutazione con carico nominale	0,1 Hz

**Dati di contatto**

Tipo di contatto	Durata meccanica	Bobina AC 5 x 10 <sup>6</sup> cicli di commutazione, Bobina DC 10 x 10 <sup>6</sup> cicli di commutazione
	2 Contatto di scambio (AgNi 90/10)	

**Dati generali**

Guida	TS 35	Tasto di prova	No
Indicatore di posizione dell'interruttore meccanico	No	Colori	Nero

**Cordinazione di isolamento**

Tensione nominale	250 V	Classe di sovratensione	III
Grado di lordura	2	Gruppo materiali isolanti	IIIa
Grado di protezione	IP20	Potenza dielettrica, Ingresso/Uscita	5 kV <sub>eff</sub> / 1 min
Distanza in aria e superficiale tra ingresso e uscita	≥ 8 mm	Rigidità dielettrica dei contatti adiacenti	2,5 kV <sub>eff</sub> / 1 min.
Rigidità dielettrica del contatto aperto	1 kV <sub>eff</sub> / 1 min	Tensione impulsiva massima	5 kV (1,2/50 μs)

Data di creazione 1 agosto 2019 10.09.34 CEST

**RIDERSERIES RCI  
RCIKITP 24VAC 2CO LD**

**Weidmüller Interface GmbH & Co. KG**  
 Klingenbergstraße 16  
 D-32758 Detmold  
 Germany  
 Fon: +49 5231 14-0  
 Fax: +49 5231 14-292083  
 www.weidmueller.com

**Dati tecnici****Ulteriori dettagli sulle approvazioni / norme**

Norme	DIN EN 50178	N° certificato (CSA) relè	249409-2426937
N° certificato (CSA) base	249409-2295474	Certificato Nr. (DNVGL)	TAA000011A
N° certificato (cURus) relè	E224238	N° certificato (cURus) base	E223759

**Dati di collegamento**

Tecnica di collegamento cavi	PUSH IN	Lunghezza di spellatura, collegamento di dimensionamento	12 mm
Campo di serraggio, collegamento di dimensionamento	1,5 mm <sup>2</sup>	Campo di sezioni, min.	0,75 mm <sup>2</sup>
Campo di sezioni, max.	1,5 mm <sup>2</sup>	Sezione di collegamento cavo, rigido, min.	0,75 mm <sup>2</sup>
Sezione di collegamento cavo, rigido, max.	1,5 mm <sup>2</sup>	Sezione di collegamento cavo, flessibile, min.	0,75 mm <sup>2</sup>
Sezione di collegamento cavo, flessibile, max.	1,5 mm <sup>2</sup>	Sezione di collegamento cavo, flessibile con terminali DIN 46228/4, min.	0,75 mm <sup>2</sup>
Sezione di collegamento cavo, flessibile con terminali DIN 46228/4, max.	0,75 mm <sup>2</sup>	Sezione di collegamento cavo, flessibile, AEH (DIN 46228-1), min.	0,75 mm <sup>2</sup>
Sezione di collegamento cavo, flessibile, AEH (DIN 46228-1), max.	1 mm <sup>2</sup>	Dimensione lama	0,6 x 3,5 mm

**Classificazioni**

ETIM 3.0	EC001437	ETIM 4.0	EC001437
ETIM 5.0	EC001437	ETIM 6.0	EC001437
UNSPSC	30-21-19-17	eClass 5.1	27-37-16-01
eClass 6.2	27-37-16-01	eClass 7.1	27-37-16-01
eClass 8.1	27-37-16-01	eClass 9.0	27-37-16-01
eClass 9.1	27-37-16-01		

**Approvazioni**

Omologazioni



ROHS

Conforme

**Downloads**

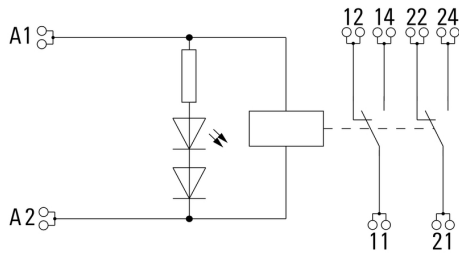
Brochure/Catalogo	<a href="#">CAT 4.2 ELECTR 18/19 EN</a>
Dati ingegneristici	<a href="#">EPLAN, WSCAD, Zuken E3.S</a>
Dati ingegneristici	<a href="#">STEP</a>
Omologazione/Certificato/Documento di conformità	<a href="#">DE_PA5600_160414_001.pdf</a>

**RIDERSERIES RCI  
RCIKITP 24VAC 2CO LD**

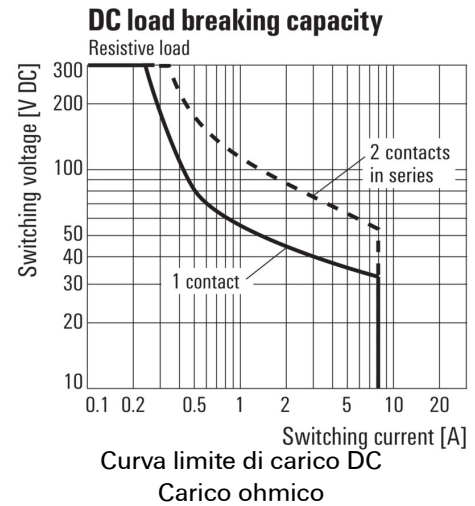
**Weidmüller Interface GmbH & Co. KG**  
Klingenbergstraße 16  
D-32758 Detmold  
Germany  
Fon: +49 5231 14-0  
Fax: +49 5231 14-292083  
www.weidmueller.com

**Disegni**

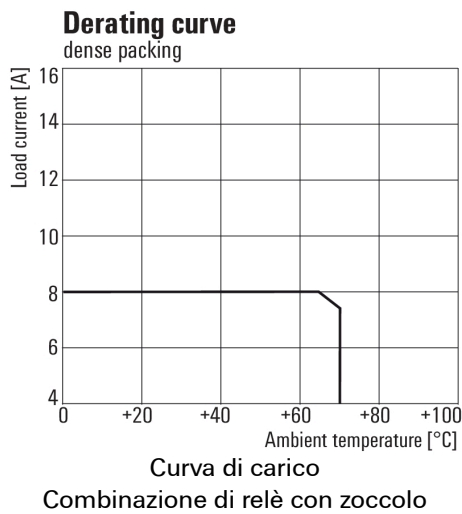
**Schema elettrico**



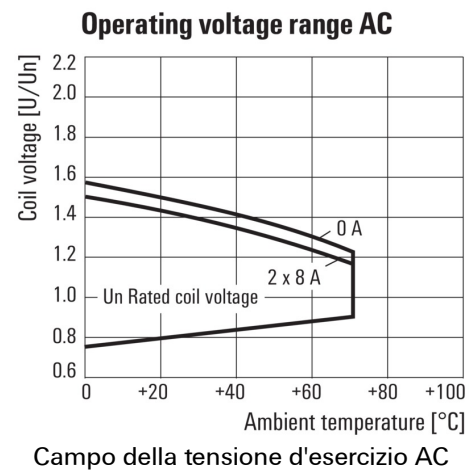
**Graph**



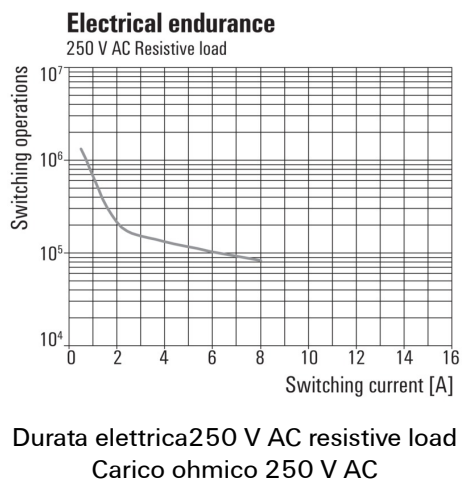
**Graph**



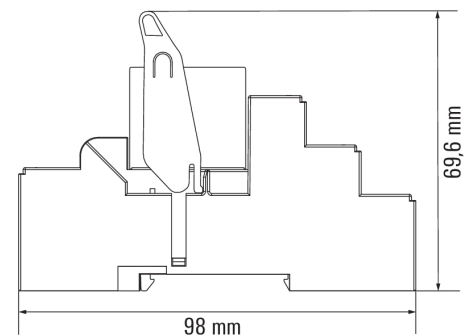
**Graph**



**Graph**

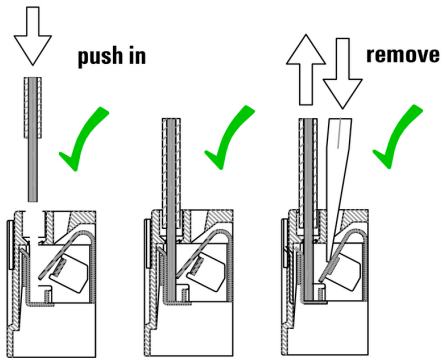


**Disegno quotato**



**RIDERSERIES RCI  
RCIKITP 24VAC 2CO LD**

**Weidmüller Interface GmbH & Co. KG**  
Klingenbergstraße 16  
D-32758 Detmold  
Germany  
Fon: +49 5231 14-0  
Fax: +49 5231 14-292083  
www.weidmueller.com

**Disegni****Correct handling PUSH IN connection****Wrong handling PUSH IN connection****Recommended screwdriver**