

RIDERSERIES RCM RCMKITP-I 24VDC 2CO LD

Weidmüller Interface GmbH & Co. KG
Klingenbergstraße 16
D-32758 Detmold
Germany
Fon: +49 5231 14-0
Fax: +49 5231 14-292083
www.weidmueller.com

Illustrazione del prodotto



Come da figura

- Sistema modulare composto da:
- zoccolo portarelè montabile su guida
- LED di indicazione
- leva di tenuta/sgancio
- relè innestabile
- Cartellini di siglatura

Dati generali per l'ordinazione

Tipo	RCMKITP-I 24VDC 2CO LD
Nr.Cat.	8921080000
Versione	RIDERSERIES RCM, Accoppiatori a relè, Numero di contatti: 2 contatto di scambio con tasto di prova AgNi 90/10, Tensione nominale: 24 V DC, Corrente permanente: 12 A, PUSH IN
GTIN (EAN)	4032248692309
CPZ	10 Pezzo

**RIDERSERIES RCM
RCMKITP-I 24VDC 2CO LD**

Weidmüller Interface GmbH & Co. KG
 Klingenbergstraße 16
 D-32758 Detmold
 Germany
 Fon: +49 5231 14-0
 Fax: +49 5231 14-292083
 www.weidmueller.com

Dati tecnici**Dimensioni e peso**

Larghezza	28 mm	Larghezza (pollici)	1,102 inch
Posizione verticale	98 mm	Altezza (pollici)	3,858 inch
Profondità	78,3 mm	Profondità (pollici)	3,083 inch
Peso netto	86,75 g		

Temperature

Temperatura d'esercizio , max.	70 °C	Temperatura d'esercizio , min.	-40 °C
Temperatura di magazzinaggio, max.	70 °C	Temperatura di magazzinaggio, min.	-40 °C
Umidità	40°C/93% umidità rel., senza condensa	Temperatura d'esercizio	-40 °C...70 °C
Temperatura di magazzinaggio	-40 °C...70 °C		

Conformità ambientale del prodotto

REACH SVHC Lead 7439-92-1

Ingresso

Tensione di comando nominale	24 V DC	Corrente nominale DC	31,3 mA
Potenza nominale	740 mW	Tensione di eccitazione/diseccitazione bobina, tip.	18 V / 2.4 V DC
Resistenza della bobina	777 Ω ± 10 %	Indicatore di stato	LED verde
Circuito di protezione	Diodo a corsa libera		

Uscita

Tensione di commutazione nominale	240 V AC	Tensione di commutazione AC, max.	400 V
Corrente permanente	12 A	Corrente di punta	24 A / 20 ms
Potenza di commutazione AC (ohmica), max.	3000 VA	Potenza di commutazione DC (ohmica), max.	288 W @ 24 V
Ritardo all'inserzione	≤ 15 ms	Ritardo alla disinserzione	≤ 10 ms
Potenza di commutazione min.	1 mA @ 24 V, 10 mA @ 12 V, 100 mA @ 5 V	Max. frequenza di commutazione con carico nominale	0,1 Hz

Dati di contatto

Tipo di contatto	Durata meccanica	
2 contatto di scambio con tasto di prova (AgNi 90/10)		Bobina AC 20 x 10 ⁶ cicli di commutazione, Bobina DC 30 x 10 ⁶ cicli di commutazione

Dati generali

Guida	TS 35	Tasto di prova	Sì (bloccabile)
Indicatore di posizione dell'interruttore meccanico	Sì	Colori	Nero

**RIDERSERIES RCM
RCMKITP-I 24VDC 2CO LD**

Weidmüller Interface GmbH & Co. KG
Klingenbergstraße 16
D-32758 Detmold
Germany
Fon: +49 5231 14-0
Fax: +49 5231 14-292083
www.weidmueller.com

Dati tecnici**Cordinazione di isolamento**

Tensione nominale	250 V	Classe di sovratensione	III
Grado di lordura	2	Gruppo materiali isolanti	IIIa
Grado di protezione	IP20	Potenza dielettrica, Ingresso/Uscita	2,5 KV _{eff} / 1 min.
Distanza in aria e superficiale tra ingresso e uscita	≥ 4 mm	Rigidità dielettrica dei contatti adiacenti	2,5 KV _{eff} / 1 min.
Rigidità dielettrica del contatto aperto	1,2 kV _{eff} / 1 min.	Tensione impulsiva massima	5 kV (1,2/50 µs)

Ulteriori dettagli sulle approvazioni / norme

Norme	DIN EN 50178	N° certificato (CSA) relè	249409-2426937
N° certificato (CSA) base	249409-2295474	Certificato Nr. (DNVGL)	TAA000011A
N° certificato (cURus) relè	E224238	N° certificato (cURus) base	E223759

Dati di collegamento

Tecnica di collegamento cavi	PUSH IN	Lunghezza di spellatura, collegamento di dimensionamento	12 mm
Campo di serraggio, collegamento di dimensionamento	1,5 mm ²	Campo di sezioni, min.	0,75 mm ²
Campo di sezioni, max.	1,5 mm ²	Sezione di collegamento cavo, rigido, min.	0,75 mm ²
Sezione di collegamento cavo, rigido, max.	1,5 mm ²	Sezione di collegamento cavo, flessibile, min.	0,75 mm ²
Sezione di collegamento cavo, flessibile, max.	1,5 mm ²	Sezione di collegamento cavo, flessibile, max. (AWG)	AWG 16
Sezione di collegamento cavo, flessibile con terminali DIN 46228/4, min.	0,75 mm ²	Sezione di collegamento cavo, flessibile con terminali DIN 46228/4, max.	0,75 mm ²
Sezione di collegamento cavo, flessibile, AEH (DIN 46228-1), min.	0,75 mm ²	Sezione di collegamento cavo, flessibile, AEH (DIN 46228-1), max.	1 mm ²
Dimensione lama	0,6 x 3,5 mm		

Classificazioni

ETIM 3.0	EC001437	ETIM 4.0	EC001437
ETIM 5.0	EC001437	ETIM 6.0	EC001437
UNSPSC	30-21-19-17	eClass 5.1	27-37-16-01
eClass 6.2	27-37-16-01	eClass 7.1	27-37-16-01
eClass 8.1	27-37-16-01	eClass 9.0	27-37-16-01
eClass 9.1	27-37-16-01		

Approvazioni

Omologazioni

ROHS Conforme**Downloads**

Brochure/Catalogo	CAT 4.2 ELECTR 18/19 EN
Dati ingegneristici	EPLAN, WSCAD, Zuken E3.S
Dati ingegneristici	STEP
Omologazione/Certificato/Documento di conformità	DE_PA5600_160414_002.pdf

Data di creazione 1 agosto 2019 10.10.55 CEST

Versione catalogo 19.07.2019 / Con riserva di modifiche tecniche

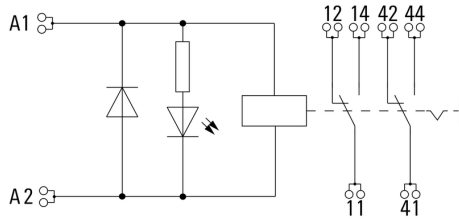
3

**RIDERSERIES RCM
RCMKITP-I 24VDC 2CO LD**

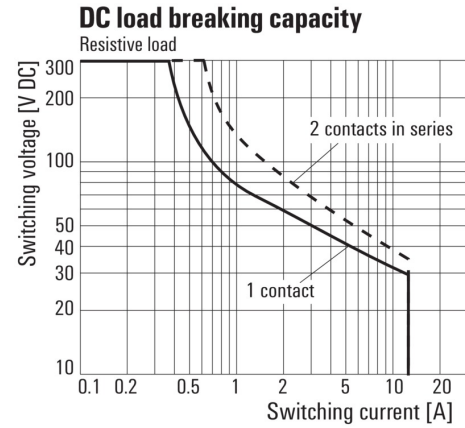
Weidmüller Interface GmbH & Co. KG
Klingenbergstraße 16
D-32758 Detmold
Germany
Fon: +49 5231 14-0
Fax: +49 5231 14-292083
www.weidmueller.com

Disegni

Schema elettrico

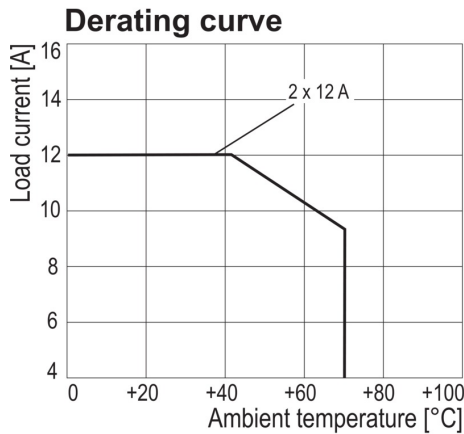


Graph



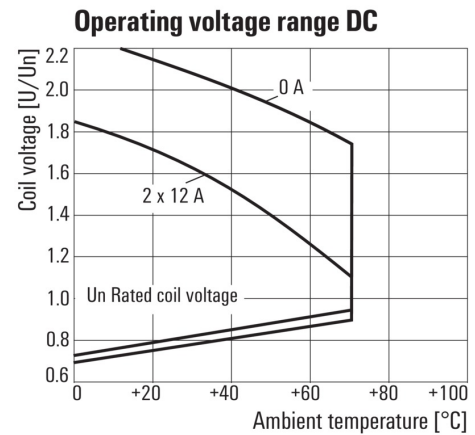
Curva limite di carico DC
Carico ohmico

Graph



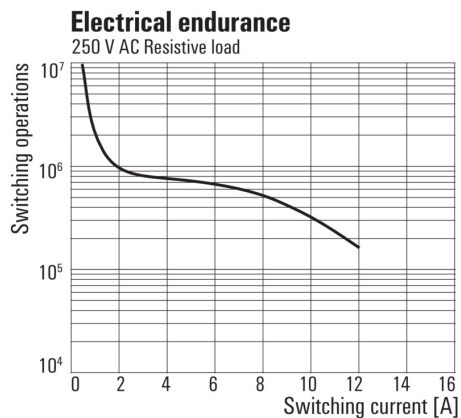
Curva di carico
Combinazione di relè con zoccolo

Graph



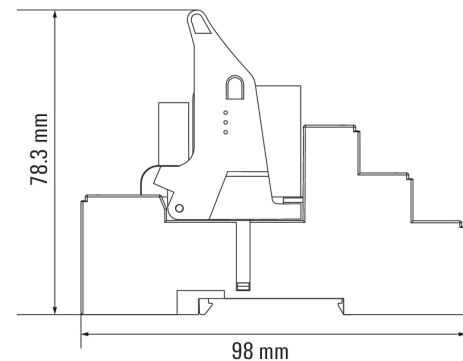
Campo della tensione d'esercizio DC

Graph



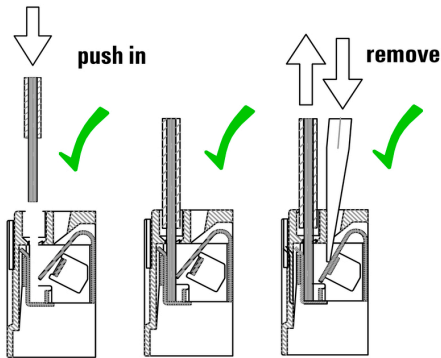
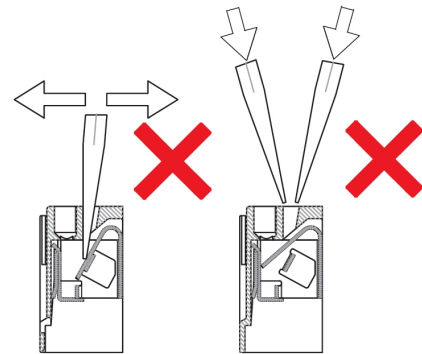
Durata elettrica 250 V AC resistive load
Carico ohmico 250 V AC

Dimensional drawing



**RIDERSERIES RCM
RCMKITP-I 24VDC 2CO LD**

Weidmüller Interface GmbH & Co. KG
Klingenbergstraße 16
D-32758 Detmold
Germany
Fon: +49 5231 14-0
Fax: +49 5231 14-292083
www.weidmueller.com

Disegni**Correct handling PUSH IN connection****Wrong handling PUSH IN connection****Recommended screwdriver**