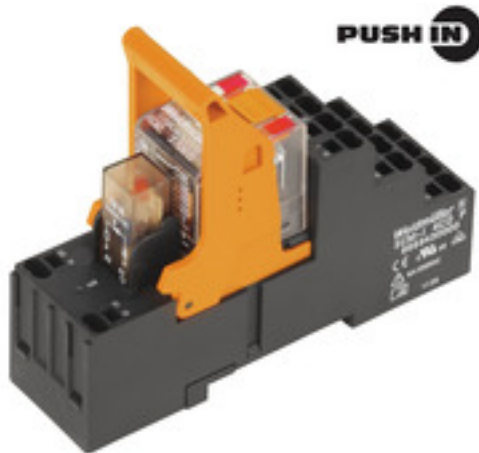


**RIDERSERIES RCM  
RCMKITP-I 115VAC 4CO LD**

**Weidmüller Interface GmbH & Co. KG**  
 Klingenbergstraße 16  
 D-32758 Detmold  
 Germany  
 Fon: +49 5231 14-0  
 Fax: +49 5231 14-292083  
 www.weidmueller.com

**Illustrazione del prodotto**

- Sistema modulare composto da:
- zoccolo portarelè montabile su guida
- LED di indicazione
- leva di tenuta/sgancio
- relè innestabile
- Cartellini di siglatura

**Dati generali per l'ordinazione**

|            |   |
|------------|---|
| Tipo       | RCMKITP-I 115VAC 4CO LD   |
| Nr.Cat.    | <a href="#">8921140000</a>  |
| Versione   | RIDERSERIES RCM, Accoppiatori a relè, Numero di contatti: 4 contatto di scambio con tasto di prova AgNi 90/10, Tensione nominale: 115 V AC, Corrente permanente: 6 A, PUSH IN |
| GTIN (EAN) | 4032248692354   |
| CPZ        | 10 Pezzo  |

**RIDERSERIES RCM  
RCMKITP-I 115VAC 4CO LD**

**Weidmüller Interface GmbH & Co. KG**  
 Klingenbergstraße 16  
 D-32758 Detmold  
 Germany  
 Fon: +49 5231 14-0  
 Fax: +49 5231 14-292083  
 www.weidmueller.com

**Dati tecnici****Dimensioni e peso**

|                     |         |                      |            |
|---------------------|---------|----------------------|------------|
| Larghezza           | 28 mm   | Larghezza (pollici)  | 1,102 inch |
| Posizione verticale | 98 mm   | Altezza (pollici)    | 3,858 inch |
| Profondità          | 78,3 mm | Profondità (pollici) | 3,083 inch |
| Peso netto          | 110 g   |                      |            |

**Temperature**

|                                |  |                                |                |
|--------------------------------|--|--------------------------------|----------------|
| Temperatura d'esercizio, max.  | 70 °C                                    | Temperatura d'esercizio, min.  | -40 °C         |
| Temperatura di magazzino, max. | 70 °C                                    | Temperatura di magazzino, min. | -40 °C         |
| Umidità                        | 40°C/93% umidità rel.,<br>senza condensa | Temperatura d'esercizio        | -40 °C...70 °C |
| Temperatura di magazzino       | -40 °C...70 °C                           |                                |                |

**Conformità ambientale del prodotto**

|            |                |
|------------|----------------|
| REACH SVHC | Lead 7439-92-1 |
|------------|----------------|

**Ingresso**

|                              |               |   |                  |
|------------------------------|---------------|---|------------------|
| Tensione di comando nominale | 115 V AC      | Corrente nominale AC                                | 8,8 mA           |
| Potenza nominale             | 1,0 VA        | Tensione di eccitazione/diseccitazione bobina, tip. | 92 V / 34.5 V AC |
| Resistenza della bobina      | 4845 Ω ± 12 % | Indicatore di stato                                 | LED rosso        |

**Uscita**

|   |   |  |              |
|---|---|--|--------------|
| Tensione di commutazione nominale         | 240 V AC                                | Tensione di commutazione AC, max.                  | 240 V        |
| Corrente permanente                       | 6 A                                     | Corrente di punta                                  | 12 A / 20 ms |
| Potenza di commutazione AC (ohmica), max. | 1500 VA                                 | Potenza di commutazione DC (ohmica), max.          | 144 W @ 24 V |
| Ritardo all'inserzione                    | ≤ 15 ms                                 | Ritardo alla disinserzione                         | ≤ 10 ms      |
| Potenza di commutazione min.              | 1 mA @ 24 V, 10 mA @ 12 V, 100 mA @ 5 V | Max. frequenza di commutazione con carico nominale | 0,1 Hz       |

**Dati di contatto**

|   |                  |   |
|---|------------------|---|
| Tipo di contatto                                      | Durata meccanica |   |
| 4 contatto di scambio con tasto di prova (AgNi 90/10) |                  | Bobina AC 20 x 10 <sup>6</sup> cicli di commutazione,<br>Bobina DC 30 x 10 <sup>6</sup> cicli di commutazione |

**Dati generali**

|   |       |                |                 |
|---|-------|----------------|-----------------|
| Guida   | TS 35 | Tasto di prova | Si (bloccabile) |
| Indicatore di posizione dell'interruttore meccanico | Si    | Colori         | Nero            |

**Cordinazione di isolamento**

|   |                                |   |                                |
|---|--------------------------------|---|--------------------------------|
| Tensione nominale                                     | 250 V                          | Classe di sovratensione                     | III                            |
| Grado di lordura                                      | 2                              | Gruppo materiali isolanti                   | IIIa                           |
| Grado di protezione                                   | IP20                           | Potenza dielettrica, Ingresso/Uscita        | 2,5 kV <sub>eff</sub> / 1 min. |
| Distanza in aria e superficiale tra ingresso e uscita | ≥ 4 mm                         | Rigidità dielettrica dei contatti adiacenti | 2 kV <sub>eff</sub> / 1 min    |
| Rigidità dielettrica del contatto aperto              | 1,2 kV <sub>eff</sub> / 1 min. | Tensione impulsiva massima                  | 5 kV (1,2/50 μs)               |

**RIDERSERIES RCM  
RCMKITP-I 115VAC 4CO LD**

**Weidmüller Interface GmbH & Co. KG**  
 Klingenbergstraße 16  
 D-32758 Detmold  
 Germany  
 Fon: +49 5231 14-0  
 Fax: +49 5231 14-292083  
 www.weidmueller.com

**Dati tecnici****Ulteriori dettagli sulle approvazioni / norme**

|                             |                |                             |                |
|-----------------------------|----------------|-----------------------------|----------------|
| Norme                       | DIN EN 50178   | N° certificato (CSA) relè   | 249409-2426937 |
| N° certificato (CSA) base   | 249409-2295474 | Certificato Nr. (DNVGL)     | TAA000011A     |
| N° certificato (cURus) relè | E224238        | N° certificato (cURus) base | E223759        |

**Dati di collegamento**

|  |                      |  |                      |
|--|----------------------|--|----------------------|
| Tecnica di collegamento cavi   | PUSH IN              | Lunghezza di spellatura, collegamento di dimensionamento                 | 12 mm                |
| Campo di serraggio, collegamento di dimensionamento                      | 1,5 mm <sup>2</sup>  | Campo di sezioni, min.   | 0,75 mm <sup>2</sup> |
| Campo di sezioni, max.   | 1,5 mm <sup>2</sup>  | Sezione di collegamento cavo, rigido, min.                               | 0,75 mm <sup>2</sup> |
| Sezione di collegamento cavo, rigido, max.                               | 1,5 mm <sup>2</sup>  | Sezione di collegamento cavo, flessibile, min.                           | 0,75 mm <sup>2</sup> |
| Sezione di collegamento cavo, flessibile, max.                           | 1,5 mm <sup>2</sup>  | Sezione di collegamento cavo, flessibile, max. (AWG)                     | AWG 16               |
| Sezione di collegamento cavo, flessibile con terminali DIN 46228/4, min. | 0,75 mm <sup>2</sup> | Sezione di collegamento cavo, flessibile con terminali DIN 46228/4, max. | 0,75 mm <sup>2</sup> |
| Sezione di collegamento cavo, flessibile, AEH (DIN 46228-1), min.        | 0,75 mm <sup>2</sup> | Sezione di collegamento cavo, flessibile, AEH (DIN 46228-1), max.        | 1 mm <sup>2</sup>    |
| Dimensione lama  | 0,6 x 3,5 mm         |  |                      |

**Classificazioni**

|            |             |            |             |
|------------|-------------|------------|-------------|
| ETIM 3.0   | EC001437    | ETIM 4.0   | EC001437    |
| ETIM 5.0   | EC001437    | ETIM 6.0   | EC001437    |
| UNSPSC     | 30-21-19-17 | eClass 5.1 | 27-37-16-01 |
| eClass 6.2 | 27-37-16-01 | eClass 7.1 | 27-37-16-01 |
| eClass 8.1 | 27-37-16-01 | eClass 9.0 | 27-37-16-01 |
| eClass 9.1 | 27-37-16-01 |            |             |

**Approvazioni**

Omologazioni



ROHS

Conforme

**Downloads**

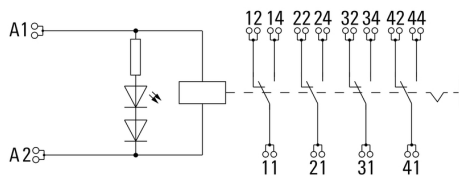
|  |  |
|--|--|
| Brochure/Catalogo                                | <a href="#">CAT 4.2 ELECTR 18/19 EN</a>  |
| Dati ingegneristici                              | <a href="#">EPLAN, WSCAD, Zuken E3.S</a> |
| Dati ingegneristici                              | <a href="#">STEP</a>                     |
| Omologazione/Certificato/Documento di conformità | <a href="#">DE_PA5600_160414_002.pdf</a> |

**RIDERSERIES RCM  
RCMKITP-I 115VAC 4CO LD**

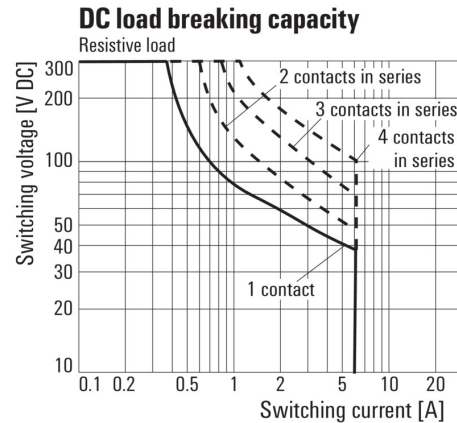
**Weidmüller Interface GmbH & Co. KG**  
 Klingenbergstraße 16  
 D-32758 Detmold  
 Germany  
 Fon: +49 5231 14-0  
 Fax: +49 5231 14-292083  
 www.weidmueller.com

**Disegni**

**Schema elettrico**

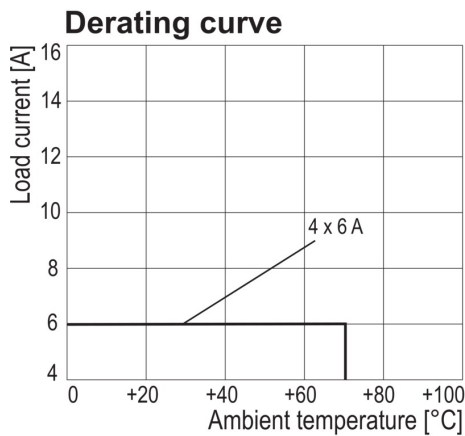


**Graph**



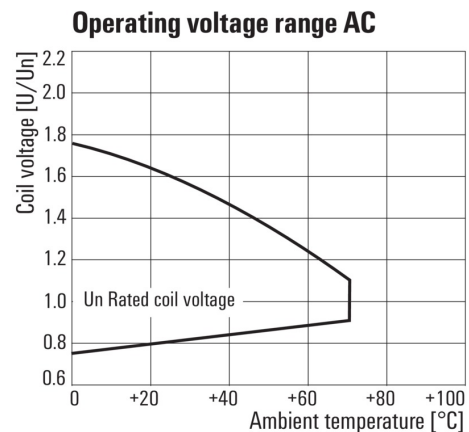
Curva limite di carico DC  
Carico ohmico

**Graph**



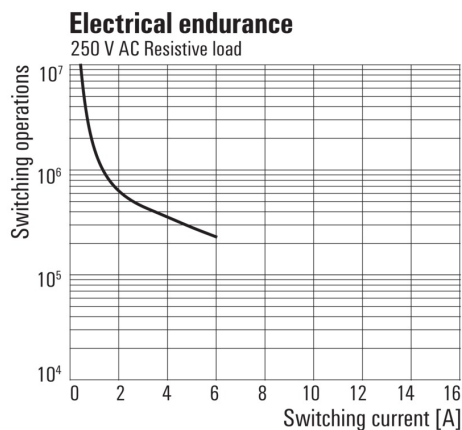
Curva di carico  
Combinazione di relè con zoccolo

**Graph**



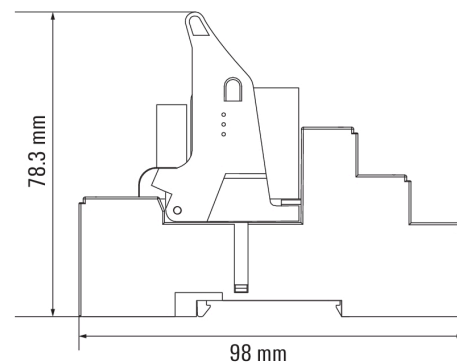
Campo della tensione d'esercizio AC

**Graph**



Durata elettrica 250 V AC resistive load  
Carico ohmico 250 V AC

**Dimensional drawing**

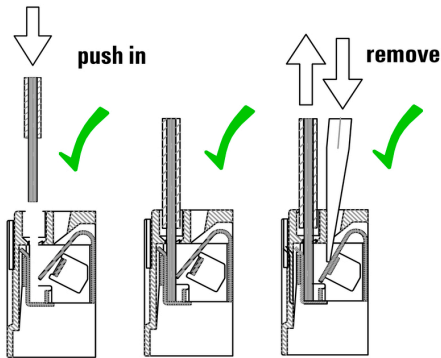


**RIDERSERIES RCM  
RCMKITP-I 115VAC 4CO LD**

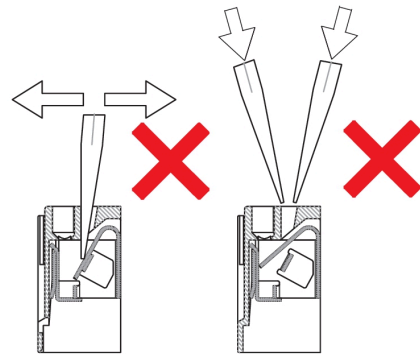
**Weidmüller Interface GmbH & Co. KG**  
 Klingenbergstraße 16  
 D-32758 Detmold  
 Germany  
 Fon: +49 5231 14-0  
 Fax: +49 5231 14-292083  
 www.weidmueller.com

**Disegni**

**Correct handling PUSH IN connection**



**Wrong handling PUSH IN connection**



**Recommended screwdriver**

