

**Industrial Ethernet
IE-TO-SCRJ-SM**

Weidmüller Interface GmbH & Co. KG
Klingenbergstraße 16
D-32758 Detmold
Germany
Fon: +49 5231 14-0
Fax: +49 5231 14-292083
www.weidmueller.com



Uscita guida, versione giunto SC-RJ secondo IEC
61754-24

Dati generali per l'ordinazione

Tipo	IE-TO-SCRJ-SM
Nr.Cat.	8947000000
Versione	Outlet guida di supporto, LWL, SCRJ, Singlemode, IP20
GTIN (EAN)	4032248735013
CPZ	10 Pezzo

**Industrial Ethernet
IE-TO-SCRJ-SM**

Weidmüller Interface GmbH & Co. KG
 Klingenbergstraße 16
 D-32758 Detmold
 Germany
 Fon: +49 5231 14-0
 Fax: +49 5231 14-292083
 www.weidmueller.com

Dati tecnici
Dimensioni e peso

Peso netto 38,1 g

Temperature

Temperatura d'esercizio , max.	70 °C	Temperatura d'esercizio , min.	-40 °C
Temperatura d'esercizio	-40 °C...70 °C	Temperatura di magazzino	
Campo della temperatura di montaggio, min.	-25 °C	Temperatura di posa	
Campo della temperatura di montaggio, max.	70 °C		

Dati generali

Cicli di inserimento	1000	Collegamento 1	SCRJ
Collegamento 2	SCRJ	Colori	Grigio chiaro
Grado di protezione	IP20	Materiale base della custodia	PA UL 94 V0
Perdita d'inserzione	≤ 0,5 dB	Tipo di filo	Singlemode
Tipo di montaggio	TS 35		

Norme

Connettori a norma	IEC 61754-24	N° certificato (UL)	E477798
--------------------	--------------	---------------------	---------

Classificazioni

ETIM 3.0	EC000018	ETIM 4.0	EC000018
ETIM 5.0	EC000018	ETIM 6.0	EC000313
UNSPSC	30-21-18-01	eClass 6.2	27-25-05-04
eClass 7.1	27-25-05-04	eClass 8.1	19-17-01-25
eClass 9.0	27-44-03-20	eClass 9.1	19-17-01-25

Approvazioni

Omologazioni



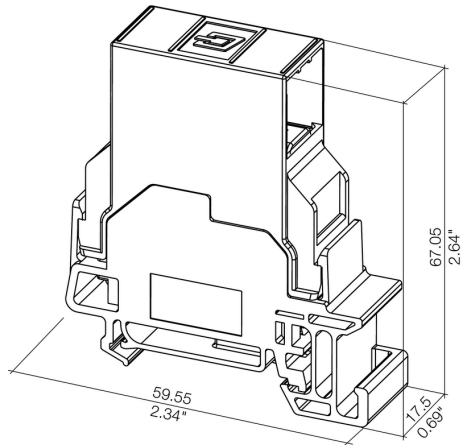
ROHS Conforme

Downloads

Brochure/Catalogo	CAT 9 IETH 15/16 EN FL FIELDWIRING EN PI PROFINET CABLING EN
Documentazione utente	MAN IE GUIDE DE MAN IE GUIDE EN
Omologazione/Certificato/Documento di conformità	PROFINET Manufacturer's Declaration

**Industrial Ethernet
IE-TO-SCRJ-SM**

Weidmüller Interface GmbH & Co. KG
Klingenbergstraße 16
D-32758 Detmold
Germany
Fon: +49 5231 14-0
Fax: +49 5231 14-292083
www.weidmueller.com

Disegni**Disegno quotato****Disegno**