

Klippon K (custodia vuota in alluminio) KLIPPON K3 RAL7001

Weidmüller Interface GmbH & Co. KG
Klingenbergstraße 16
D-32758 Detmold
Germany
Fon: +49 5231 14-0
Fax: +49 5231 14-292083
www.weidmueller.com



Il marchio Klippon® è sinonimo da tempo di competenza e qualità nelle custodie, soprattutto per quanto riguarda le soluzioni chiavi in mano personalizzate per applicazioni industriali standard e applicazioni in zone a rischio d'esplosione.

Prodotti in continuo miglioramento per tutte le esigenze applicative: questo è l'obiettivo che Weidmüller persegue con la modernizzazione e l'aggiornamento della serie di custodie Klippon® K. A prescindere dal tipo di applicazione richiesta, Weidmüller è in grado di fornire una vasta gamma di custodie in alluminio in grado di soddisfare ogni esigenza dei suoi clienti.

- Disponibilità di due finiture superficiali: rivestimento naturale e a polvere (RAL 7001)
- Disponibile come standard con guarnizione sagomata in silicone o cloroprene
- Testa uniforme della vite Torx a taglio per 19 misure di custodia
- Fori di montaggio al di fuori dell'area della guarnizione
- Grado di protezione: IP66, IP67 e IP68
- Resistenza agli urti fino a 7 (10) joule
- Oltre a rispondere alla norma sulle custodie vuote, questi modelli hanno conseguito numerose altre approvazioni: ATEX, IECEx, GOST Ex, GOST, cULus, Russian Maritime Register e Germanischer Lloyd.
- Lega resistente all'acqua marina
- Custodia standardizzata per ripartitori con fori filettati e diverse configurazioni di morsetti

Dati generali per l'ordinazione

Tipo	KLIPPON K3 RAL7001
Nr.Cat.	9529160000
Versione	Klippon K (custodia vuota in alluminio), Custodia vuota, Custodia in alluminio, Posizione verticale: 70 mm, Larghezza: 165 mm, Profondità: 45 mm, Materiale: alluminio AISi12, Rivestito a polvere, strutturato, grigio argento
GTIN (EAN)	4008190918064
CPZ	5 Pezzo

**Klippon K (custodia vuota in alluminio)
KLIPPON K3 RAL7001**

Weidmüller Interface GmbH & Co. KG
 Klingenbergstraße 16
 D-32758 Detmold
 Germany
 Fon: +49 5231 14-0
 Fax: +49 5231 14-292083
 www.weidmueller.com

Dati tecnici**Dimensioni e peso**

Larghezza	165 mm	Larghezza (pollici)	6,496 inch
Posizione verticale	70 mm	Altezza (pollici)	2,756 inch
Profondità	45 mm	Profondità (pollici)	1,772 inch
Larghezza di fissaggio	153 mm	Altezza di fissaggio	42 mm
Peso	400 g	Peso netto	452 g

Conformità ambientale del prodotto

REACH SVHC Lead 7439-92-1

PE70 Dati Generali

Campi di applicazione	Processo industriale, Sistema dei trasporti, Costruzioni navali, Industria degli imballaggi, Impianti portuali, Settore meccanico	Spessore del materiale del coperchio	3 mm
Spessore del materiale della custodia	3,5 mm	Spessore materiale	3,5 mm
Materiale	alluminio AlSi12	Materiale delle guarnizioni	Cloroprene
Superficie	Rivestito a polvere, strutturato	Temperatura d'esercizio , min.	-40 °C
Temperatura d'esercizio , max.	80 °C	Resistenza agli urti	10.00 J
Grado di protezione	IP66, IP67, IP68	Nota: grado di protezione	IP68 (t=72h, h=1m)
Fissaggio della custodia	fori 4 mm	Allegato coperchio	M4 torx stainless steel screws with slot
Fissaggio dei componenti	fori filettati M4		

Collegamenti a vite

M12	1	M16	1
-----	---	-----	---

Collegamenti a vite a destra

M12	1	M16	1
-----	---	-----	---

Collegamenti a vite in alto / in basso

M12	6	M16	5
M20	4		

Equipaggiamento orizzontale

WDU 2,5 / ZDU 2,5 / IDU 2,5	1x22
-----------------------------	------

Equipaggiamento verticale

WDU 2,5 / ZDU 2,5 / IDU 2,5	*	WDU 4 / ZDU 4	*
-----------------------------	---	---------------	---

Numeri certificati custodia

N° certificato (GERMLLOYD)	TAE00002SM	N° Certificato (cULus)	E197061
N° certificato (MARITREG)	14.40040.250		

Klippon K (custodia vuota in alluminio) KLIPPON K3 RAL7001

Weidmüller Interface GmbH & Co. KG
Klingenbergstraße 16
D-32758 Detmold
Germany
Fon: +49 5231 14-0
Fax: +49 5231 14-292083
www.weidmueller.com

Dati tecnici

Classificazioni

ETIM 3.0	EC000058	ETIM 4.0	EC000058
ETIM 5.0	EC000058	ETIM 6.0	EC000261
UNSPSC	31-26-15-02	eClass 5.1	27-14-91-07
eClass 6.2	27-14-91-07	eClass 7.1	27-14-91-07
eClass 8.1	27-14-91-07	eClass 9.0	27-18-01-01
eClass 9.1	27-18-92-90		

Approvazioni

Omologazioni



ROHS Conforme

Downloads

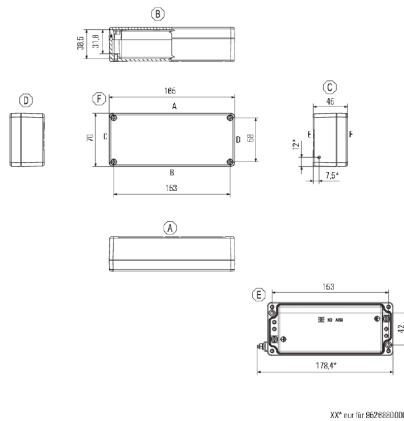
Brochure/Catalogo	MB KLIPPON ENCL.TECN.EN CAT 5 ENCL 17/18 EN FL RAILWAY 2014 EN
Dati ingegneristici	EPLAN, WSCAD
Dati ingegneristici	STEP
Documentazione utente	MB KLIPPON ENCL.TECN.DE Assembly guidelines - empty enclosures
Omologazione/Certificato/Documento di conformità	EU Declaration of Conformity - Klippon K Empty Enclosures - DoC.DE PS2410.160412.001ISS01
Specifiche del capitolato	Klippon K3 RAL7001_9529160000_DE Klippon K3 RAL7001_9529160000_EN

**Klippon K (custodia vuota in alluminio)
KLIPPON K3 RAL7001**

Weidmüller Interface GmbH & Co. KG
 Klingenbergstraße 16
 D-32758 Detmold
 Germany
 Fon: +49 5231 14-0
 Fax: +49 5231 14-292083
 www.weidmueller.com

Disegni

Disegno quotato



XL* r14 für 1829680000