

HAND MIXER

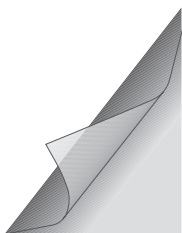
HM5040

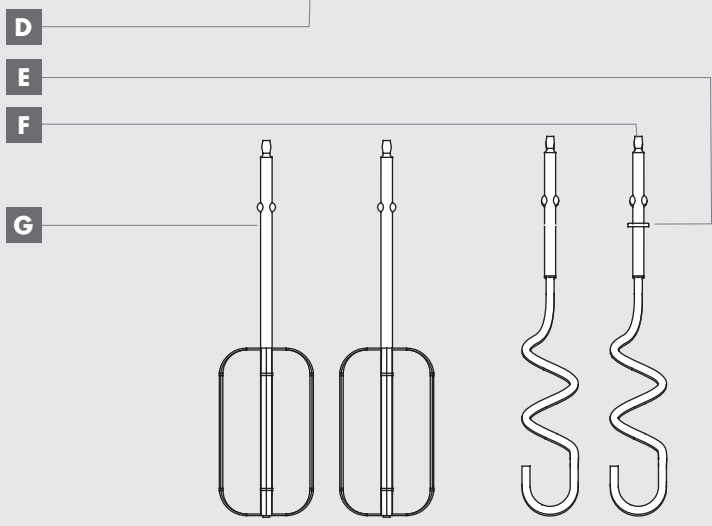
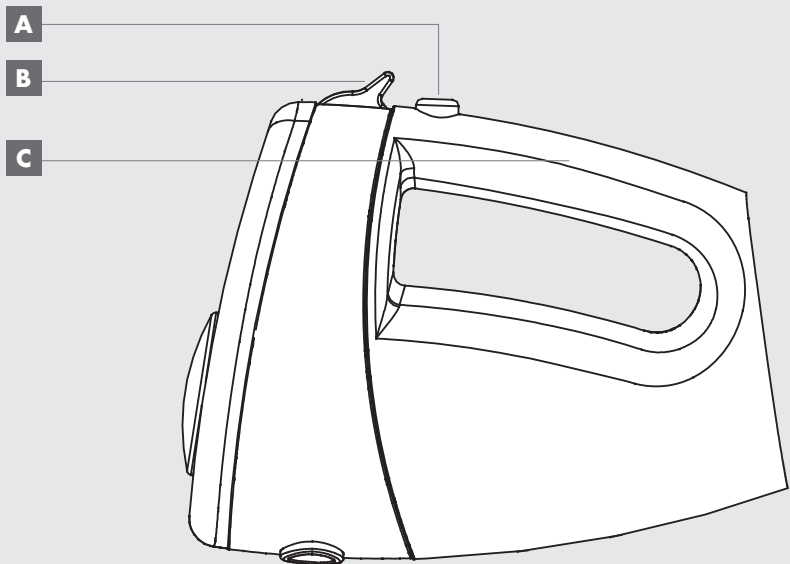
ITALIANO



FOR A GOOD REASON
GRUNDIG

Product code 1805303





Prima di utilizzare il dispositivo, leggere attentamente questo manuale delle istruzioni! Seguire tutte le istruzioni di sicurezza per evitare di causare danni dovuti ad un utilizzo scorretto!

Conservare questo manuale per consultazioni future. Se questo dispositivo dovesse essere ceduto a terzi, assicurarsi di consegnare con esso anche questo manuale.

- Questo apparecchio può essere utilizzato dai bambini a partire dagli 8 anni e da persone con ridotte capacità fisiche, mentali o sensoriali oppure senza esperienza e conoscenza del prodotto purché supervisionate e istruite sull'uso sicuro dell'apparecchio e sui relativi rischi. I bambini non devono giocare con il prodotto. La pulizia e la manutenzione di responsabilità dell'utente non devono essere eseguite da bambini di età inferiore agli 8 anni, e i bambini di età superiore potranno svolgere questi compiti solo se supervisionati.
- Scollegare l'apparecchio dall'alimentazione se lasciato incustodito e prima di assemblarlo, disassemblarlo o pulirlo.
- L'apparecchio non deve essere usato da bambini. Tenere l'apparecchio e il cavo di alimentazione fuori dalla portata dei bambini.
- Il dispositivo è destinato solo ad uso domestico.
- Non usare il dispositivo all'aperto o nel bagno.

SICUREZZA E PREPARAZIONE

- Controllare che la tensione di rete sull'etichetta corrisponda all'alimentazione di rete locale. L'unico modo per scollegare il dispositivo dalla rete è staccare la spina.
- Per maggiore protezione, questo dispositivo dovrebbe essere connesso ad un interruttore domestico per la protezione da corrente difettosa da non più di 30 mA. Consultare il proprio elettricista per consigli.
- Non immergere il dispositivo il cavo d'alimentazione o la spina d'alimentazione in acqua o in altri liquidi.
- Scollegare il cavo dopo l'uso del dispositivo, prima di pulirlo, prima di lasciare la stanza o in caso fosse danneggiato. Non scollegare la spina tirando il cavo.
- Non avvolgere il cavo d'alimentazione intorno al dispositivo.
- Prevenire danni al cavo d'alimentazione evitando di schiacciarlo, piegarlo o strusciarlo su bordi appuntiti. Tenere il cavo lontano da superfici calde e fiamma viva.
- Non usare prolunghe con il dispositivo.
- Non usare mai il dispositivo se il cavo d'alimentazione o il dispositivo sono danneggiati.
- I nostri Dispositivi Domestici GRUNDIG sono conformi agli standard di sicurezza, se il dispositivo o il cavo d'alimentazione sono danneggiati, devono essere riparati o sostituiti dal negoziante, un centro servizi o una persona similmente qualificata e

autorizzata per evitare pericoli. Una riparazione imperfetta o non idonea potrebbe causare pericoli e rischi per l'utente.

- Non smontare il dispositivo per nessun motivo. Non sarà riconosciuta garanzia per danni causati da utilizzo improprio.
- Tenere il dispositivo sempre lontano dalla portata dei bambini.
- Questo apparecchio può essere usato da persone affette da disabilità fisiche, sensoriali o mentali o prive di esperienza o conoscenza, solo se sorvegliate o se sono state istruite sull'uso in sicurezza dell'apparecchio e siano consapevoli dei rischi correlati. I bambini non devono giocare con l'apparecchio.
- Non lasciare il dispositivo incustodito durante l'utilizzo. E' consigliata estrema cautela quando il dispositivo è utilizzato vicino a bambini e persone con limitate capacità fisiche, sensoriali o mentali.
- Prima di usare il dispositivo per la prima volta, pulire tutti i componenti. Si prega di fare riferimento ai dettagli nella sezione "Pulizia e Cura".
- Asciugare il dispositivo prima di collegarlo alla rete elettrica.
- Non azionare né porre mai alcun componente di questo dispositivo sopra o vicino a superfici calde come fornelli a gas, fornelli elettrici o forni riscaldati.

SICUREZZA E PREPARAZIONE

- Non utilizzare il dispositivo per scopi che esulino dalla sua destinazione d'uso.
- Utilizzare il dispositivo solo con i componenti in dotazione.
- Non utilizzare il dispositivo con mani umide o bagnate.
- Utilizzare il dispositivo solo su superfici stabili, piane, pulite, asciutte e non scivolose.
- Assicurarsi che non ci sia alcun rischio che il cavo d'alimentazione possa essere tirato accidentalmente o che qualcuno possa inciampare nel cavo quando il dispositivo è in funzione.
- Posizionare il dispositivo in modo che la spina sia sempre accessibile.
- Afferrare il dispositivo solamente attraverso la sua impugnatura.
- Non inserire oggetti estranei nel dispositivo.
- Non toccare le parti in movimento di questo dispositivo. Attendere fino a quando il dispositivo sarà completamente fermo. Capelli lunghi, abiti larghi, gioielli e utensili da cucina possono rappresentare un pericolo se incastrati nel mixer.
- Non inserire oggetti nelle parti in movimento mentre il dispositivo è in funzione. Rischio d'infortuni.
- Per evitare schizzi, inserire i ganci/fruste completamente nell'impasto prima di azionare il mixer.

SICUREZZA E PREPARAZIONE

- Non utilizzare il dispositivo per scopi che esulino dalla sua destinazione d'uso. Il mixer a mano è pensato solamente per mescolare e sbattere alimenti.
- Non rilasciare mai gli accessori mentre il dispositivo è in funzione.
- Non utilizzare il mixer a mano alla massima velocità per più di 3 minuti. Prima di utilizzare nuovamente il dispositivo, lasciarlo raffreddare fino a raggiungere la temperatura ambiente.
- Questo apparecchio è progettato per l'uso in ambienti domestici o simili come:
 - cucine per il personale in negozi, uffici e altri ambienti di lavoro;
 - fattorie;
 - ambienti residenziali per clienti negli hotel, nei motel o simili.
 - ambienti tipo bed and breakfast

Caro Cliente,

Congratulazioni per l'acquisto del vostro nuovo Mixer a mano HM 5040 GRUNDIG.

Si prega di leggere attentamente le seguenti note per l'utente per assicurarsi che si possa godere del proprio prodotto di qualità GRUNDIG per molti anni a venire.

Caratteristiche speciali

Il vostro Mixer a mano è perfettamente adatto a mescolare, frullare, sbattere alimenti e preparare impasti.

Il Mixer a mano GRUNDIG è dotato di:

- Fruste e ganci da impasto d'ottima qualità d'acciaio inox.
- 300 Watt di potenza.
- 5 velocità.
- Turbo.

Sbattere

Utilizzando le fruste è possibile preparare impasti leggeri, uova, albumi, panna montata, maionese, puree, creme, salse e budini.

Impastare

Utilizzando i ganci da impasto, è possibile preparare impasti pesanti, impasti lievitati pesanti e impasti per dolci, come gnocchi e frittelle di patate.

Controlli e componenti

Vedere l'immagine a pagina 3.

- A** Tasto Turbo
- B** Tasto velocità e rilascio accessori
- C** Impugnatura
- D** Fori d'aggancio per fruste e ganci da impasto
- E** Distanziatore del gancio da impasto
- F** Ganci da impasto
- G** Fruste

FUNZIONAMENTO

Preparazione

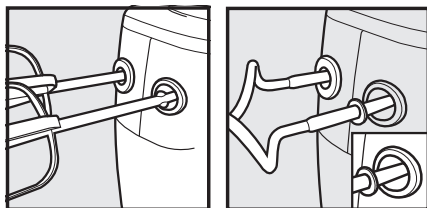
- 1 Rimuovere il materiale di confezionamento e adesivo e smaltirli in accordo alle regolamentazioni in vigore.
- 2 Prima di utilizzare il dispositivo per la prima volta, pulire le fruste e i ganci da impasto (Ved. sezione "Pulizia e cura").

Utilizzo

- 1 Assicurarsi che il cavo d'alimentazione sia stato disconnesso dalla presa elettrica e che il tasto della velocità e il tasto di rilascio accessori **B** sia su 0 prima di attaccare le fruste o i ganci da impasto al mixer.
- 2 Inserire le fruste **G** o i ganci da impasto **F** nei fori d'aggancio degli accessori per fruste e ganci **D** del mixer e assicurarsi che siano ben fissati.

Note

- Inserire il gancio da impasto con distanziatore **E** nel foro d'aggancio accessori più largo.
- Le fruste possono essere inserite indifferentemente nei due fori **D**.



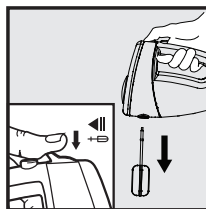
- 3 Inserire la spina nella presa elettrica.
- 4 Inserire le fruste **G** o i ganci da impasto **F** nell'impasto prima di accendere il mixer.
- 5 Impostare il tasto velocità e rilascio accessori **B** sulla velocità desiderata (velocità da 1 a 5).
 - Il dispositivo è pronto per essere utilizzato.

Nota

- Selezionare la velocità desiderata, a seconda del tipo di cibo. Durante il mescolamento, è possibile premere il tasto Turbo **A** per utilizzare brevemente la massima velocità. La velocità del tasto Turbo **A** corrisponde alla velocità 5 del tasto velocità e rilascio accessori **B**.

Attenzione

- Assicurarsi di non utilizzare il mixer a mano per più di 3 minuti alla volta.
- 6 Dopo l'utilizzo, impostare il tasto velocità e rilascio accessori **B** sulla velocità 0. Quando il dispositivo si sarà fermato, estrarre le fruste / ganci da impasto dall'impasto.
- 7 Disconnettere la spina dalla presa elettrica.
- 8 Tenere le fruste **G** o i ganci da impasto **F** con una mano e premere il tasto velocità e rilascio accessori **B**.
 - Le fruste **G** o i ganci da impasto **F** saranno sganciati dal dispositivo.



Attenzione

- Premere il tasto velocità e rilascio accessori solamente **B** se è impostato sulla velocità 0.

Suggerimenti e consigli

- Alimenti freddi come burro e uova devono essere portati a temperatura ambiente prima di essere processati. Fare in modo che questi tipi d'alimenti raggiungano la temperatura dell'ambiente prima di processarli.
- Per evitare di mescolare i gusci delle uova con il cibo nel contenitore, porli prima in un contenitore separato. Aggiungerli in seguito all'impasto.
- Considerare che le condizioni climatiche, differenze di temperatura stagionali, temperatura e consistenza degli ingredienti possono condizionare il tempo di preparazione e il risultato.
- Iniziare il mescolamento a bassa velocità, sempre. Incrementare la velocità gradualmente fino a raggiungere quella consigliata per il tipo d'alimenti in lavorazione.

Pulizia e cura

Attenzione

- Non utilizzare mai petrolio, solventi o agenti per la pulizia abrasivi, oggetti metallici o spazzole metalliche per pulire il dispositivo.
- 1 Spegnerlo il dispositivo e disconnetterlo dalla rete elettrica.
 - 2 Lasciare raffreddare completamente il dispositivo.
 - 3 Utilizzare un panno bagnato per pulire l'esterno del dispositivo.

Attenzione

- Non immergere il dispositivo o il cavo d'alimentazione in acqua o in altri liquidi e non tenerli mai sotto acqua corrente.
- 4 Pulire le fruste **G** o i ganci da impasto **F** con acqua calda e sapone. Risciacquare poi le fruste o i ganci da impasto con acqua fresca e asciugarli accuratamente. Le fruste o i ganci da impasto possono anche essere puliti nella lavastoviglie.

Nota

- Prima di utilizzare il dispositivo dopo la pulizia, asciugare tutte le parti attentamente utilizzando un panno morbido.

Stoccaggio

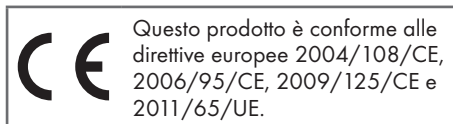
Se si intende non utilizzare il dispositivo per un lungo periodo di tempo, metterlo da parte con attenzione. Avvolgere il cavo d'alimentazione intorno al dispositivo. Assicurarsi che il dispositivo sia disconnesso e completamente asciutto. Conservare il dispositivo in un ambiente fresco e asciutto. Assicurarsi che il dispositivo sia lontano dalla portata dei bambini.

Dati tecnici

Alimentazione: 220 V - 240 V ~ 50 Hz

Potenza: 300 W

Livello di rumore: 80 dB (A)



Con riserva di modifiche tecniche e di design.

Protezione ambientale

Questo prodotto è composto di parti e materiali di alta qualità che possono essere riutilizzati e riciclati.

Quindi, alla fine del suo ciclo di vita utile, non smaltire il prodotto con la normale spazzatura. Consegnarlo ad un centro di raccolta per il riciclo di dispositivi elettrico ed elettronici. Questo è indicato da questo simbolo sul prodotto nel manuale delle istruzioni e sulla confezione.



Vi preghiamo di informarvi riguardo ai centri di raccolta gestiti dalle vostre autorità locali.

Contribuisci alla protezione dell'ambiente riciclando prodotti usati.

AUS GUTEM GRUND
GRUNDIG

www.grundig.com
720119075100 14/42

TCC Global N.V., 10/Floor, Tower H, World Trade Center
Amsterdam, Zuidplein 84, 1077XV Amsterdam, The Netherlands