

I ISTRUZIONI

Braccio monitor LCD Economy per montaggio su tavolo

Versione 01/15

N. ord. 416078

Uso previsto

Il prodotto serve al fissaggio su tavolo di un monitor LCD con "sistema di montaggio a parete VESA" (75 mm o 100 mm) e un peso massimo fino a 10 kg. In alternativa, il prodotto può anche essere fissato a parete. Il materiale di montaggio idoneo per il montaggio a parete non è fornito in dotazione.

Per motivi di sicurezza, non è possibile smontare e/o modificare il prodotto. Se si utilizza il prodotto per scopi diversi rispetto a quelli prescritti, il prodotto può danneggiarsi. Leggere attentamente le istruzioni, conservarle e osservarle.

Cedere il prodotto a terzi solo insieme a questo manuale.

Questo prodotto è conforme a tutte le normative nazionali ed europee vigenti. Tutti i nomi di società e prodotti sono marchi commerciali dei rispettivi proprietari. Tutti i diritti riservati.

Fornitura

- Braccio monitor
- Morsetto da falegname
- Chiave a brugola
- 6 x viti
- Istruzioni

Indicazioni di sicurezza

! La garanzia decade in caso di danni dovuti alla mancata osservanza delle presenti istruzioni per l'uso. Non ci assumiamo alcuna responsabilità per danni consequenziali.

Non ci assumiamo alcuna responsabilità in caso di danni a cose o a persone causati da un utilizzo inadeguato o dalla mancata osservanza delle indicazioni di sicurezza. In tali casi decade ogni diritto alla garanzia.

Il simbolo con il punto esclamativo rimanda a note importanti contenute nel manuale d'uso.

➔ Il simbolo con la freccia indica suggerimenti e consigli.

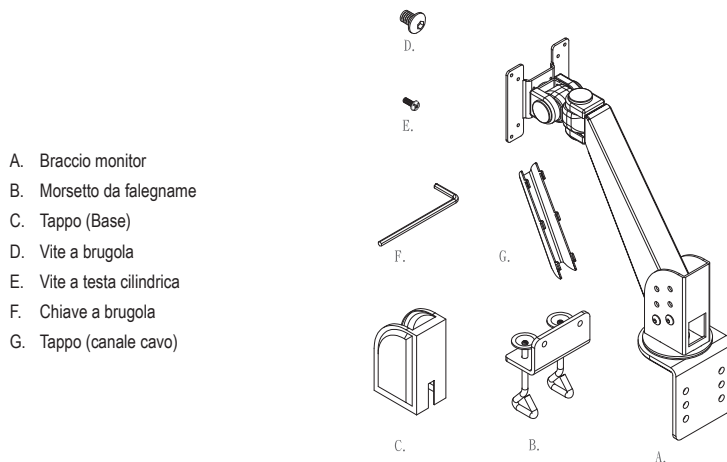
Persone / Prodotto

- Non sovraccaricare il braccio del monitor. Prestare attenzione alle indicazioni del produttore per il peso massimo del monitor.
- Fissare il braccio del monitor su un tavolo sufficientemente stabile. Tavoli di vetro, ceramica o piastrelle in pietra o lastre sottili di fibra di legno rivestite in plastica non sono idonei per il fissaggio. Inoltre, il braccio del monitor non può essere fissato a scaffali o altre superfici traballanti o instabili. La scelta di un luogo di montaggio non adatto può portare a lesioni personali o danni alla proprietà.
- Controllare di tanto in tanto le viti di fissaggio del supporto del tavolo, del braccio del monitor e del monitor. Con la regolazione e lo spostamento del braccio del monitor e dei monitor stessi, i fissaggi a vite possono con il tempo allentarsi.
- Fissare il braccio del monitor in posizioni idonee. Far attenzione alla leva alta del braccio del monitor.
- Durante lo spostamento/regolazione del monitor non esercitare una forza eccessiva: il monitor potrebbe danneggiarsi.
- Non premere sullo schermo del monitor quando si sposta/si effettuano regolazioni.
- Durante il montaggio del tavolo, per motivi di sicurezza, il braccio del monitor con il monitor deve trovarsi sempre al di sopra della superficie del tavolo.
- Non utilizzare il braccio del monitor per sostenersi o tirarlo.
- Per il montaggio a parete utilizzare materiale di montaggio idoneo. Inoltre, le caratteristiche della parete per il montaggio devono essere idonee. Se non si ha esperienza, consultare un esperto o un centro di assistenza.
- Durante il montaggio a parete assicurarsi che nessuno si trovi al di sotto del braccio del monitor e del monitor stesso.
- Il prodotto non è un giocattolo. Tenere lontano da bambini e animali domestici.
- Non lasciare incautamente materiale da imballaggio. Potrebbe diventare un giocattolo pericoloso per i bambini.
- Non esporre il prodotto a sollecitazioni meccaniche eccessive.

Altro

- In caso di dubbi circa il funzionamento, la sicurezza o il montaggio del prodotto, contattare uno specialista.
- Far eseguire interventi di manutenzione, riparazione e regolazione solo da uno specialista/officina specializzata.
- In caso di domande che non trovano risposta in questo manuale d'uso, non esitate a contattare il nostro servizio clienti o altro specialista.

Elenco parti



- A. Braccio monitor
- B. Morsetto da falegname
- C. Tappo (Base)
- D. Vite a brugola
- E. Vite a testa cilindrica
- F. Chiave a brugola
- G. Tappo (canale cavo)

Montaggio del tavolo

! È richiesto di eseguire solo il montaggio (o impostazione) del braccio del monitor. Mai eseguire lavori di ristrutturazione o riparazioni.

Eseguire il montaggio con attenzione in quanto la caduta dei monitor o del braccio del monitor può comportare non solo danni costosi, ma anche l'aumento del rischio di lesioni!

Posare tutti i cavi del monitor in modo che non siano schiacciati o piegati dal braccio del monitor.

Prestare attenzione durante il montaggio o l'installazione. Il prodotto può avere alcuni bordi taglienti. Rischio di infortunio!

➔ Non graffiare la superficie del tavolo durante il montaggio! Se necessario, utilizzare un tappetino di protezione, una coperta o più strati di giornali spessi.

Per il montaggio del monitor sul braccio del monitor è necessaria l'assistenza di una seconda persona. Una persona deve sostenere il monitor, mentre l'altra fissa il supporto.

- In base alla resistenza del tavolo ci sono tre opzioni di fissaggio con supporto per tavolo. Fissare il morsetto per falegname (B) con le due viti (D) sul braccio del monitor (A), in una delle tre posizioni:

- Posizione superiore per il piano del tavolo fino a ca. 50 mm
- Posizione centrale per il piano del tavolo fino a ca. 70 mm
- Posizione inferiore per il piano del tavolo fino a ca. 90 mm

Serrare le viti (D) con la chiave a brugola fornita (F).

- Serrare il supporto del tavolo nella posizione corretta sul tavolo.
- Se necessario, rimuovere il tappo (C) dalla base.

Allentare il braccio del monitor dalla base rimuovendo le 4 viti e fissare il braccio del monitor nuovamente nella posizione più adatta sul supporto da tavolo.

Qui sono possibili diverse posizioni, in modo da poter utilizzare il monitor all'altezza preferita.

Serrare nuovamente le 4 viti e porre nuovamente il tappo (C) sulla base.

- Lasciare che una seconda persona regga il monitor e fissarlo con le quattro viti a testa cilindrica (E) sulla piastra di supporto del braccio per monitor.

- Rimuovere il tappo (G) della canalina del cavo, in cui spingere nella direzione della freccia indicata, per rilasciare i ganci di fissaggio. Rimuovere la copertura dal lato anteriore.

Guidare il cavo di collegamento del monitor attraverso la canalina.

Riposizionare nuovamente il tappo (G) sulle aperture e spingere nel senso inverso a quello indicato dalla freccia, fino a quando i ganci di fissaggio non si innestano nuovamente.

- Ora è possibile ruotare e inclinare il monitor all'angolazione desiderata.

Se i giunti sono troppo rigidi, rimuovere i tappi sul giunto di rotazione orizzontale e verticale dietro la piastra di montaggio del monitor e allentare la vite a brugola con la chiave a brugola (F) fino a quando è possibile ruotare il giunto. Assicurarsi sempre che il monitor sia ben fermo.

Impostare la posizione desiderata del monitor e serrare la vite a brugola sufficientemente in modo che il monitor non possa spostarsi da solo.

Dati tecnici

- Altezza.....max. 33 cm
- Portata.....max. 10 kg
- Spessore del piano del tavolomax. 9 cm
- Standard VESA.....75 x 75 mm, 100 x 100 mm
- Pesoca. 3,77 kg