

KGG-MC 1,5/15


Codice articolo: 1834479



<http://eshop.phoenixcontact.it/phoenix/treeViewClick.do?UID=1834479>

Custodia per cavi, Passo: 3,81 mm, N. poli: 15, Misura a: 59,54 mm,
Colore: verde

Dati commerciali

EAN	 4 017918 110819
VPE	10 pcs.
Tariffa doganale	85472000
Peso lordo pezzi	13,17 g
Indicazione pagine catalogo	Pagina 191 (CC-2009)

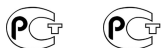
Note dei prodotti

Conforme alle direttive WEEE/RoHS
dal: 01.01.2003



Verificare che i dati qui riportati siano ricavati dal catalogo online. Utilizzare tutte le informazioni e i dati della documentazione per l'utente alla pagina <http://www.download.phoenixcontact.it> Per il download da Internet, valgono le condizioni generali di utilizzo.

Omologazioni



Omologazioni

GOST

Omologazioni richieste:

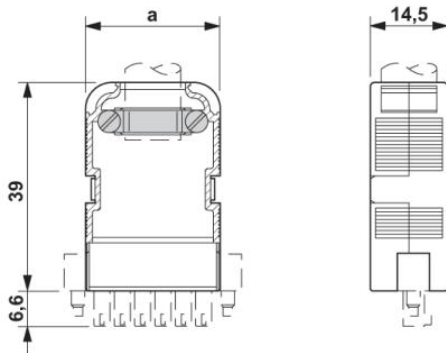
Omologazioni Ex:

Accessori

Articolo	Denominazione	Descrizione
Siglatura		
1839050	KGG-MC 1,5/ DST	Portacartellini trasparente siglabile con strisce di siglatura SBS 10
1007248	SBS10:UNBEDRUCKT	Schede di siglatura, Scheda, bianco, in bianco, siglabile con: Plotter, perforato, Tipo di montaggio: Inserimento a scatto in scanalatura alta portacartellini, Inserimento a scatto in scanalatura piatta portacartellini, per morsetti con spessore: 10 mm

Disegni

Disegno quotato



Indirizzo

PHOENIX CONTACT S.p.A.
Via Bellini, 39/41
Cusano Milanino (MI), Italy
Tel.: +39 02 660591
Fax +39 02 66059500
<http://www.phoenixcontact.it>



© 2010 Phoenix Contact
Con riserva di modifiche tecniche.