

# KGG-MC 1,5/14

Codice articolo: 1834466



<http://eshop.phoenixcontact.it/phoenix/treeViewClick.do?UID=1834466>

Custodia per cavi, Passo: 3,81 mm, N. poli: 14, Misura a: 55,73 mm,  
Colore: verde

## Dati commerciali

EAN	 4 017918 110802
VPE	10 pcs.
Tariffa doganale	85472000
Peso lordo pezzi	12,55 g
Indicazione pagine catalogo	Pagina 191 (CC-2009)

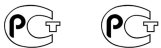
## Note dei prodotti

Conforme alle direttive WEEE/RoHS  
dal: 01.01.2003



Verificare che i dati qui riportati siano ricavati dal catalogo online. Utilizzare tutte le informazioni e i dati della documentazione per l'utente alla pagina <http://www.download.phoenixcontact.it> Per il download da Internet, valgono le condizioni generali di utilizzo.

## Omologazioni



Omologazioni

GOST

Omologazioni richieste:

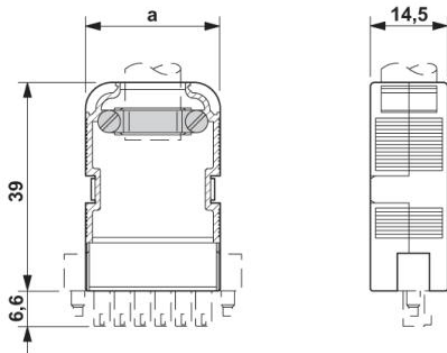
Omologazioni Ex:

## Accessori

Articolo	Denominazione	Descrizione
<b>Siglatura</b>		
1839050	KGG-MC 1,5/ DST	Portacartellini trasparente siglabile con strisce di siglatura SBS 10
1007248	SBS10:UNBEDRUCKT	Schede di siglatura, Scheda, bianco, in bianco, siglabile con: Plotter, perforato, Tipo di montaggio: Inserimento a scatto in scanalatura alta portacartellini, Inserimento a scatto in scanalatura piatta portacartellini, per morsetti con spessore: 10 mm

## Disegni

Disegno quotato



**Indirizzo**

PHOENIX CONTACT S.p.A.  
Via Bellini, 39/41  
Cusano Milanino (MI), Italy  
Tel.: +39 02 660591  
Fax +39 02 66059500  
<http://www.phoenixcontact.it>



© 2010 Phoenix Contact  
Con riserva di modifiche tecniche.