


UEGM 27,5-SMD

Codice articolo: 2757063

La figura illustra la versione UEGM 22,5

<http://eshop.phoenixcontact.it/phoenix/treeViewClick.do?UID=2757063>

Custodia per elettronica, per l'inserimento di una scheda c.s., completamente equipaggiata con 3 connessioni a vite per lato per montaggio di componenti SMD

Dati commerciali	
EAN	 4 017918 139537
VPE	10 pcs.
Tariffa doganale	85369010
Peso lordo pezzi	57,75 g
Indicazione pagine catalogo	Pagina 560 (CC-2009)

Note dei prodotti

Conforme alle direttive WEEE/RoHS dal: 01.01.2003



Verificare che i dati qui riportati siano ricavati dal catalogo online. Utilizzare tutte le informazioni e i dati della documentazione per l'utente alla pagina <http://www.download.phoenixcontact.it> Per il download da Internet, valgono le condizioni generali di utilizzo.

Omologazioni



Omologazioni

GOST, UL Recognized

Omologazioni richieste:

Omologazioni Ex:

Accessori

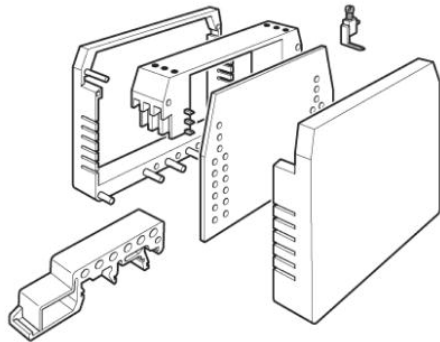
Articolo	Denominazione	Descrizione
----------	---------------	-------------

Ponticelli

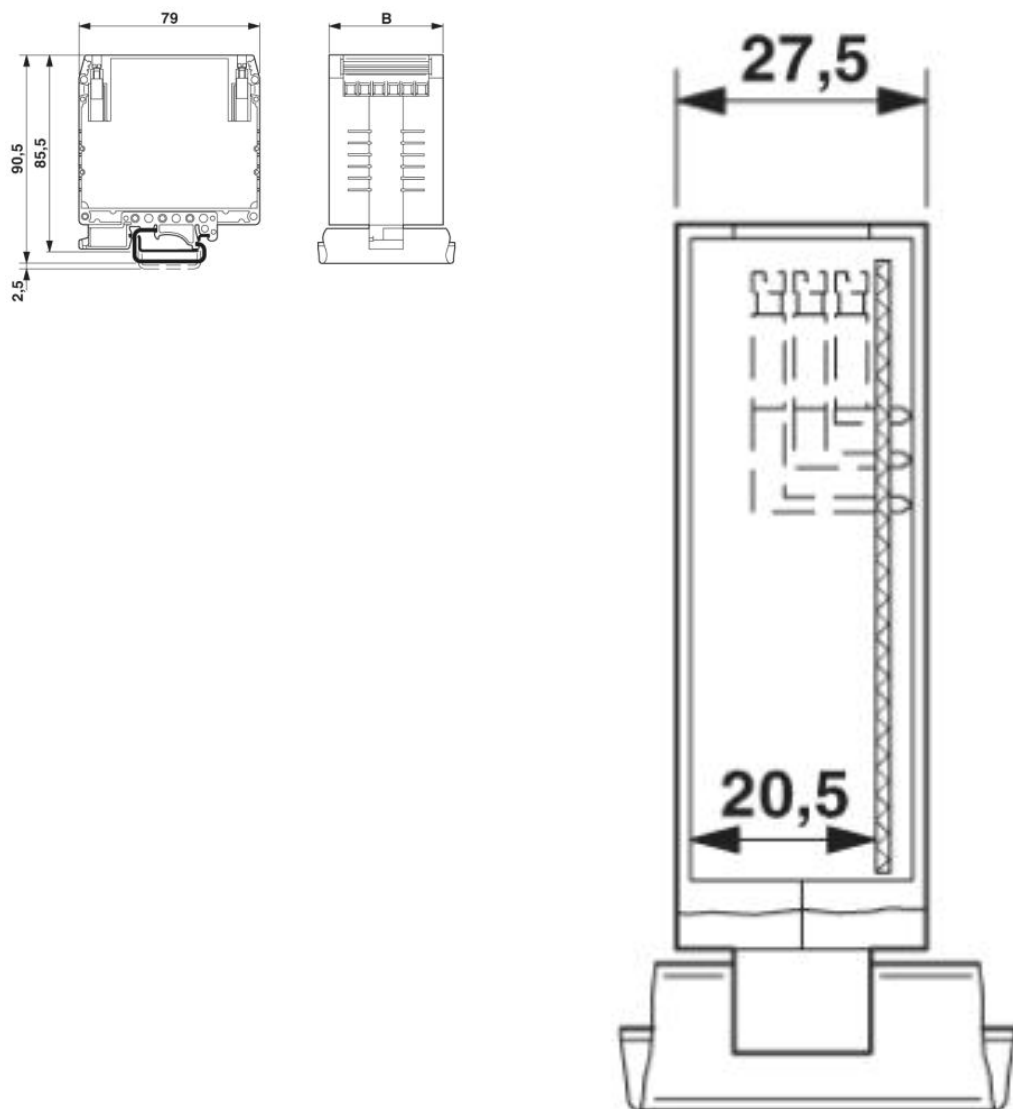
2820929	DB 50- 90 GY	Ponticello a filo, Colore: grigio
---------	--------------	-----------------------------------

Disegni

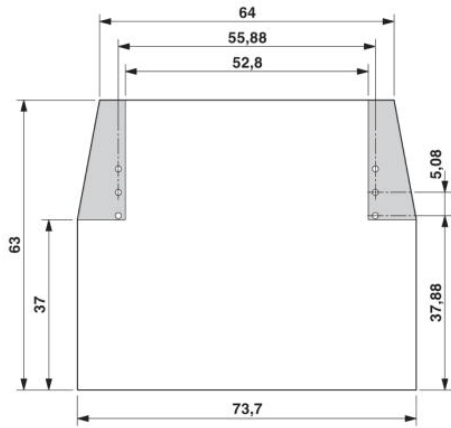
Disegno esploso



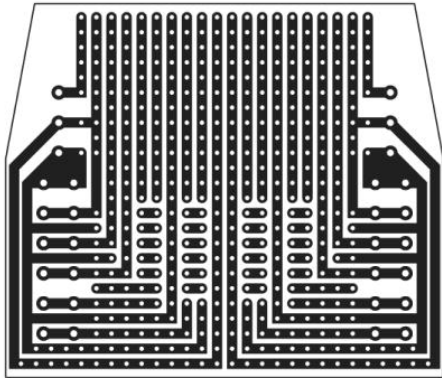
Disegno quotato



UEGM 25... e UEGM 27,5-SMD con 1
scheda c.s., 6 poli o 12 poli (FS/FS)



Disegno schema



Indirizzo

PHOENIX CONTACT S.p.A.
Via Bellini, 39/41
Cusano Milanino (MI), Italy
Tel.: +39 02 660591
Fax +39 02 66059500
<http://www.phoenixcontact.it>



© 2010 Phoenix Contact
Con riserva di modifiche tecniche.