

UEG 30/2


Codice articolo: 2790240

La figura illustra la versione UEG 30/1

<http://eshop.phoenixcontact.it/phoenix/treeViewClick.do?UID=2790240>

Custodia per elettronica, per due c.s., completamente equipaggiata con 8 connessioni a vite o Faston per lato

Dati commerciali

EAN	 4 017918 072315
VPE	10 pcs.
Tariffa doganale	85369010
Peso lordo pezzi	63,90 g
Indicazione pagine catalogo	Pagina 559 (CC-2009)

Note dei prodotti

Conforme alle direttive WEEE/RoHS dal: 01.01.2003



Verificare che i dati qui riportati siano ricavati dal catalogo online. Utilizzare tutte le informazioni e i dati della documentazione per l'utente alla pagina <http://www.download.phoenixcontact.it> Per il download da Internet, valgono le condizioni generali di utilizzo.

Dati tecnici

Informazioni generali

Tipo di custodia	Custodia completa
Materiale custodia	poliammide (PA 6,6)
Colore	verde

Misure/poli

Lunghezza	79,5 mm
-----------	---------

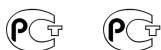
Altezza di montaggio	70 mm
Larghezza	30 mm
N. poli	16
Passo	5 mm

Dati tecnici

Temperatura ambiente (esercizio)	-40 °C ... 105 °C
Classe di combustibilità a norma UL 94	V0
Potenza dissipata a 20 °C in posizione d'installazione orizzontale	4 W 7,2 W

Dati di collegamento

Sezione conduttore rigido min.	0,2 mm ²
Sezione conduttore rigido max.	4 mm ²
Sezione conduttore flessibile min.	0,2 mm ²
Sezione conduttore flessibile max.	2,5 mm ²
Sezione trasversale conduttore AWG/kcmil min.	24
Sezione trasversale conduttore AWG/kcmil max.	12
Lunghezza di spelatura	8 mm

Omologazioni

Omologazioni

GOST

Omologazioni richieste:

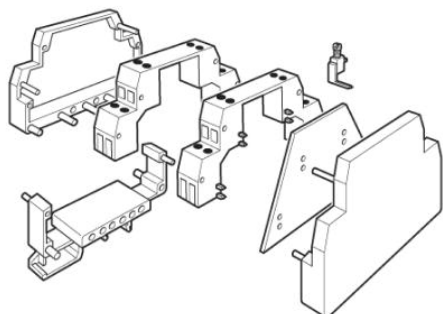
Omologazioni Ex:

Accessori

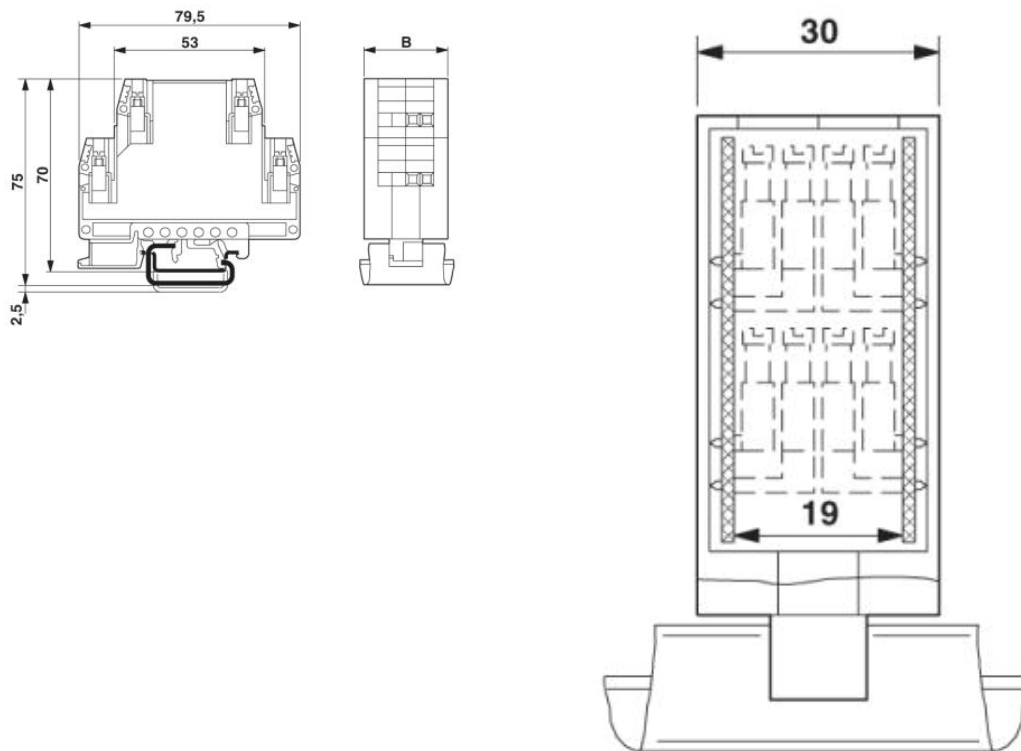
Articolo	Denominazione	Descrizione
Ponticelli		
2820929	DB 50- 90 GY	Ponticello a filo, Colore: grigio

Disegni

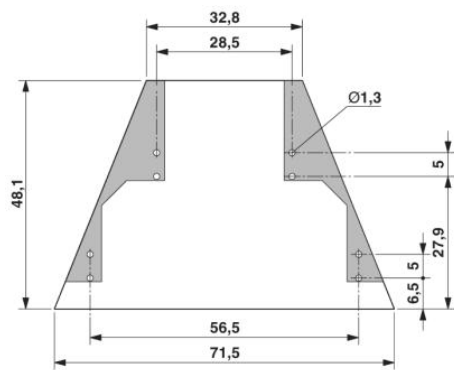
Disegno esploso



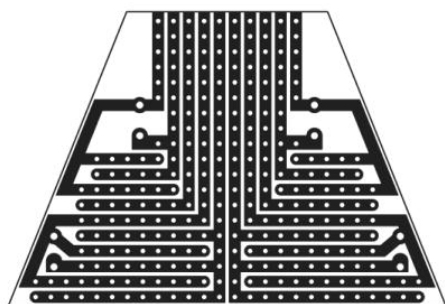
Disegno quotato



UEG 30/2, spazio interno ingrandito, con 2 c.s., disposte simmetricamente, fino a max. 16 poli



Disegno schema



Indirizzo

PHOENIX CONTACT S.p.A.
Via Bellini, 39/41
Cusano Milanino (MI), Italy
Tel.: +39 02 660591
Fax +39 02 66059500
<http://www.phoenixcontact.it>



© 2010 Phoenix Contact
Con riserva di modifiche tecniche.