

ME MAX 22,5 G 3-3 KMGY


Codice articolo: 2713942

La figura illustra le versioni della custodia

<http://eshop.phoenixcontact.it/phoenix/treeViewClick.do?UID=2713942>

Custodia per elettronica, costituita da: Gusci a sinistra e destra, schermatura, coperchio trasparente, piedino metallico di fissaggio custodia chiusa, a 24 poli (6 x 4 poli), larghezza: 22,5 mm, colore: grigio chiaro

Dati commerciali

EAN	 4 017918 929527
VPE	10 pcs.
Tariffa doganale	85369010
Peso lordo pezzi	59,10 g
Indicazione pagine catalogo	Pagina 586 (CC-2009)

Note dei prodotti

Conforme alle direttive WEEE/RoHS
dal: 01.04.2005



Verificare che i dati qui riportati siano ricavati dal catalogo online. Utilizzare tutte le informazioni e i dati della documentazione per l'utente alla pagina <http://www.download.phoenixcontact.it> Per il download da Internet, valgono le condizioni generali di utilizzo.

Dati tecnici

Informazioni generali

Tipo di custodia	Custodia completa
Materiale custodia	Poliammide
Colore	grigio chiaro

Misure/poli

Lunghezza	99 mm
Altezza di montaggio	114,5 mm
Larghezza	22,5 mm
N. poli	24

Dati tecnici

Temperatura ambiente (esercizio)	-40 °C ... 105 °C
Classe di combustibilità a norma UL 94	V0
Potenza dissipata a 20 °C in posizione d'installazione orizzontale	5,7 W 10,1 W

Omologazioni



Omologazioni

cULus Recognized, UL Recognized

Omologazioni richieste:

Omologazioni Ex:

Accessori

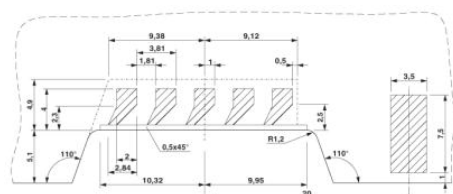
Articolo	Denominazione	Descrizione
----------	---------------	-------------

Spina/adattatore

2908294	ME FE-CONTACT	Contatto funzionale di terra per elemento intermedio.
---------	---------------	---

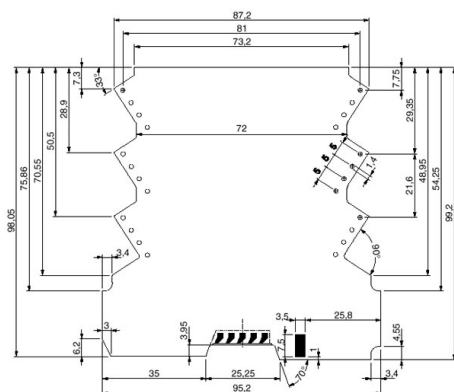
Disegni

Dima di forat./geometria di pad di saldat.

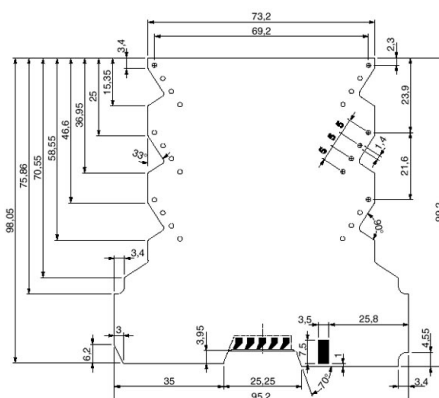


Disegno quotato dei particolari della base di contatto del connettore bus per guida di supporto

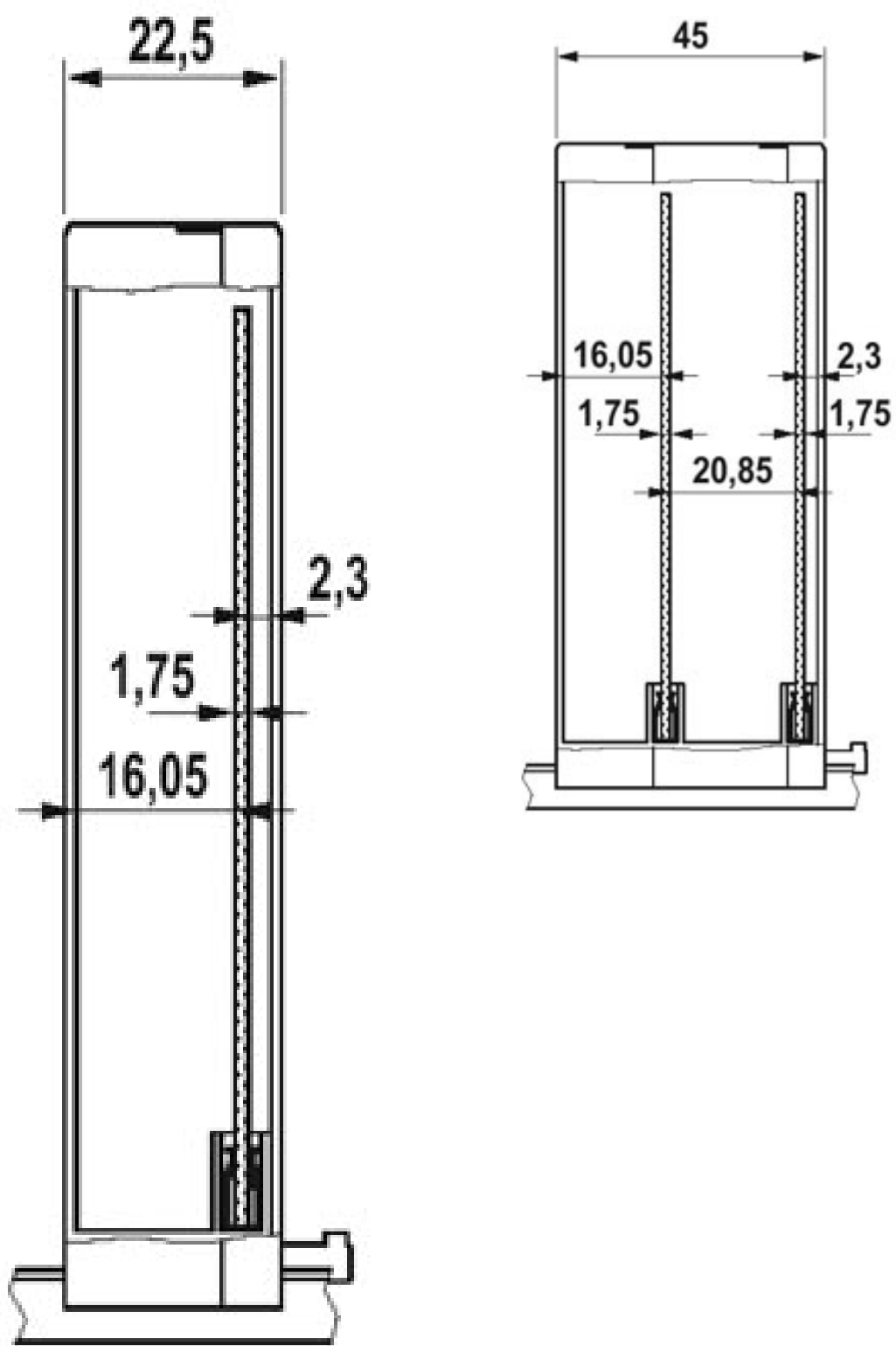
Disegno quotato



Disegno quotato del circuito stampato ME MAX 3-3 per connessione dei morsetti del c.s. (MKDSO), lato: Lato equipaggiabile



Disegno quotato del circuito stampato ME MAX 3-3 per connessione a innesto del c.s. (MSTBO), lato: Lato equipaggiabile



Indirizzo

PHOENIX CONTACT S.p.A.
Via Bellini, 39/41
Cusano Milanino (MI), Italy
Tel.: +39 02 660591
Fax +39 02 66059500
<http://www.phoenixcontact.it>



© 2010 Phoenix Contact
Con riserva di modifiche tecniche.