


UEGM-MSTB

Codice articolo: 2781453

<http://eshop.phoenixcontact.it/phoenix/treeViewClick.do?UID=2781453>

Custodia per elettronica, per l'inserimento di una scheda c.s., con connettore maschio Combicon a 12 poli

Dati commerciali

EAN	 4 017918 068967
VPE	10 pcs.
Tariffa doganale	85369010
Peso lordo pezzi	45,50 g
Indicazione pagine catalogo	Pagina 562 (CC-2009)

Note dei prodotti

Conforme alle direttive WEEE/RoHS dal: 01.01.2003



Verificare che i dati qui riportati siano ricavati dal catalogo online. Utilizzare tutte le informazioni e i dati della documentazione per l'utente alla pagina <http://www.download.phoenixcontact.it> Per il download da Internet, valgono le condizioni generali di utilizzo.

Dati tecnici

Informazioni generali

Tipo di custodia	Custodia completa
Materiale custodia	poliammide (PA 6,6)
Colore	verde

Misure/poli

Lunghezza	79 mm
-----------	-------

Altezza di montaggio	90,5 mm
Larghezza	25 mm
N. poli	12

Dati tecnici

Temperatura ambiente (esercizio)	-40 °C ... 105 °C
Classe di combustibilità a norma UL 94	V0
Potenza dissipata a 20 °C in posizione d'installazione orizzontale	4 W 10 W

Omologazioni



Omologazioni

GOST, UL Recognized

Omologazioni richieste:

Omologazioni Ex:

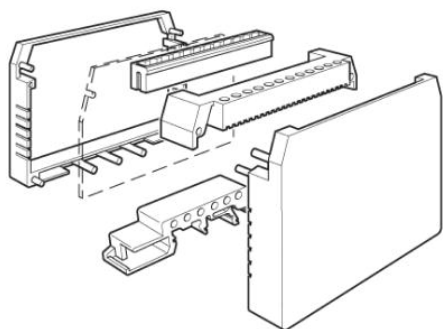
Accessori

Articolo	Denominazione	Descrizione
2781466	UEGM-MSTB-BS	Otturatore, per la chiusura dei fori LED non equipaggiati.

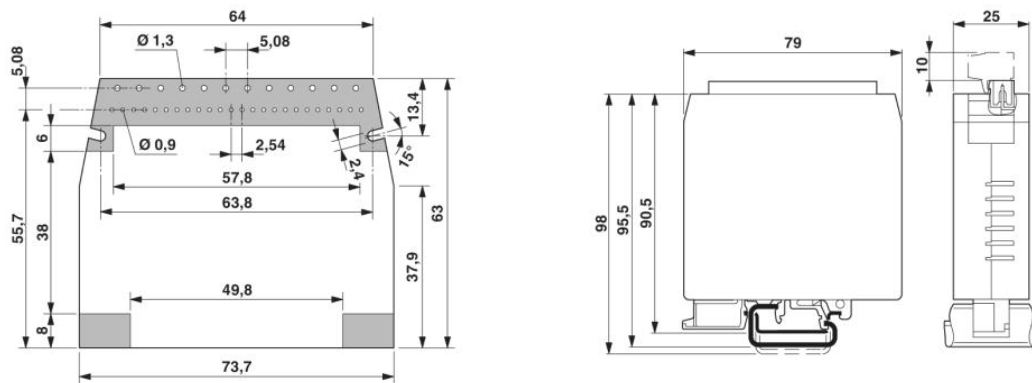
Montaggio

Disegni

Disegno esploso

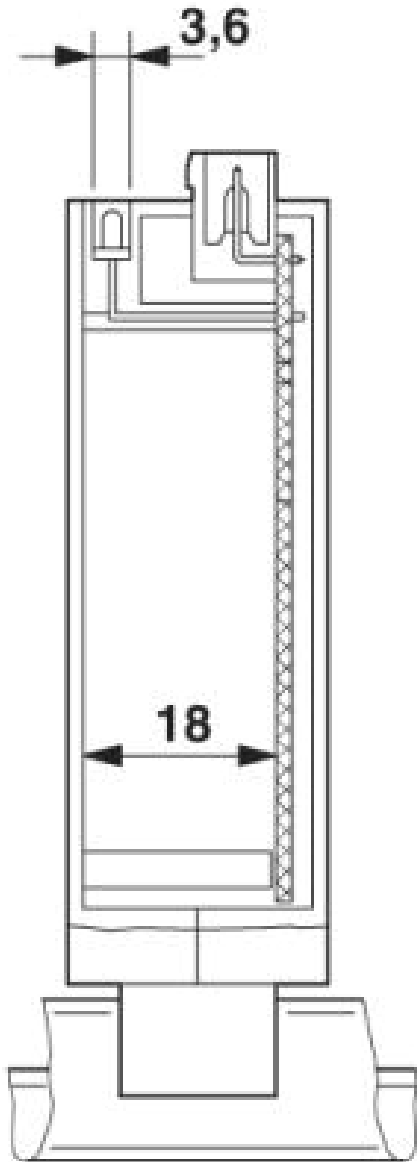


Disegno quotato



Lato a saldare dei layout c.s.
1 = superficie equipaggiabile

Altezza massima dei componenti sulla scheda c.s.



Indirizzo

PHOENIX CONTACT S.p.A.
Via Bellini, 39/41
Cusano Milanino (MI), Italy
Tel.: +39 02 660591
Fax +39 02 66059500
<http://www.phoenixcontact.it>



© 2010 Phoenix Contact
Con riserva di modifiche tecniche.