

ME MAX 22,5 G 2-2 KMGY

Codice articolo: 2713638

La figura illustra le versioni della custodia

<http://eshop.phoenixcontact.it/phoenix/treeViewClick.do?UID=2713638>

Custodia per elettronica, costituita da: Guscio sinistro e destro, schermatura, coperchio trasparente, piedino metallico di fissaggio e molle, custodia chiusa, a 16 poli (4 x 4 poli), larghezza: 22,5 mm, colore: grigio chiaro

Dati commerciali	
EAN	 4 017918 917425
VPE	10 pcs.
Tariffa doganale	85369010
Peso lordo pezzi	48,98 g
Indicazione pagine catalogo	Pagina 586 (CC-2009)

Note dei prodotti

Conforme alle direttive WEEE/RoHS
dal: 01.04.2005



Verificare che i dati qui riportati siano ricavati dal catalogo online. Utilizzare tutte le informazioni e i dati della documentazione per l'utente alla pagina <http://www.download.phoenixcontact.it> Per il download da Internet, valgono le condizioni generali di utilizzo.

Dati tecnici	
Informazioni generali	
Tipo di custodia	Custodia completa
Materiale custodia	Poliammide
Colore	grigio chiaro

Misure/poli

Lunghezza	99 mm
Altezza di montaggio	114,5 mm
Larghezza	22,5 mm
N. poli	16

Dati tecnici

Temperatura ambiente (esercizio)	-40 °C ... 105 °C
Classe di combustibilità a norma UL 94	V0
Potenza dissipata a 20 °C in posizione d'installazione orizzontale	5,7 W 10,1 W

Omologazioni



Omologazioni

cULus Recognized, UL Recognized

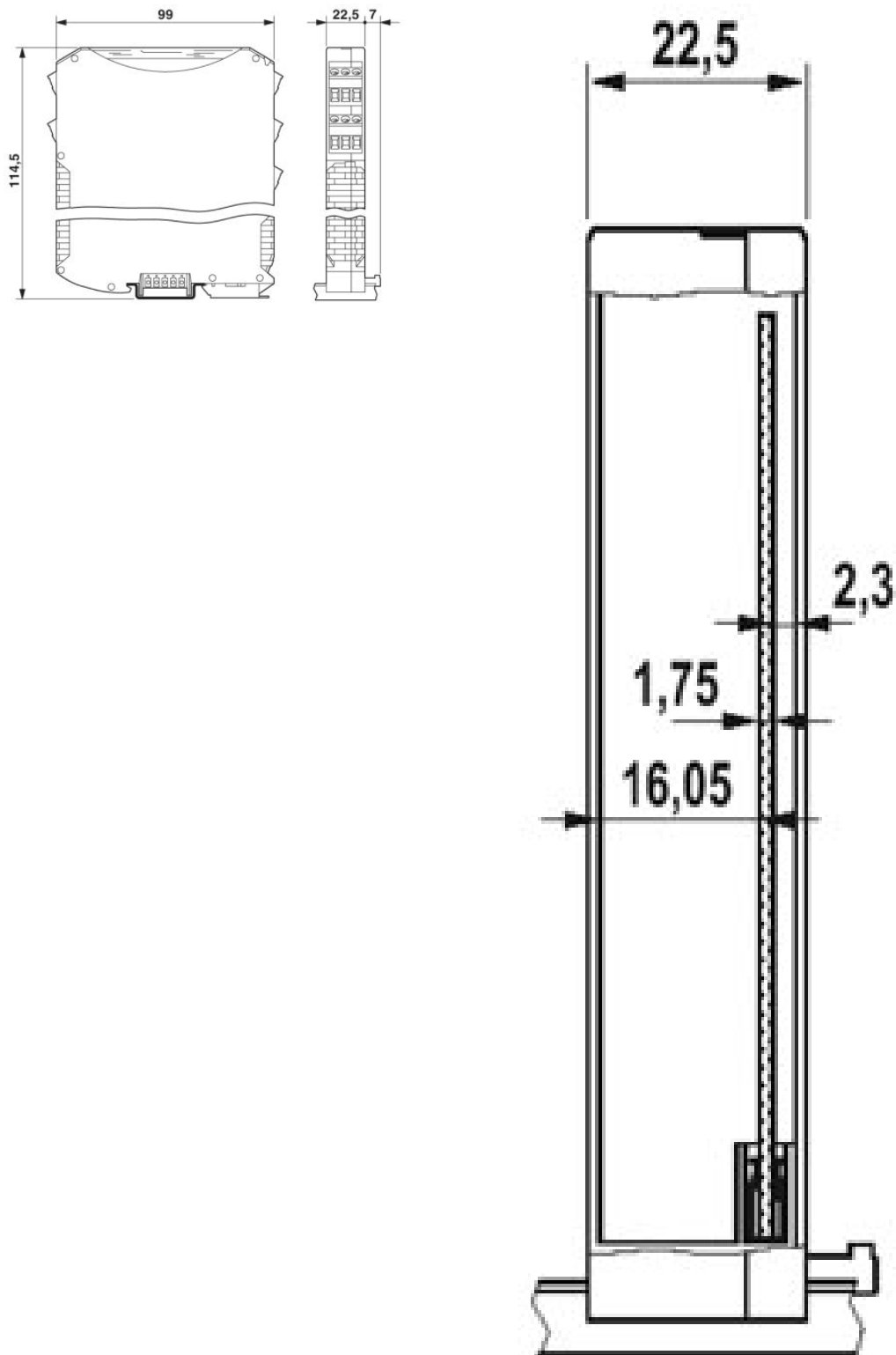
Omologazioni richieste:

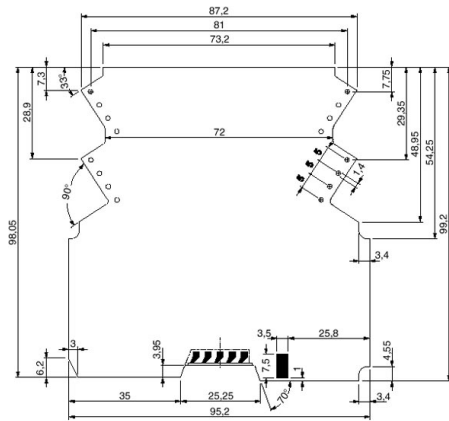
Omologazioni Ex:

Accessori

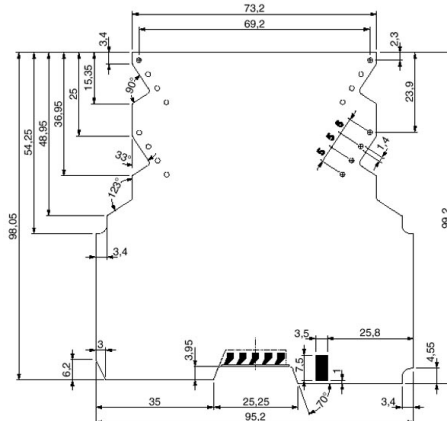
Articolo	Denominazione	Descrizione
Generale		
2707437	ME 22,5 TBUS 1,5/ 5-ST-3,81 GN	Connettore per guide di supporto per convertitori per correnti continue, contatti dorati, per montaggio su guida, 5 poli
2713722	ME 22,5 TBUS 1,5/ 5-ST-3,81 KMGY	Spina, Corrente nominale: 8 A
2707916	ME MAX B-22,5 GN	Tappo cieco per morsetti inutilizzati, colore: verde
2707929	ME MAX B-22,5 KMGY	Tappo cieco per morsetti inutilizzati, colore: grigio chiaro
2713777	ME MAX LP SAMPLE MSTBO 2-2	C.s. per l'equipaggiamento di connessione COMBICON
2713751	MKDSO 2,5/4-6 SET KMGY	Set composto da morsetti per circuiti stampati ortogonali per 6 x 4 poli (24 poli), colore: grigio chiaro
2713764	MSTBO 2,5/4-6 ST SET KMGY	Set composto da prese base e spine a vite COMBICON per 6x4 poli (24 poli), colore: grigio chiaro

Disegno quotato





Disegno quotato del circuito stampato ME MAX 2-2 per connessione dei morsetti del c.s. (MKDSO), lato: Lato equipaggiabile



Disegno quotato del circuito stampato ME MAX 2-2 per connessione a innesto del c.s. (MSTBO), lato: Lato equipaggiabile

Indirizzo

PHOENIX CONTACT S.p.A.
Via Bellini, 39/41
Cusano Milanino (MI), Italy
Tel.: +39 02 660591
Fax +39 02 66059500
<http://www.phoenixcontact.it>



© 2010 Phoenix Contact
Con riserva di modifiche tecniche.