


# UEG 20

Codice articolo: 2790211


<http://eshop.phoenixcontact.it/phoenix/treeViewClick.do?UID=2790211>

Custodia per elettronica, per l'inserimento di una scheda, completamente equipaggiata con 4 connessioni a vite o Faston per lato

Dati commerciali	
EAN	 4 017918 072292
VPE	10 pcs.
Tariffa doganale	85369010
Peso lordo pezzi	42,90 g
Indicazione pagine catalogo	Pagina 558 (CC-2009)

**Note dei prodotti**

Conforme alle direttive WEEE/RoHS dal: 01.01.2003



Verificare che i dati qui riportati siano ricavati dal catalogo online. Utilizzare tutte le informazioni e i dati della documentazione per l'utente alla pagina <http://www.download.phoenixcontact.it> Per il download da Internet, valgono le condizioni generali di utilizzo.

Dati tecnici	
Informazioni generali	
Tipo di custodia	Custodia completa
Materiale custodia	poliammide (PA 6,6)
Colore	verde

**Misure/poli**

Lunghezza	79,5 mm
Altezza di montaggio	70 mm
Larghezza	20 mm
N. poli	8
Passo	5 mm

**Dati tecnici**

Temperatura ambiente (esercizio)	-40 °C ... 105 °C
Classe di combustibilità a norma UL 94	V0
Potenza dissipata a 20 °C in posizione d'installazione orizzontale	4 W 6 W

**Dati di collegamento**

Sezione conduttore rigido min.	0,2 mm <sup>2</sup>
Sezione conduttore rigido max.	4 mm <sup>2</sup>
Sezione conduttore flessibile min.	0,2 mm <sup>2</sup>
Sezione conduttore flessibile max.	2,5 mm <sup>2</sup>
Sezione trasversale conduttore AWG/kcmil min.	24
Sezione trasversale conduttore AWG/kcmil max.	12
Lunghezza di spelatura	8 mm

**Omologazioni**

Omologazioni

GOST, UL Recognized

Omologazioni richieste:

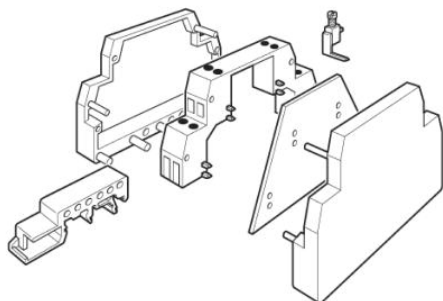
Omologazioni Ex:

**Accessori**

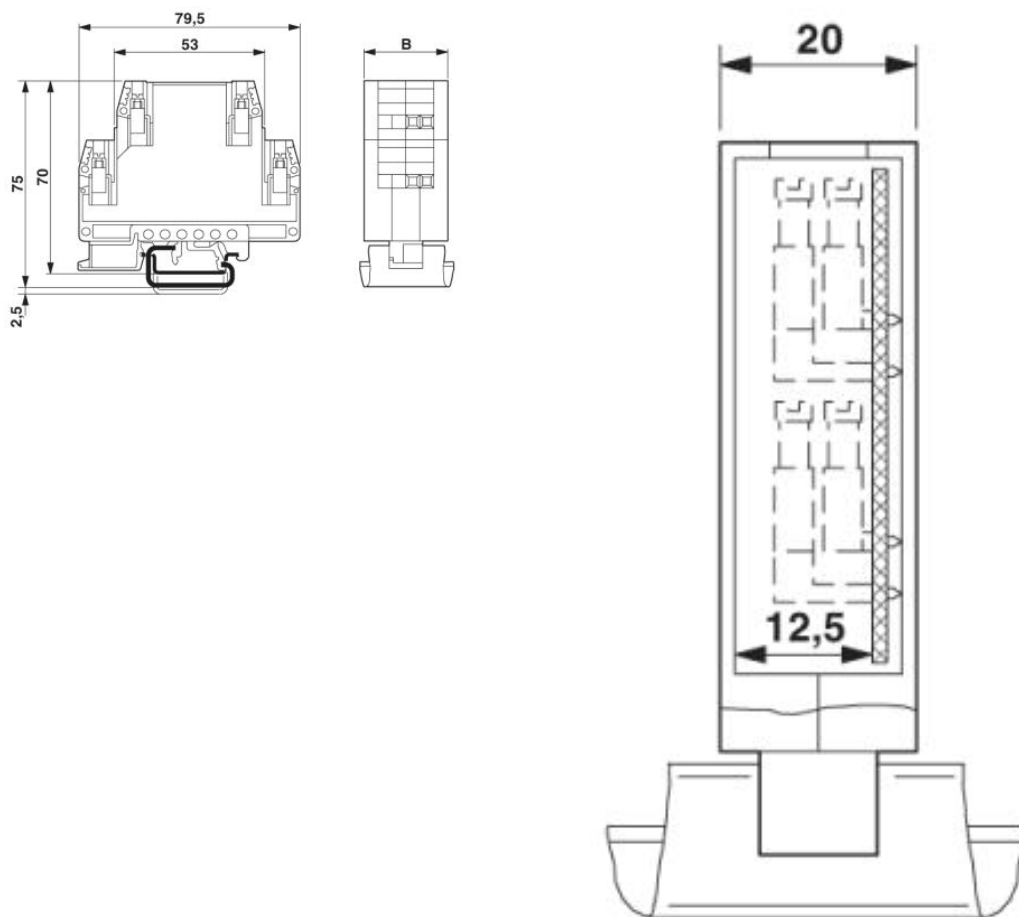
Articolo	Denominazione	Descrizione
<b>Ponticelli</b>		
2820929	DB 50- 90 GY	Ponticello a filo, Colore: grigio

## Disegni

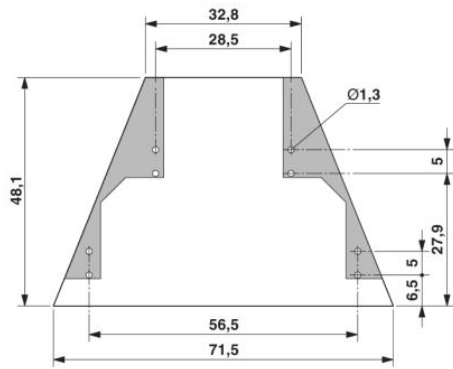
### Disegno esploso



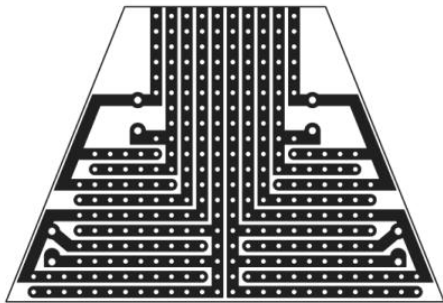
### Disegno quotato



UEG 20 con 1 scheda, fino a max. 8 poli



Disegno schema



**Indirizzo**

PHOENIX CONTACT S.p.A.  
Via Bellini, 39/41  
Cusano Milanino (MI), Italy  
Tel.: +39 02 660591  
Fax +39 02 66059500  
<http://www.phoenixcontact.it>



© 2010 Phoenix Contact  
Con riserva di modifiche tecniche.