


**EFG 45-LG/BS GY**

Codice articolo: 2757474

<http://eshop.phoenixcontact.it/phoenix/treeViewClick.do?UID=2757474>

Custodia per elettronica, per l'inserimento di due schede c.s., senza morsetti a vite

**Dati commerciali**

EAN	 4 017918 063566
VPE	5 pcs.
Tariffa doganale	85472000
Peso lordo pezzi	149,20 g
Indicazione pagine catalogo	Pagina 550 (CC-2009)

**Note dei prodotti**

Conforme alle direttive WEEE/RoHS dal: 19.04.2005



Verificare che i dati qui riportati siano ricavati dal catalogo online. Utilizzare tutte le informazioni e i dati della documentazione per l'utente alla pagina <http://www.download.phoenixcontact.it> Per il download da Internet, valgono le condizioni generali di utilizzo.

**Dati tecnici****Informazioni generali**

Tipo di custodia	Custodia completa
Materiale custodia	Policarbonato
Colore	grigio

**Misure/poli**

Lunghezza	118 mm
-----------	--------

Altezza di montaggio	137,5 mm
Larghezza	45 mm

#### Dati tecnici

Temperatura ambiente (esercizio)	-40 °C ... 125 °C
Classe di combustibilità a norma UL 94	V0
Potenza dissipata a 20 °C in posizione d'installazione orizzontale	9,5 W 11,5 W

#### Omologazioni



Omologazioni UL Recognized

Omologazioni richieste:

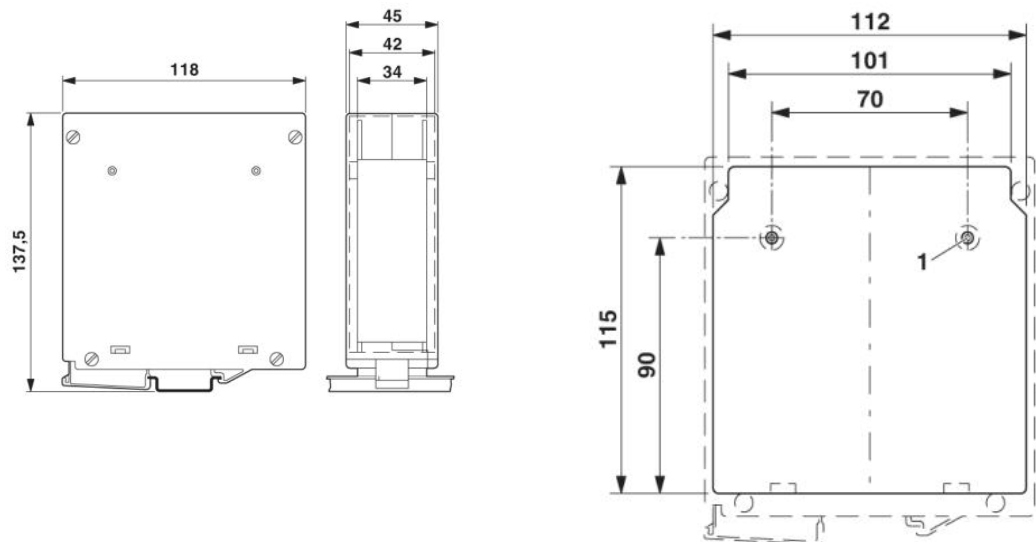
Omologazioni Ex:

#### Accessori

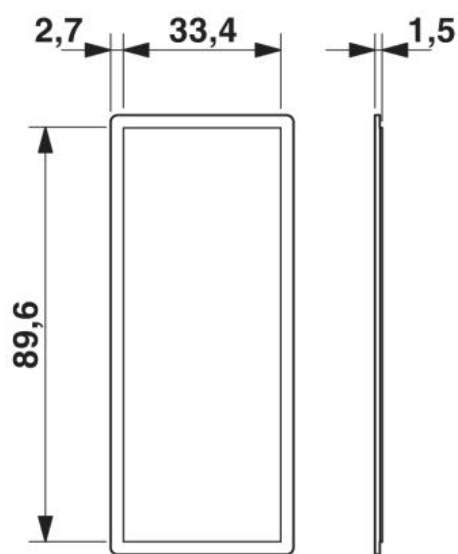
Articolo	Denominazione	Descrizione
<b>Generale</b>		
1700008	FRONT 2,5-H/SA 5	Morsetto per c.s., Corrente nominale: 24 A, Tensione nominale: 400 V, Passo: 5 mm, N. poli: 1, Collegamento: Connessione a vite, Montaggio: Saldatura, Direzione di collegamento conduttore/ scheda: 0 °, Colore: verde, L'articolo può essere allineato con diversi numeri di poli!

## Disegni

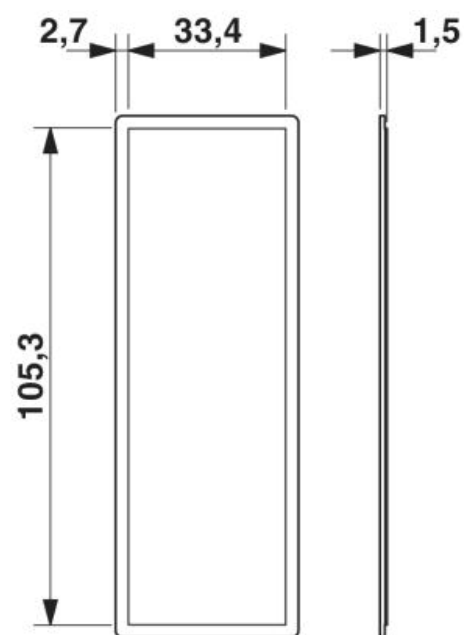
Disegno quotato



1 = diametro 3,2 mm per M3



Set di diaframmi (anteriore e posteriore)



Impiego piastra terminale

**Indirizzo**

PHOENIX CONTACT S.p.A.  
Via Bellini, 39/41  
Cusano Milanino (MI), Italy  
Tel.: +39 02 660591  
Fax +39 02 66059500  
<http://www.phoenixcontact.it>



© 2010 Phoenix Contact  
Con riserva di modifiche tecniche.