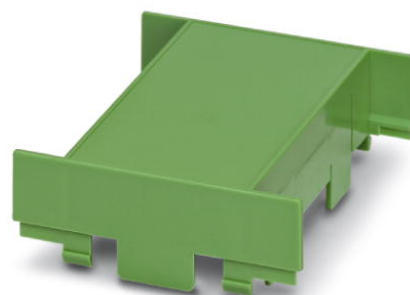


EG 90-A/PC GN


Codice articolo: 2764988

La figura illustra una versione completamente montata della custodia per elettronica

<http://eshop.phoenixcontact.it/phoenix/treeViewClick.do?UID=2764988>

Copertura della custodia per connessione su entrambi i lati

Dati commerciali

EAN	 4 017918 107932
VPE	10 pcs.
Tariffa doganale	85369010
Peso lordo pezzi	19,14 g
Indicazione pagine catalogo	Pagina 571 (CC-2009)

Note dei prodotti

Conforme alle direttive WEEE/RoHS
dal: 01.01.2003

Verificare che i dati qui riportati siano ricavati dal catalogo online. Utilizzare tutte le informazioni e i dati della documentazione per l'utente alla pagina <http://www.download.phoenixcontact.it> Per il download da Internet, valgono le condizioni generali di utilizzo.

Dati tecnici

Informazioni generali

Tipo di custodia	Parte superiore
Materiale custodia	ABS
Colore	verde

Misure/poli

Lunghezza	75 mm
Altezza di montaggio	17,5 mm

Larghezza	90 mm
N. poli	34

Dati tecnici

Temperatura ambiente (esercizio)	80 °C
Classe di combustibilità a norma UL 94	V0

Omologazioni



Omologazioni

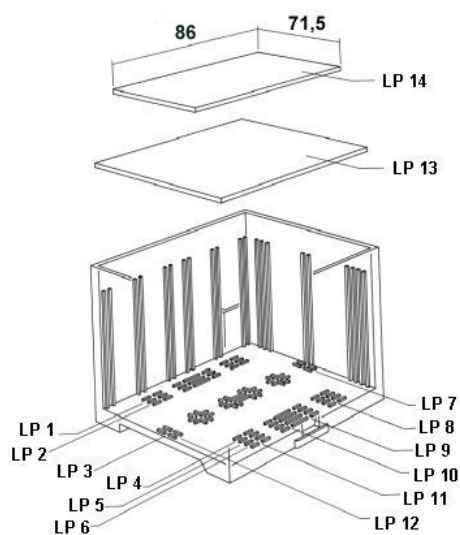
UL Recognized

Omologazioni richieste:

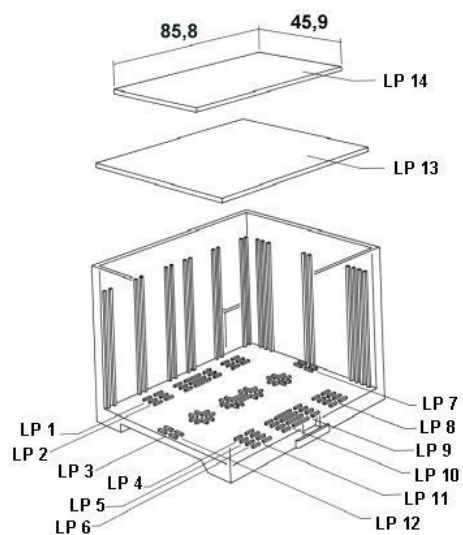
Omologazioni Ex:

Disegni

Disegno esploso

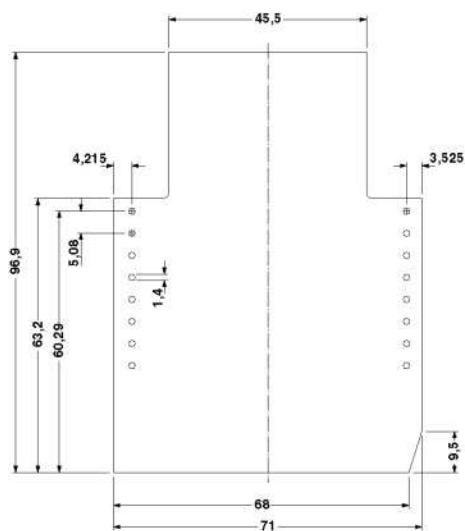
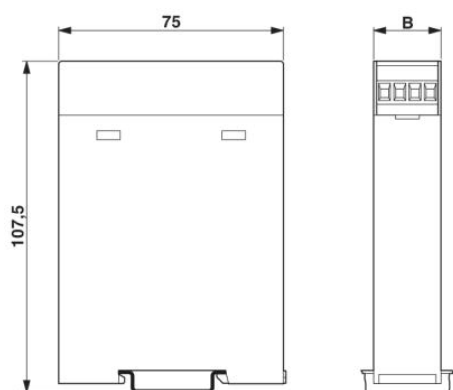


Vale per c.s. 13

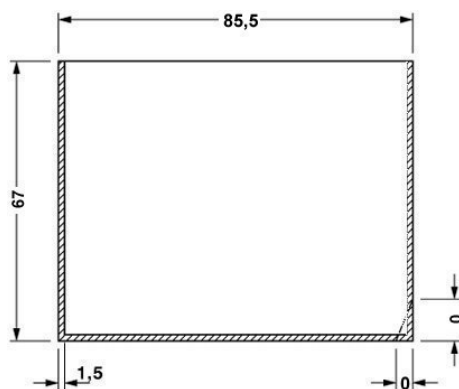


Vale per c.s. 14

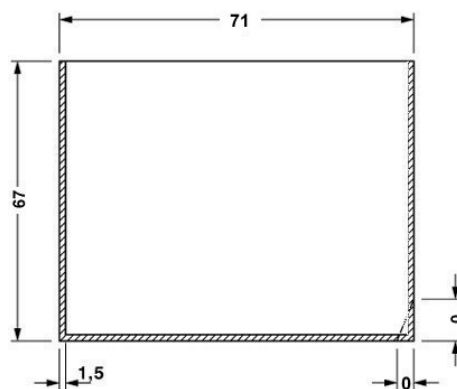
Disegno quotato



Lato equipaggiabile utilizzando la parte superiore a due piani

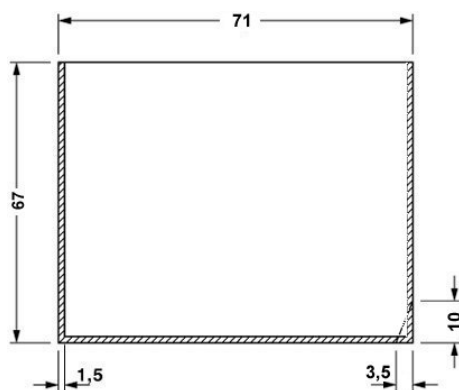


Vale per c.s. 1; 2; 3; 4; 5 e 6, vedere disegno di esplosione



Vale per c.s. 7; 8; 11 e 12, vedere disegno d'esplosione

Vale per c.s. 9 e 10, vedere disegno d'esplosione



Indirizzo

PHOENIX CONTACT S.p.A.
Via Bellini, 39/41
Cusano Milanino (MI), Italy
Tel.: +39 02 660591
Fax +39 02 66059500
<http://www.phoenixcontact.it>



© 2010 Phoenix Contact
Con riserva di modifiche tecniche.