


UM108-SEFE/L-A60

Codice articolo: 2959722

<http://eshop.phoenixcontact.it/phoenix/treeViewClick.do?UID=2959722>

Elemento laterale con piedino, esecuzione alta, a sinistra, per
copertura a U con larghezza di 60 mm.

Dati commerciali

EAN	 4 017918 100995
VPE	10 pcs.
Tariffa doganale	39269097
Peso lordo pezzi	16,89 g
Indicazione pagine catalogo	Pagina 607 (CC-2009)

Note dei prodotti

Conforme alle direttive WEEE/RoHS
dal: 01.01.2003



Verificare che i dati qui riportati
siano ricavati dal catalogo online.
Utilizzare tutte le informazioni
e i dati della documentazione
per l'utente alla pagina [http://
www.download.phoenixcontact.it](http://www.download.phoenixcontact.it) Per
il download da Internet, valgono le
condizioni generali di utilizzo.

Dati tecnici**Informazioni generali**

Tipo di custodia	Coperchio laterale
Materiale custodia	PA
Colore	verde

Dati tecnici

Classe di combustibilità a norma UL 94	V0
--	----

Omologazioni



Omologazioni

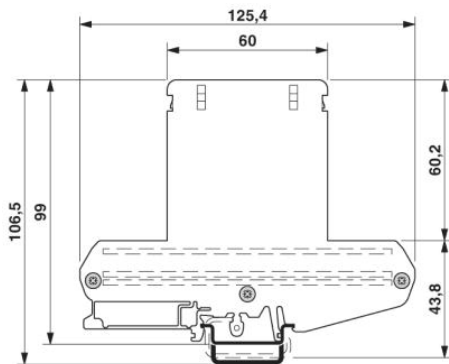
UL Recognized

Omologazioni richieste:

Omologazioni Ex:

Disegni

Disegno quotato



Indirizzo

PHOENIX CONTACT S.p.A.
Via Bellini, 39/41
Cusano Milanino (MI), Italy
Tel.: +39 02 660591
Fax +39 02 66059500
<http://www.phoenixcontact.it>



© 2010 Phoenix Contact
Con riserva di modifiche tecniche.