


# ME 12,5 UTG GN

Codice articolo: 2906762

<http://eshop.phoenixcontact.it/phoenix/treeViewClick.do?UID=2906762>

Base custodia chiusa, completamente premontata, con piedino di fissaggio metallico.

**Dati commerciali**

EAN	 4 017918 131371
VPE	10 pcs.
Tariffa doganale	85472000
Peso lordo pezzi	31,86 g
Indicazione pagine catalogo	Pagina 574 (CC-2009)

**Note dei prodotti**

Conforme alle direttive WEEE/RoHS  
dal: 02.05.2005



Verificare che i dati qui riportati siano ricavati dal catalogo online. Utilizzare tutte le informazioni e i dati della documentazione per l'utente alla pagina <http://www.download.phoenixcontact.it> Per il download da Internet, valgono le condizioni generali di utilizzo.

**Dati tecnici****Informazioni generali**

Tipo di custodia	Moduli vuoti
Materiale custodia	Poliammide
Colore	verde

**Misure/poli**

Lunghezza	99 mm
-----------	-------

Altezza di montaggio	114,5 mm
Larghezza	12,5 mm
N. poli	8

#### Dati tecnici

Temperatura ambiente (esercizio)	-40 °C ... 105 °C
Classe di combustibilità a norma UL 94	V0
Potenza dissipata a 20 °C in posizione d'installazione orizzontale	4,3 W 7,1 W

#### Omologazioni



Omologazioni

UL Recognized

Omologazioni richieste:

Omologazioni Ex:

#### Accessori

Articolo	Denominazione	Descrizione
<b>Generale</b>		
2906908	ME LP	Circuito stampato da equipaggiare con contatto per la guida di supporto (EN 60715)
2906908	ME LP	Circuito stampato da equipaggiare con contatto per la guida di supporto (EN 60715)

#### Montaggio

2906872	ME B-12,5 MKDSO GN	Tappo cieco, per morsetti inutilizzati
2906872	ME B-12,5 MKDSO GN	Tappo cieco, per morsetti inutilizzati
2906856	ME B-12,5 MSTBO GN	Tappo cieco, per morsetti inutilizzati
2906911	ME LPZS	Bloccaggio per circuiti stampati da saldare sulla scheda a sinistra
2906911	ME LPZS	Bloccaggio per circuiti stampati da saldare sulla scheda a sinistra
2853899	ME-SAS	Morsetto per collegamento schermatura.
2853899	ME-SAS	Morsetto per collegamento schermatura.

1707195	MKDSO 2,5/ 2-R	Morsetto per c.s., Corrente nominale: 24 A, Tensione nominale: 400 V, Passo: 5 mm, N. poli: 2, Collegamento: Connessione a vite, Montaggio: Saldatura, Direzione di collegamento conduttore/scheda: 0 °, Colore: verde, Articolo con uscita pin laterale
---------	----------------	--

**Spina/adattatore**

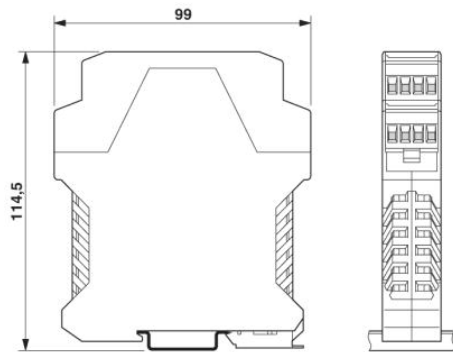
1734634	CP-MSTB	Profilo di codifica da inserire nella scanalatura della spina o della presa base invertita, in materiale isolante rosso
1734401	CR-MSTB	Staffa di codifica da inserire nella scanalatura della presa base o della spina invertita, in materiale isolante rosso

**Prodotti complementari**

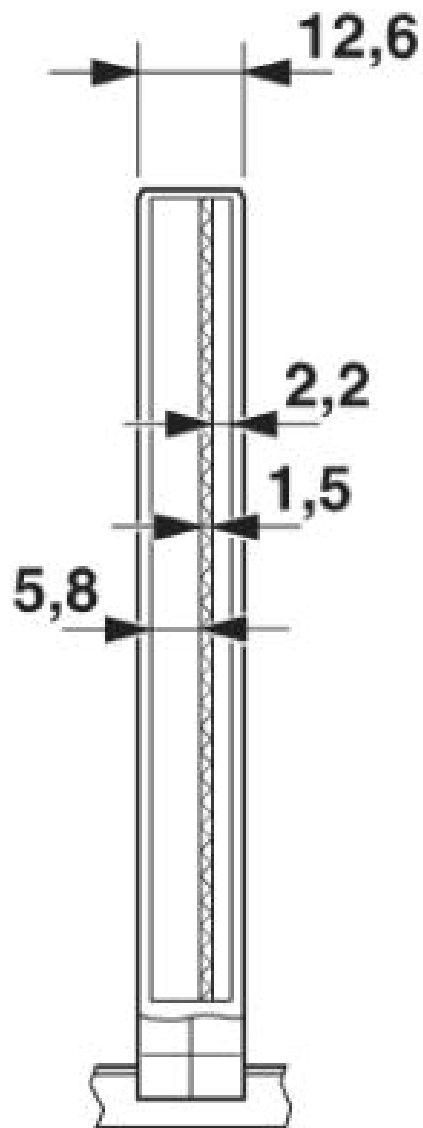
Articolo	Denominazione	Descrizione
<b>Montaggio</b>		
2906830	ME 12,5 OT-MKDSO GN	Parte superiore custodia, per connessione morsetti per c.s.
2907457	ME 12,5 OT-MKDSO SET	Parte superiore custodia, completa di blocchi morsetti per c.s. per equipaggiamento completo. 8 poli, larghezza custodia: 12,5 mm
2906814	ME 12,5 OT-MSTBO GN	Parte superiore custodia, per connessione COMBICON, a due piani.
2907428	ME 12,5 OT-MSTBO SET	Set parte superiore custodia, completa di prese base COMBICON e spine a vite per equipaggiamento completo.

## Disegni

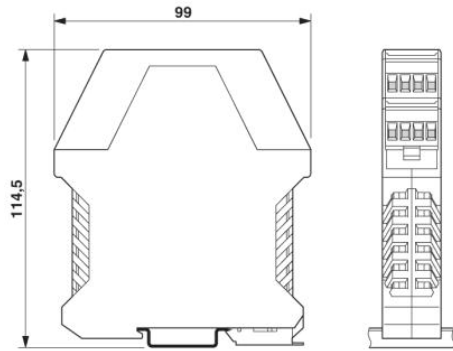
Disegno quotato



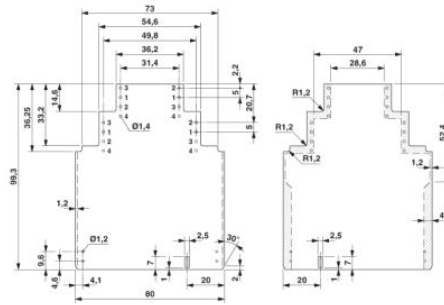
Dimensioni della custodia per elettronica  
ME... con parte superiore a due piani



Dimensioni interne custodia per elettronica  
ME 17,5...



Dimensioni della custodia per elettronica ME... con parte superiore a due piani



Disegno quotato del circuito stampato ME... utilizzando la parte superiore a due piani

**Indirizzo**

PHOENIX CONTACT S.p.A.  
Via Bellini, 39/41  
Cusano Milanino (MI), Italy  
Tel.: +39 02 660591  
Fax +39 02 66059500  
<http://www.phoenixcontact.it>



© 2010 Phoenix Contact  
Con riserva di modifiche tecniche.