


UEGM 25-FS/FS

Codice articolo: 2792086

La figura illustra la versione UEGM 22,5-FS/FS

<http://eshop.phoenixcontact.it/phoenix/treeViewClick.do?UID=2792086>

Custodia per elettronica, per l'inserimento di una scheda, completamente equipaggiata con 3 connessioni a vite o 6 connessioni Faston per lato

Dati commerciali	
EAN	 4 017918 072551
VPE	10 pcs.
Tariffa doganale	85369010
Peso lordo pezzi	62,64 g
Indicazione pagine catalogo	Pagina 561 (CC-2009)

Note dei prodotti

Conforme alle direttive WEEE/RoHS dal: 01.01.2003



Verificare che i dati qui riportati siano ricavati dal catalogo online. Utilizzare tutte le informazioni e i dati della documentazione per l'utente alla pagina <http://www.download.phoenixcontact.it> Per il download da Internet, valgono le condizioni generali di utilizzo.

Dati tecnici	
Informazioni generali	
Tipo di custodia	Custodia completa
Materiale custodia	poliammide (PA 6,6)
Colore	verde

Misure/poli

Lunghezza	101 mm
Altezza di montaggio	85,5 mm
Larghezza	25 mm
N. poli	12

Dati tecnici

Temperatura ambiente (esercizio)	-40 °C ... 105 °C
Classe di combustibilità a norma UL 94	V0
Potenza dissipata a 20 °C in posizione d'installazione orizzontale	4 W 10 W

Dati di collegamento

Sezione conduttore rigido min.	0,2 mm ²
Sezione conduttore rigido max.	4 mm ²
Sezione conduttore flessibile min.	0,2 mm ²
Sezione conduttore flessibile max.	2,5 mm ²
Sezione trasversale conduttore AWG/kcmil min.	24
Sezione trasversale conduttore AWG/kcmil max.	12

Omologazioni



Omologazioni

GOST, UL Recognized

Omologazioni richieste:

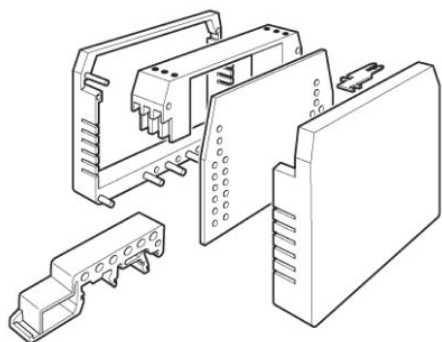
Omologazioni Ex:

Accessori

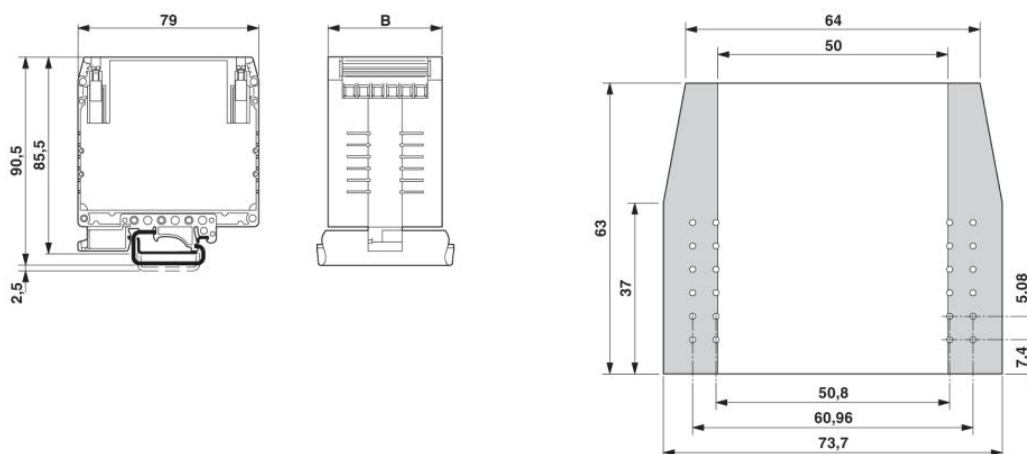
Articolo	Denominazione	Descrizione
2792109	P 1-UEGM	Circuito stampato per con connessione a vite e Faston, da equipaggiare liberamente con componenti elettronici.

Disegni

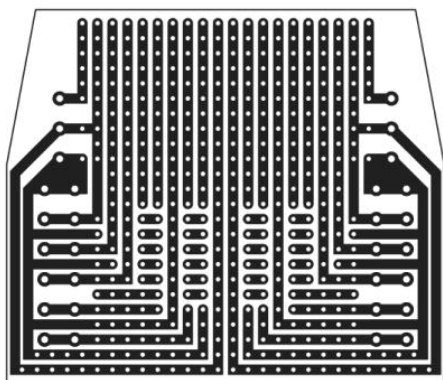
Disegno esploso



Disegno quotato



Disegno schema



Indirizzo

PHOENIX CONTACT S.p.A.
Via Bellini, 39/41
Cusano Milanino (MI), Italy
Tel.: +39 02 660591
Fax +39 02 66059500
<http://www.phoenixcontact.it>



© 2010 Phoenix Contact
Con riserva di modifiche tecniche.