

# CB TM1 4A F1 P


Codice articolo: 2800861

La figura mostra la versione CB TM1 0.5A F1 P

<http://eshop.phoenixcontact.it/phoenix/treeViewClick.do?UID=2800861>

Interruttore magnetotermico di protezione, 1 polo, curva caratteristica d'intervento F1 (rapida), 1 contatto di scambio, connettore maschio per elemento base.

## Dati commerciali

EAN	 4 046356 690218
VPE	1 pcs.
Tariffa doganale	85363010
Peso lordo pezzi	42,40 g

## Note dei prodotti

Conforme alle direttive WEEE/RoHS  
dal: 22.06.2011



Verificare che i dati qui riportati siano ricavati dal catalogo online. Utilizzare tutte le informazioni e i dati della documentazione per l'utente alla pagina <http://www.download.phoenixcontact.it> Per il download da Internet, valgono le condizioni generali di utilizzo.

## Dati tecnici

### Generalità

Nota per il montaggio	Nel montaggio in serie la corrente nominale del componente può essere condotta solo all'80 % o deve essere adeguatamente sovradimensionata.
Altezza	45 mm
Larghezza	12,3 mm
Profondità	52 mm

Altezza modulo completo	90 mm
Larghezza modulo completo	12,3 mm
Profondità modulo completo	77,3 mm
Temperatura ambiente (esercizio)	-30 °C ... 60 °C
Temperatura ambiente (trasporto e stoccaggio)	-40 °C ... 80 °C
Classe di combustibilità a norma UL 94	V0
Grado di protezione	IP30 (Campo di azionamento)
Tipo di montaggio	sull'elemento base
Colore	grigio
N. poli	1
Gruppo materiale isolante	II
Grado d'inquinamento	2
Esecuzione	maschio

#### Dati tecnici

Tipo fusibile	rapido
Tensione impulsiva di dimensionamento	2,5 kV (isolamento rinforzato nell'area di azionamento)
Tensione di dimensionamento	240 V AC (Ue secondo IEC 60934)
	277 V AC (UL 1077)
	277 V AC (UL 508 - con zoccolo a innesto)
	50 V DC (IEC 60934)
	50 V DC (UL 1077)
	50 V DC (UL 508 - con zoccolo a innesto)
Corr. di dimensionam. $I_n$	4 A (IEC 60934)
	4 A AC (Carico induttivo a norma UL 1077)
	4 A DC (Carico a bassa induzione a norma UL 1077)
	4 A AC (Carico induttivo a norma UL 508 - con zoccolo di innesto)
	4 A DC (Carico a bassa induzione a norma UL 508 - con zoccolo di innesto)
Tensione d'isolamento nominale $U_i$	277 V AC (UL 1077)
	250 V AC (IEC 60934)
Resistenza d'isolamento $R_{iso}$	> 100 M $\Omega$ (500 VDC)
Circuito di corrente ausiliaria	277 V AC / 0,5 A (a bassa induzione)
	277 V AC / 1 A (a bassa induzione, 2000 cicli di manovre max.)
	50 V DC / 1 A (a bassa induzione)
Tensione di esercizio minima contatto ausiliario	10 V

Tensione di esercizio massima contatto ausiliario	240 V
	240 V
Corrente di esercizio minima contatto ausiliario	10 mA
Corrente di esercizio massima contatto ausiliario	1 A
Modo di azionamento	Tipo S
Tipo di sgancio	TM (magnetotermico)
Grado della protezione	Intervento automatico (positivo)
Prefusibile necessario	16 A
Potere di interruzione cortocircuito di misurazione $I_{cn}$	300 A (240 V AC)
	600 A (50 V DC)
Resistenza alla tensione	3000 V AC (Campo di azionamento)
	1500 V AC (Circuito di corrente principale e ausiliaria)
	1500 V AC (Circuito principale aperto)
	1000 V AC (Circuito di corrente ausiliaria aperto)
Caduta di tensione	0,34 V ( $a \times I_n$ )
Max. cicli di manovre	6000 ( $a \times I_n$ )
Esecuzione dei contatti	1 di scambio

#### Norme

Norme/disposizioni	EN 60934
	UL 1077
	UL 508
	CSA 22.2 N. 235-041

#### Omologazioni



Omologazioni

cULus Recognized, VDE Zeichengenehmigung

Omologazioni richieste:

Omologazioni Ex:

## Accessori

Articolo	Denominazione	Descrizione
<b>Ponticelli</b>		
2801014	CB PT BRIDGE	Ponticello per elemento base CB 1/6-2/4 PT-BE
3030336	FBS 2-6	Ponticello a innesto, N. poli: 2, Colore: rosso
3030242	FBS 3-6	Ponticello a innesto, N. poli: 3, Colore: rosso
3030255	FBS 4-6	Ponticello a innesto, N. poli: 4, Colore: rosso
3030349	FBS 5-6	Ponticello a innesto, N. poli: 5, Colore: rosso
3030271	FBS 10-6	Ponticello a innesto, N. poli: 10, Colore: rosso
3030365	FBS 20-6	Ponticello a innesto, N. poli: 20, Colore: rosso
3032224	FBS 50-6	Ponticello a innesto, N. poli: 50, Colore: rosso

## Siglatura

0825018	ZBF 12 CUS	Nastro Zack piatto, ordinabile: a righe, bianco, siglatura custom, Tipo di montaggio: Inserimento a scatto in scanalatura piatta portacartellini, per morsetti con spessore: 12 mm, Dimensioni campo di siglatura: 5,15 x 12,15 mm
0809735	ZBF 12:UNBEDRUCKT	Nastro Zack piatto, Striscia, bianco, in bianco, siglabile con: Plotter, Tipo di montaggio: Inserimento a scatto in scanalatura piatta portacartellini, per morsetti con spessore: 12 mm, Dimensioni campo di siglatura: 5,15 x 12,15 mm

## Utensili

1212124	CUTFOX-FBS	<b>Utensile da taglio</b> , per separare i ponticelli singoli dei ponticelli a innesto FBS ... e dei ponticelli a pettine EB ...
---------	------------	----------------------------------------------------------------------------------------------------------------------------------

## Prodotti complementari

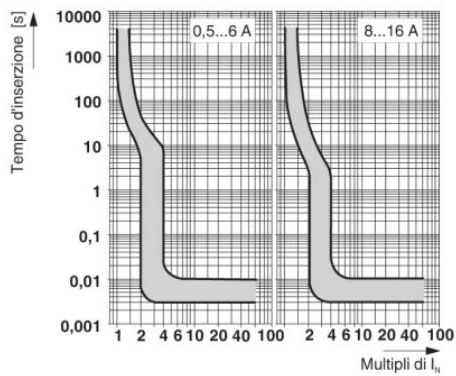
Articolo	Denominazione	Descrizione
<b>Elemento base</b>		
2800929	CB 1/6-2/4 PT-BE	Elemento base con connessione Push-in per interruttore di protezione CB ...

## Disegni

### Disegno applicazione

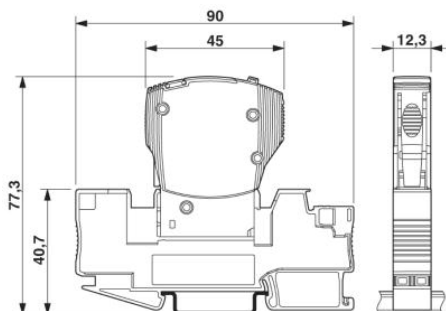


### Diagramma



Curva d'intervento in area DC

### Disegno quotato



La figura illustra il modulo completo, costituito da elemento base e spina.

**Indirizzo**

PHOENIX CONTACT S.p.A.  
Via Bellini, 39/41  
Cusano Milanino (MI), Italy  
Tel.: +39 02 660591  
Fax +39 02 66059500  
<http://www.phoenixcontact.it>



© 2010 Phoenix Contact  
Con riserva di modifiche tecniche.