

EG 90-G/ABS GN


Codice articolo: 2764328

La figura illustra una versione completamente montata della custodia per elettronica

<http://eshop.phoenixcontact.it/phoenix/treeViewClick.do?UID=2764328>

Base della custodia con piedino a scatto

Dati commerciali

EAN	 4 017918 099510
VPE	10 pcs.
Tariffa doganale	85369010
Peso lordo pezzi	68,82 g
Indicazione pagine catalogo	Pagina 569 (CC-2009)

Note dei prodotti

Conforme alle direttive WEEE/RoHS
dal: 01.01.2003

Verificare che i dati qui riportati siano ricavati dal catalogo online. Utilizzare tutte le informazioni e i dati della documentazione per l'utente alla pagina <http://www.download.phoenixcontact.it> Per il download da Internet, valgono le condizioni generali di utilizzo.

Dati tecnici

Informazioni generali

Tipo di custodia	Moduli vuoti
Materiale custodia	Acrilbutadien- stirolo (ABS)
Colore	verde

Misure/poli

Lunghezza	75 mm
Altezza di montaggio	107,5 mm

Larghezza	90 mm
N. poli	34

Dati tecnici

Temperatura ambiente (esercizio)	-40 °C ... 80 °C
Classe di combustibilità a norma UL 94	HB
Potenza dissipata a 20 °C in posizione d'installazione orizzontale	6 W 9,1 W

Omologazioni



Omologazioni UL Recognized

Omologazioni richieste:

Omologazioni Ex:

Accessori

Articolo	Denominazione	Descrizione
Generale		
1902262	FKCT 2,5/17-ST-5,08	Spina, Corrente nominale: 12 A, Tensione di dimensionamento (III/2): 320 V, N. poli: 17, Passo: 5,08 mm, Tipo di connessione: Connessione a molla, Colore: verde, Superficie contatti: Stagno
1721045	MKKDSH 3/ 2	Morsetto per c.s., Corrente nominale: 24 A, Tensione nominale: 400 V, Passo: 5 mm, N. poli: 2, Collegamento: Connessione a vite, Montaggio: Saldatura, Direzione di collegamento conduttore/ scheda: 0 °, Colore: verde, L'articolo può essere allineato con diversi numeri di poli!
1721346	MKKDSH 3/ 3	Morsetto per c.s., Corrente nominale: 24 A, Tensione nominale: 400 V, Passo: 5 mm, N. poli: 3, Collegamento: Connessione a vite, Montaggio: Saldatura, Direzione di collegamento conduttore/ scheda: 0 °, Colore: verde, L'articolo può essere allineato con diversi numeri di poli!
1703283	MKKDSH 3/ 8	Morsetto per c.s., Corrente nominale: 24 A, Tensione nominale: 400 V, Passo: 5 mm, N. poli: 8, Collegamento: Connessione a vite, Montaggio: Saldatura, Direzione di collegamento conduttore/ scheda: 0 °, Colore: verde, L'articolo può essere allineato con diversi numeri di poli!

1792595	MVSTBW 2,5/ 9-ST	Spina, Corrente nominale: 12 A, Tensione di dimensionamento (III/2): 320 V, N. poli: 9, Passo: 5 mm, Tipo di connessione: Connessione a vite, Colore: verde, Superficie contatti: Stagno
1792676	MVSTBW 2,5/17-ST	Spina, Corrente nominale: 12 A, Tensione di dimensionamento (III/2): 320 V, N. poli: 17, Passo: 5 mm, Tipo di connessione: Connessione a vite, Colore: verde, Superficie contatti: Stagno

Montaggio

1909362	FKCT 2,5/17-ST	Spina, Corrente nominale: 12 A, Tensione di dimensionamento (III/2): 320 V, N. poli: 17, Passo: 5 mm, Tipo di connessione: Connessione a molla, Colore: verde, Superficie contatti: Stagno
---------	----------------	--------------------------------------------------------------------------------------------------------------------------------------------------------------------------------------------

Spina/adattatore

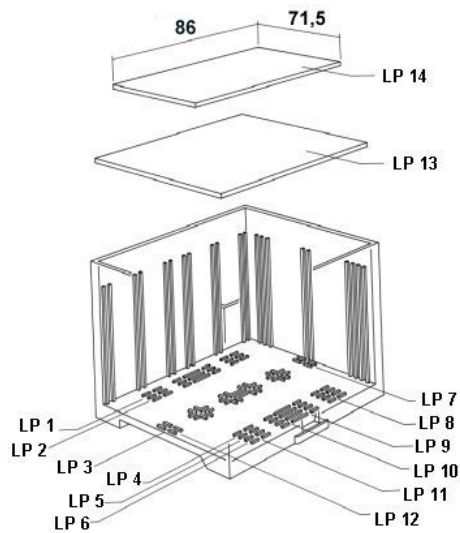
1734634	CP-MSTB	Profilo di codifica da inserire nella scanalatura della spina o della presa base invertita, in materiale isolante rosso
1734634	CP-MSTB	Profilo di codifica da inserire nella scanalatura della spina o della presa base invertita, in materiale isolante rosso
1734401	CR-MSTB	Staffa di codifica da inserire nella scanalatura della presa base o della spina invertita, in materiale isolante rosso
1734401	CR-MSTB	Staffa di codifica da inserire nella scanalatura della presa base o della spina invertita, in materiale isolante rosso
1784309	MVSTBW 2,5/ 8-STEHL	Spina, Corrente nominale: 12 A, Tensione di dimensionamento (III/2): 320 V, N. poli: 8, Passo: 5 mm, Tipo di connessione: Connessione a vite, Colore: verde, Superficie contatti: Stagno
1763401	MVSTBW 2,5/ 9-STEHL	Spina, Corrente nominale: 12 A, Tensione di dimensionamento (III/2): 320 V, N. poli: 9, Passo: 5 mm, Tipo di connessione: Connessione a vite, Colore: verde, Superficie contatti: Stagno

Prodotti complementari

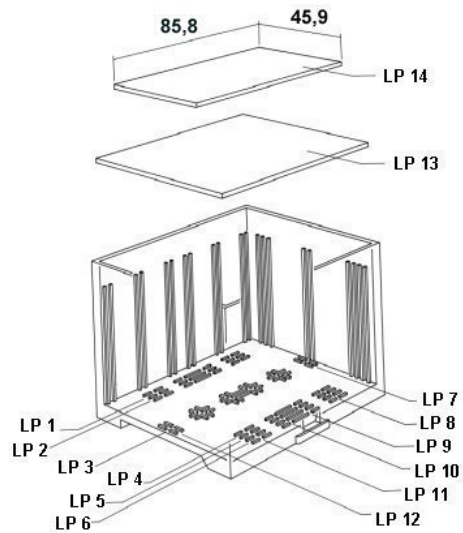
Articolo	Denominazione	Descrizione
Generale		
2764399	EG 90-A/ABS GN	Copertura della custodia per connessione su entrambi i lati
2907350	EG 90-AE/ABS GN	Copertura della custodia per connessione su un lato
2907389	EG 90-AG/ABS GN	Copertura della custodia chiusa

Disegni

Disegno esploso

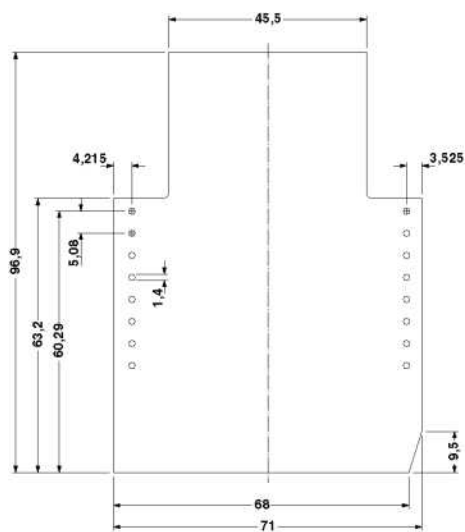
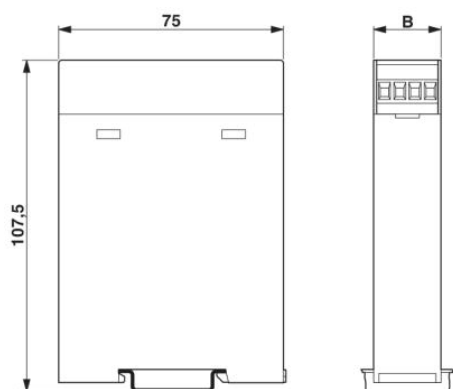


Vale per c.s. 13

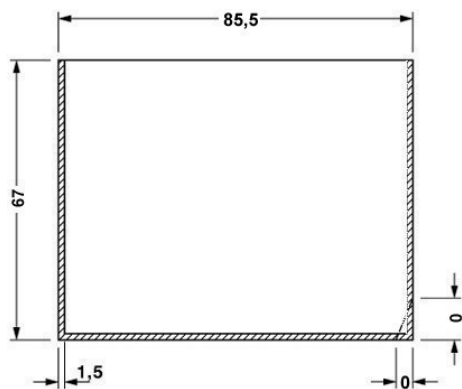


Vale per c.s. 14

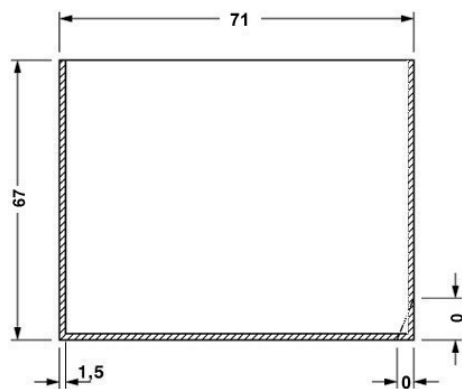
Disegno quotato



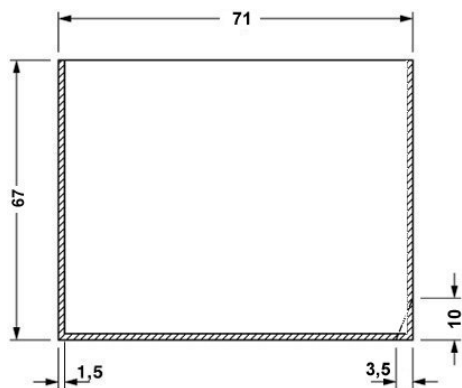
Lato equipaggiabile utilizzando la parte superiore a due piani



Vale per c.s. 1; 2; 3; 4; 5 e 6, vedere disegno di esplosione



Vale per c.s. 7; 8; 11 e 12, vedere disegno d'esplosione



Vale per c.s. 9 e 10, vedere disegno d'esplosione

Indirizzo

PHOENIX CONTACT S.p.A.
Via Bellini, 39/41
Cusano Milanino (MI), Italy
Tel.: +39 02 660591
Fax +39 02 66059500
<http://www.phoenixcontact.it>



© 2010 Phoenix Contact
Con riserva di modifiche tecniche.