


# ME 45 UT/FE GN

Codice articolo: 2909358

<http://eshop.phoenixcontact.it/phoenix/treeViewClick.do?UID=2909358>

Elemento base della custodia, completamente premontata con contatto funzionale di terra incorporato e piedino metallico di fissaggio.

**Dati commerciali**

EAN	 4 017918 163310
VPE	10 pcs.
Tariffa doganale	85369010
Peso lordo pezzi	65,20 g
Indicazione pagine catalogo	Pagina 575 (CC-2009)

**Note dei prodotti**

Conforme alle direttive WEEE/RoHS  
dal: 01.04.2005



Verificare che i dati qui riportati siano ricavati dal catalogo online. Utilizzare tutte le informazioni e i dati della documentazione per l'utente alla pagina <http://www.download.phoenixcontact.it> Per il download da Internet, valgono le condizioni generali di utilizzo.

**Dati tecnici****Informazioni generali**

Tipo di custodia	Moduli vuoti
Materiale custodia	Poliammide
Colore	verde

**Misure/poli**

Lunghezza	99 mm
-----------	-------

Altezza di montaggio	114,5 mm
Larghezza	45 mm
N. poli	32
	8

#### Dati tecnici

Temperatura ambiente (esercizio)	-40 °C ... 105 °C
Classe di combustibilità a norma UL 94	V0
Potenza dissipata a 20 °C in posizione d'installazione orizzontale	8,2 W 16,5 W

#### Omologazioni



Omologazioni UL Recognized

Omologazioni richieste:

Omologazioni Ex:

#### Accessori

Articolo	Denominazione	Descrizione
<b>Generale</b>		
2906908	ME LP	Circuito stampato da equipaggiare con contatto per la guida di supporto (EN 60715)
<b>Montaggio</b>		
1909236	FKCT 2,5/ 4-ST	Spina, Corrente nominale: 12 A, Tensione di dimensionamento (III/2): 320 V, N. poli: 4, Passo: 5 mm, Tipo di connessione: Connessione a molla, Colore: verde, Superficie contatti: Stagno
2853404	ME 45 UTM GN	Elemento intermedio per espansione modulare del volume della custodia nel passo. La larghezza dell'elemento intermedio aperto è di 22,5 mm.
2853404	ME 45 UTM GN	Elemento intermedio per espansione modulare del volume della custodia nel passo. La larghezza dell'elemento intermedio aperto è di 22,5 mm.

2853417	ME 45 UTMG GN	Elemento intermedio per espansione modulare del volume della custodia nel passo. La larghezza dell'elemento intermedio serrato è di 22,5 mm.
2907143	ME B-22,5 MKDSO GN	Tappo cieco, per morsetti inutilizzati
2907156	ME B-22,5 MSTBO GN	Tappo cieco, per morsetti inutilizzati
2906911	ME LPZS	Bloccaggio per circuiti stampati da saldare sulla scheda a sinistra
2908281	ME MF 17,5	Piedino di fissaggio metallico per elemento intermedio.
2908281	ME MF 17,5	Piedino di fissaggio metallico per elemento intermedio.
2853899	ME-SAS	Morsetto per collegamento schermatura.

#### Spina/adattatore

1734634	CP-MSTB	Profilo di codifica da inserire nella scanalatura della spina o della presa base invertita, in materiale isolante rosso
1734401	CR-MSTB	Staffa di codifica da inserire nella scanalatura della presa base o della spina invertita, in materiale isolante rosso
2908294	ME FE-CONTACT	Contatto funzionale di terra per elemento intermedio.
2908294	ME FE-CONTACT	Contatto funzionale di terra per elemento intermedio.

#### Prodotti complementari

Articolo	Denominazione	Descrizione
----------	---------------	-------------

#### Generale

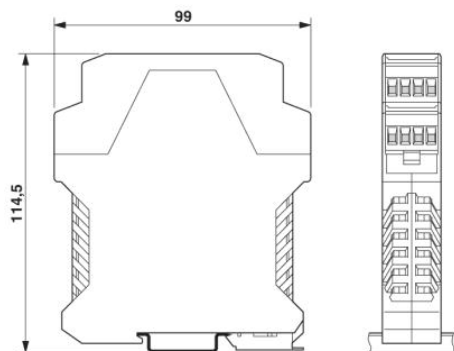
2709192	ME 45 OT-1MSTBO GN	Parte superiore custodia, per connessione COMBICON, su un piano
2909743	ME 45 OT-MSTBO GN	Parte superiore custodia, a due piani per connessione COMBICON, larghezza custodia: 45 mm
2909905	ME 45 OT-MSTBO SET	Parte superiore custodia, completa di prese base COMBICON e spine a vite per equipaggiamento completo. 32 poli, larghezza custodia: 45 mm

#### Montaggio

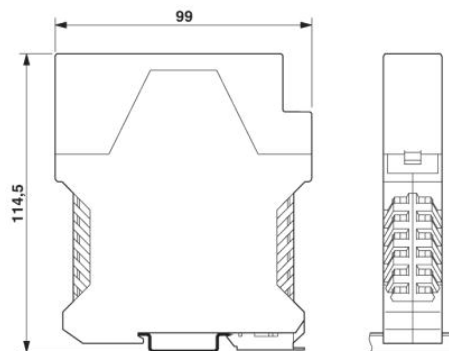
2909390	ME 45 OT-MKDSO GN	Parte superiore custodia, per connessione morsetti per c.s.
2909345	ME 45 OT-MKDSO SET	Parte superiore custodia, completa di blocchi morsetti per c.s. per equipaggiamento completo. 32 poli, larghezza custodia: 45 mm

## Disegni

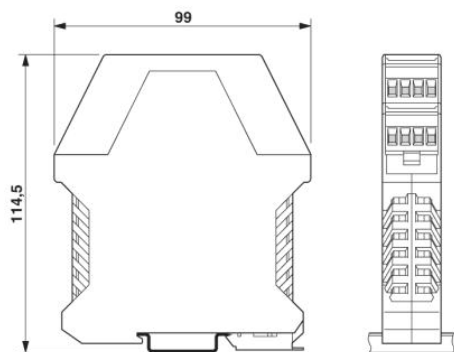
### Disegno quotato



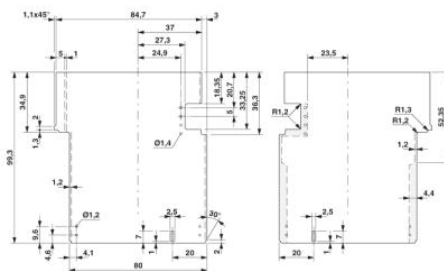
Dimensioni della custodia per elettronica ME... con parte superiore a due piani



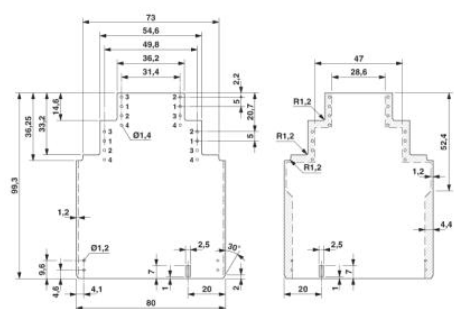
Dimensioni della custodia per elettronica ME... con parte superiore a un piano



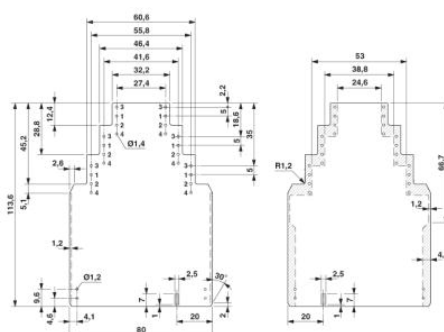
Dimensioni della custodia per elettronica ME... con parte superiore a due piani



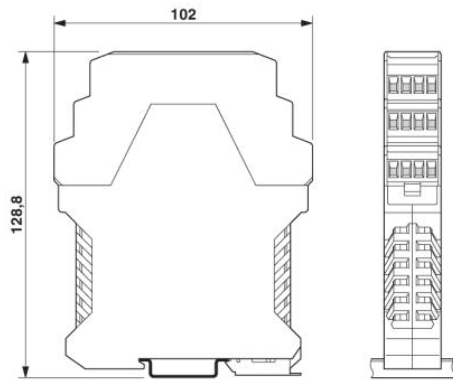
Disegno quotato del circuito stampato ME... utilizzando la parte superiore a un piano



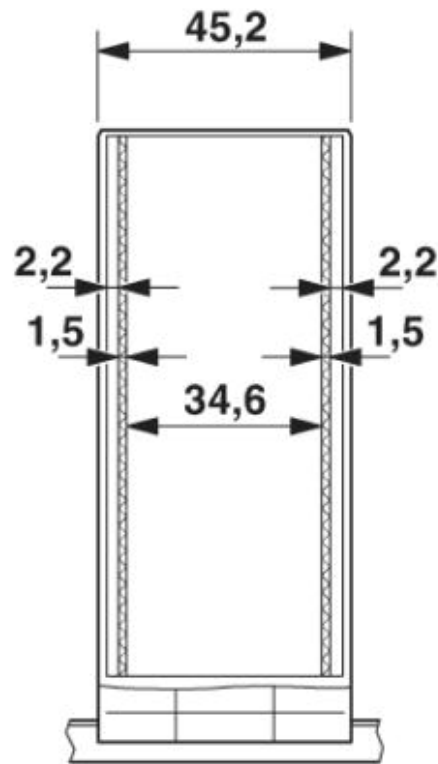
Disegno quotato del circuito stampato ME... utilizzando la parte superiore a due piani



Disegno quotato del circuito stampato ME... utilizzando la parte superiore a tre piani

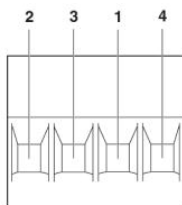


Disegno quotato del circuito stampato ME... utilizzando la parte superiore a tre piani

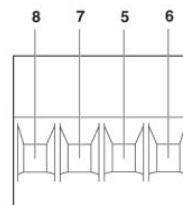
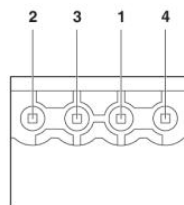


Dimensioni interne custodia per elettronica ME 45...

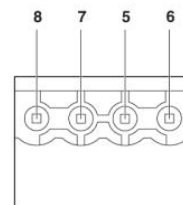
Disegno schema



Piedinatura a sinistra



Piedinatura a destra



**Indirizzo**

PHOENIX CONTACT S.p.A.  
Via Bellini, 39/41  
Cusano Milanino (MI), Italy  
Tel.: +39 02 660591  
Fax +39 02 66059500  
<http://www.phoenixcontact.it>



© 2010 Phoenix Contact  
Con riserva di modifiche tecniche.