

CB E1 24DC/2A S-C P


Codice articolo: 2800923

La figura mostra la versione CB E1 24DC/1A S-C P

<http://eshop.phoenixcontact.it/phoenix/treeViewClick.do?UID=2800923>

Interruttore di protezione elettronico, 1 polo, limitazione attiva di corrente, uscita di stato e ingresso di controllo, connettore maschio per elemento base.

Dati commerciali

EAN	 4 046356 690799
VPE	1 pcs.
Tariffa doganale	85363010
Peso lordo pezzi	30,00 g

Note dei prodotti

Conforme alle direttive WEEE/RoHS
dal: 01.02.2012



Verificare che i dati qui riportati siano ricavati dal catalogo online. Utilizzare tutte le informazioni e i dati della documentazione per l'utente alla pagina <http://www.download.phoenixcontact.it> Per il download da Internet, valgono le condizioni generali di utilizzo.

Dati tecnici

Generalità

Nota per il montaggio	Nel montaggio in serie senza raffreddamento a convezione, la corrente nominale dell'apparecchio deve essere condotta massimo all'80% a causa dell'effetto termico in funzionamento continuo (100% ED). Negli impianti o nelle macchine è necessario prendere particolari provvedimenti che impediscano il riavvio di parti dell'impianto (ad es. usando un PLC di sicurezza). Non è consentito il collegamento in parallelo di più interruttori di protezione.
-----------------------	----------------------------------------------------------------------------------------------------------------------------------------------------------------------------------------------------------------------------------------------------------------------------------------------------------------------------------------------------------------------------------------------------------------------------------------------------------------

Altezza	45 mm
Larghezza	12,3 mm
Profondità	52 mm
Altezza modulo completo	90 mm
Larghezza modulo completo	12,3 mm
Profondità modulo completo	77,3 mm
Temperatura ambiente (esercizio)	0 °C ... 50 °C (senza condensa)
Temperatura ambiente (trasporto e stoccaggio)	-20 °C ... 70 °C
Grado di protezione	IP30 (Campo di azionamento)
Tipo di montaggio	sull'elemento base
Colore	grigio
N. poli	1
Grado d'inquinamento	2
Esecuzione	maschio

Dati tecnici

Tipo fusibile	elettronico
Tensione impulsiva di dimensionamento	0,5 kV
Tensione di esercizio	24 V DC
	18 V DC ... 30 V DC
Corrente nominale I_N	2 A
Tipo di sgancio	E (elettronico)
Prefusibile necessario	(non necessario, elemento Fail-Safe integrato)
Resistenza alla tensione	max. 30 V DC (Circuito di carico)
Caduta di tensione	100 mV (con I_N)
Disattivazione	tip. $1,25 \times I_N$
Limitazione di corrente	attivo
Esecuzione dei contatti	Senza separazione galvanica
Corrente di riposo I_0	tip. 8 mA (nello stato acceso)
	tip. 11 mA (con uscita di stato)

Norme

Norme/disposizioni	UL 2367
	UL 508
	CSA 22.2 N. 14
	EMV EN 61000-6-3 Emissione disturbi
	EMV EN 61000-6-2 Immunità ai disturbi

Omologazioni

Omologazioni

Omologazioni richieste:

Omologazioni Ex:

Accessori

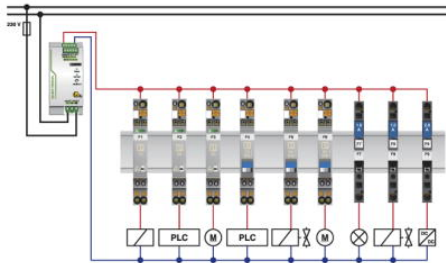
Articolo	Denominazione	Descrizione
Ponticelli		
2801014	CB PT BRIDGE	Ponticello per elemento base CB 1/6-2/4 PT-BE
3030336	FBS 2-6	Ponticello a innesto, N. poli: 2, Colore: rosso
3030242	FBS 3-6	Ponticello a innesto, N. poli: 3, Colore: rosso
3030255	FBS 4-6	Ponticello a innesto, N. poli: 4, Colore: rosso
3030349	FBS 5-6	Ponticello a innesto, N. poli: 5, Colore: rosso
3030271	FBS 10-6	Ponticello a innesto, N. poli: 10, Colore: rosso
3030365	FBS 20-6	Ponticello a innesto, N. poli: 20, Colore: rosso
3032224	FBS 50-6	Ponticello a innesto, N. poli: 50, Colore: rosso
Siglatura		
0825018	ZBF 12 CUS	Nastro Zack piatto, ordinabile: a righe, bianco, siglatura custom, Tipo di montaggio: Inserimento a scatto in scanalatura piatta portacartellini, per morsetti con spessore: 12 mm, Dimensioni campo di siglatura: 5,15 x 12,15 mm
0809735	ZBF 12:UNBEDRUCKT	Nastro Zack piatto, Striscia, bianco, in bianco, siglabile con: Plotter, Tipo di montaggio: Inserimento a scatto in scanalatura piatta portacartellini, per morsetti con spessore: 12 mm, Dimensioni campo di siglatura: 5,15 x 12,15 mm
Utensili		
1212124	CUTFOX-FBS	Utensile da taglio , per separare i ponticelli singoli dei ponticelli a innesto FBS ... e dei ponticelli a pettine EB ...

Prodotti complementari

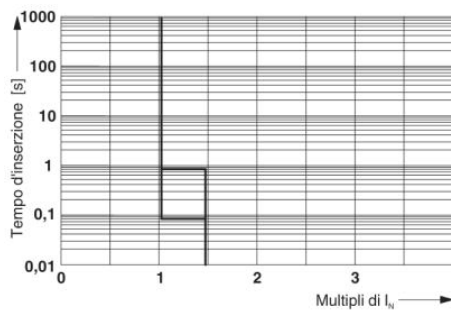
Articolo	Denominazione	Descrizione
Elemento base		
2800929	CB 1/6-2/4 PT-BE	Elemento base con connessione Push-in per interruttore di protezione CB ...

Disegni

Disegno applicazione

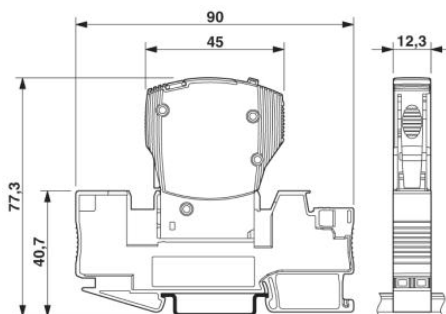


Diagramma



Curva d'intervento

Disegno quotato



La figura illustra il modulo completo, costituito da elemento base e spina.

Indirizzo

PHOENIX CONTACT S.p.A.
Via Bellini, 39/41
Cusano Milanino (MI), Italy
Tel.: +39 02 660591
Fax +39 02 66059500
<http://www.phoenixcontact.it>



© 2010 Phoenix Contact
Con riserva di modifiche tecniche.