

## EG 22,5-GP/ABS GN


Codice articolo: 2764056

La figura illustra una versione completamente montata

<http://eshop.phoenixcontact.it/phoenix/treeViewClick.do?UID=2764056>

Base della custodia con piedino a scatto e apertura di prova con piastra laterale

### Dati commerciali

EAN	 4 017918 065812
VPE	10 pcs.
Tariffa doganale	85369010
Peso lordo pezzi	27,89 g
Indicazione pagine catalogo	Pagina 568 (CC-2009)

### Note dei prodotti

Conforme alle direttive WEEE/RoHS  
dal: 01.01.2003

Verificare che i dati qui riportati siano ricavati dal catalogo online. Utilizzare tutte le informazioni e i dati della documentazione per l'utente alla pagina <http://www.download.phoenixcontact.it> Per il download da Internet, valgono le condizioni generali di utilizzo.

### Dati tecnici

#### Informazioni generali

Tipo di custodia	Moduli vuoti
Materiale custodia	Acrilbutadien- stirolo (ABS)
Colore	verde

#### Misure/poli

Lunghezza	75 mm
-----------	-------

Altezza di montaggio	107,5 mm
Larghezza	22,5 mm
N. poli	8

#### Dati tecnici

Temperatura ambiente (esercizio)	-40 °C ... 80 °C
Classe di combustibilità a norma UL 94	HB
Potenza dissipata a 20 °C in posizione d'installazione orizzontale	1,7 W 2,7 W

#### Omologazioni



Omologazioni

UL Recognized

Omologazioni richieste:

Omologazioni Ex:

#### Accessori

Articolo	Denominazione	Descrizione
<b>Generale</b>		
1902136	FKCT 2,5/ 4-ST-5,08	Spina, Corrente nominale: 12 A, Tensione di dimensionamento (III/2): 320 V, N. poli: 4, Passo: 5,08 mm, Tipo di connessione: Connessione a molla, Colore: verde, Superficie contatti: Stagno
1721045	MKKDSH 3/ 2	Morsetto per c.s., Corrente nominale: 24 A, Tensione nominale: 400 V, Passo: 5 mm, N. poli: 2, Collegamento: Connessione a vite, Montaggio: Saldatura, Direzione di collegamento conduttore/ scheda: 0 °, Colore: verde, L'articolo può essere allineato con diversi numeri di poli!
1721346	MKKDSH 3/ 3	Morsetto per c.s., Corrente nominale: 24 A, Tensione nominale: 400 V, Passo: 5 mm, N. poli: 3, Collegamento: Connessione a vite, Montaggio: Saldatura, Direzione di collegamento conduttore/ scheda: 0 °, Colore: verde, L'articolo può essere allineato con diversi numeri di poli!
1706374	MKKDSH 3/ 4 O.Z.	Morsetto per c.s., Corrente nominale: 24 A, Tensione nominale: 400 V, Passo: 5 mm, N. poli: 4, Collegamento: Connessione a vite, Montaggio: Saldatura, Direzione di collegamento conduttore/ scheda: 0 °, Colore: verde

1850453	MSTBO 2,5/ 4-GL-5,08	Preso base, Corrente nominale: 8 A, Tensione di dimensionamento (III/2): 320 V, N. poli: 4, Passo: 5,08 mm, Colore: verde, Superficie contatti: Stagno, Montaggio: Saldatura
1792540	MVSTBW 2,5/ 4-ST	Spina, Corrente nominale: 12 A, Tensione di dimensionamento (III/2): 320 V, N. poli: 4, Passo: 5 mm, Tipo di connessione: Connessione a vite, Colore: verde, Superficie contatti: Stagno
1792773	MVSTBW 2,5/ 4-ST-5,08	Spina, Corrente nominale: 12 A, Tensione di dimensionamento (III/2): 320 V, N. poli: 4, Passo: 5,08 mm, Tipo di connessione: Connessione a vite, Colore: verde, Superficie contatti: Stagno

#### Montaggio

1909236	FKCT 2,5/ 4-ST	Spina, Corrente nominale: 12 A, Tensione di dimensionamento (III/2): 320 V, N. poli: 4, Passo: 5 mm, Tipo di connessione: Connessione a molla, Colore: verde, Superficie contatti: Stagno
---------	----------------	---

#### Spina/adattatore

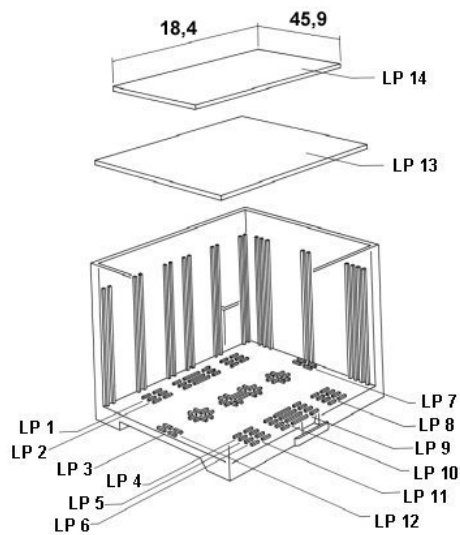
1734634	CP-MSTB	Profilo di codifica da inserire nella scanalatura della spina o della presa base invertita, in materiale isolante rosso
1734634	CP-MSTB	Profilo di codifica da inserire nella scanalatura della spina o della presa base invertita, in materiale isolante rosso
1734401	CR-MSTB	Staffa di codifica da inserire nella scanalatura della presa base o della spina invertita, in materiale isolante rosso
1734401	CR-MSTB	Staffa di codifica da inserire nella scanalatura della presa base o della spina invertita, in materiale isolante rosso
1784299	MVSTBW 2,5/ 4-STEH	Spina, Corrente nominale: 12 A, Tensione di dimensionamento (III/2): 320 V, N. poli: 4, Passo: 5 mm, Tipo di connessione: Connessione a vite, Colore: verde, Superficie contatti: Stagno

#### Prodotti complementari

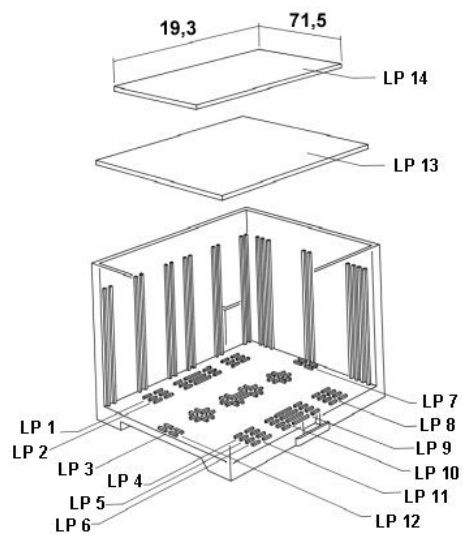
Articolo	Denominazione	Descrizione
<b>Generale</b>		
2764072	EG 22,5-A/ABS GN	Copertura della custodia per connessione su entrambi i lati
2907046	EG 22,5-AE/ABS GN	Copertura della custodia per connessione su un lato
2906636	EG 22,5-AG/ABS GN	Copertura della custodia chiusa

## Disegni

### Disegno esploso

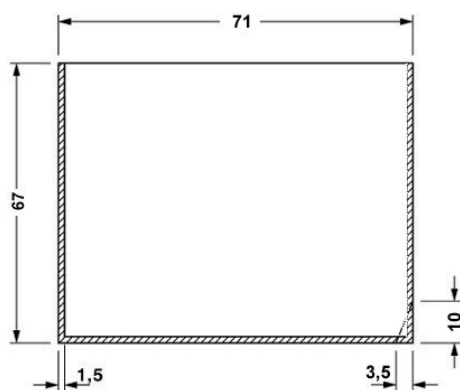


Vale per c.s. 14

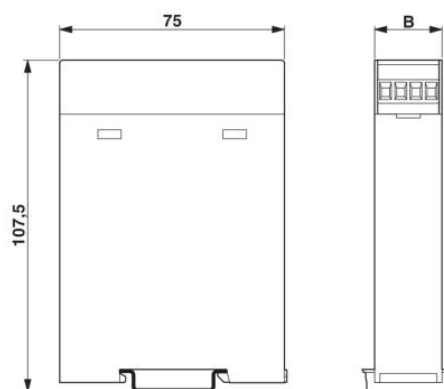


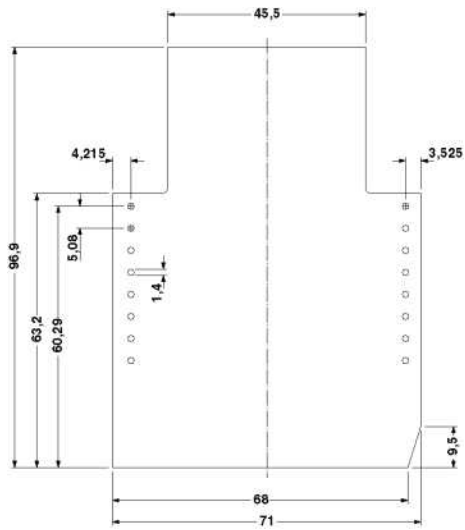
Vale per c.s. 13

### Disegno quotato

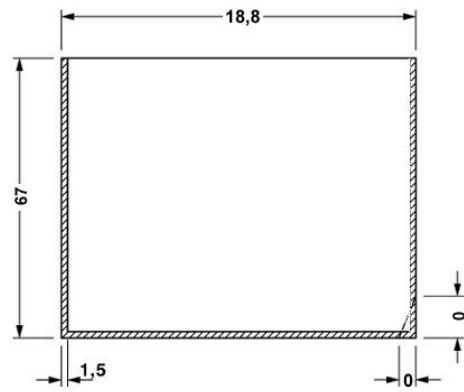


Vale per c.s. 7, vedere disegno di esplosione





Lato equipaggiabile utilizzando la parte superiore a due piani



Vale per c.s. 1, vedere disegno di esplosione

**Indirizzo**

PHOENIX CONTACT S.p.A.  
Via Bellini, 39/41  
Cusano Milanino (MI), Italy  
Tel.: +39 02 660591  
Fax +39 02 66059500  
<http://www.phoenixcontact.it>



© 2010 Phoenix Contact  
Con riserva di modifiche tecniche.