


KGS-PC 4/ 8-F

Codice articolo: 1837379

<http://eshop.phoenixcontact.it/phoenix/treeViewClick.do?UID=1837379>Custodia per cavi, Passo: 0 mm, N. poli: 8, Misura a: 62,76 mm,
Colore: verde

Dati commerciali	
EAN	 4 017918 111380
VPE	10 pcs.
Tariffa doganale	85369010
Peso lordo pezzi	31,90 g
Indicazione pagine catalogo	Pagina 377 (CC-2009)

Note dei prodotti

Conforme alle direttive WEEE/RoHS
dal: 01.01.2003

Verificare che i dati qui riportati siano ricavati dal catalogo online. Utilizzare tutte le informazioni e i dati della documentazione per l'utente alla pagina <http://www.download.phoenixcontact.it> Per il download da Internet, valgono le condizioni generali di utilizzo.

Omologazioni

Omologazioni

GOST

Omologazioni richieste:

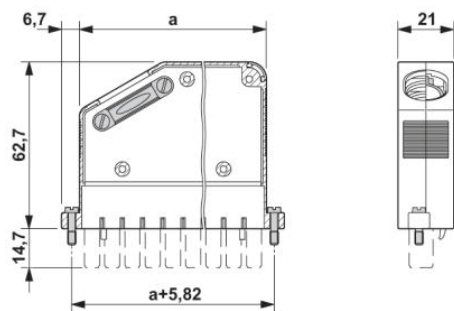
Omologazioni Ex:

Accessori

Articolo	Denominazione	Descrizione
Siglatura		
1784914	KGS-MSTB 2,5/ DST	Portacartellini trasparente siglabile con strisce di siglatura SBS 2,5/7,5
1007604	SBS 2,5/7,5	Scheda di siglatura di morsetti, Scheda, bianco, in bianco, siglabile con: Plotter, perforato, Tipo di montaggio: Inserimento a scatto in scanalatura alta portacartellini, Inserimento a scatto in scanalatura piatta portacartellini, per morsetti con spessore: 2,5 mm, Dimensioni campo di siglatura: 15 x 7,5 mm

Disegni

Disegno quotato



Indirizzo

PHOENIX CONTACT S.p.A.
Via Bellini, 39/41
Cusano Milanino (MI), Italy
Tel.: +39 02 660591
Fax +39 02 66059500
<http://www.phoenixcontact.it>



© 2010 Phoenix Contact
Con riserva di modifiche tecniche.