

EG 22,5-AE/ABS GN


Codice articolo: 2907046

La figura illustra una versione completamente montata

<http://eshop.phoenixcontact.it/phoenix/treeViewClick.do?UID=2907046>

Copertura della custodia per connessione su un lato

Dati commerciali

EAN	 4 017918 126568
VPE	25 pcs.
Tariffa doganale	85369010
Peso lordo pezzi	8,16 g
Indicazione pagine catalogo	Pagina 568 (CC-2009)

Note dei prodotti

Conforme alle direttive WEEE/RoHS
dal: 01.01.2003

Verificare che i dati qui riportati siano ricavati dal catalogo online. Utilizzare tutte le informazioni e i dati della documentazione per l'utente alla pagina <http://www.download.phoenixcontact.it> Per il download da Internet, valgono le condizioni generali di utilizzo.

Dati tecnici

Informazioni generali

Tipo di custodia	Parte superiore
Colore	verde

Misure/poli

Lunghezza	75 mm
Altezza di montaggio	17,5 mm
Larghezza	22,5 mm
N. poli	8

Dati tecnici

Classe di combustibilità a norma UL 94

HB

Omologazioni



Omologazioni

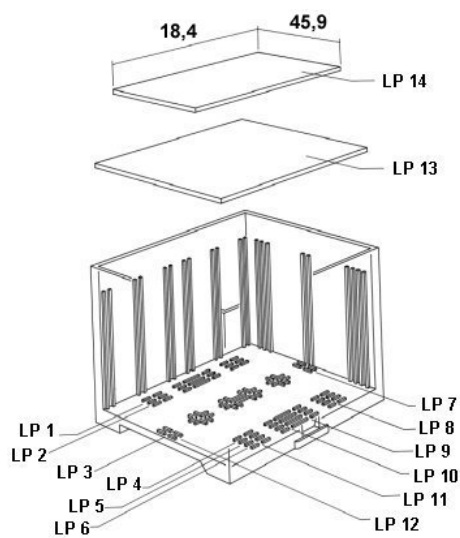
UL Recognized

Omologazioni richieste:

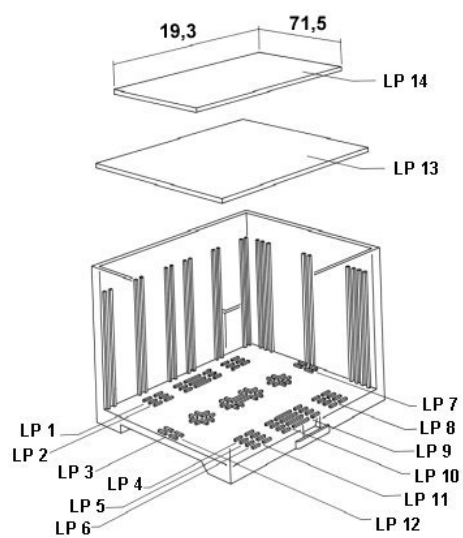
Omologazioni Ex:

Disegni

Disegno esploso

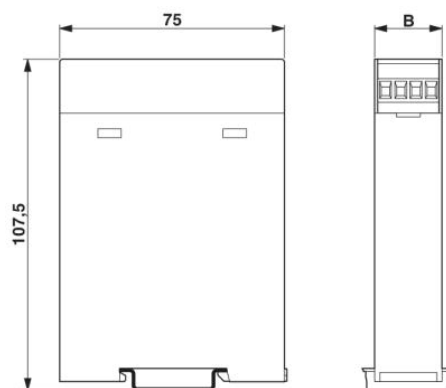
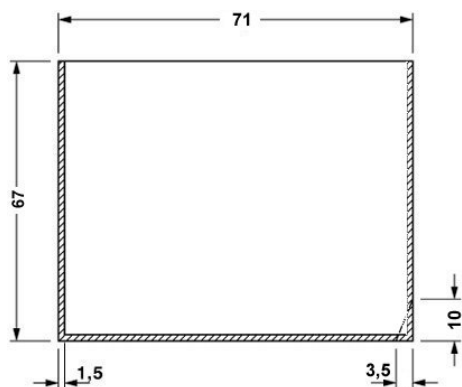


Vale per c.s. 14

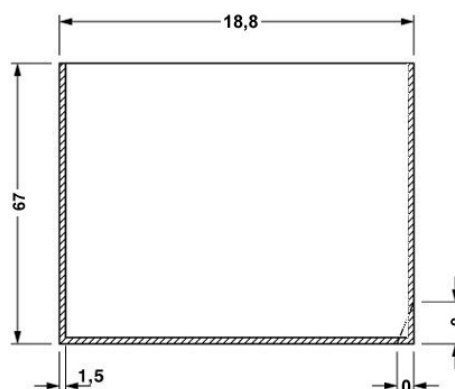
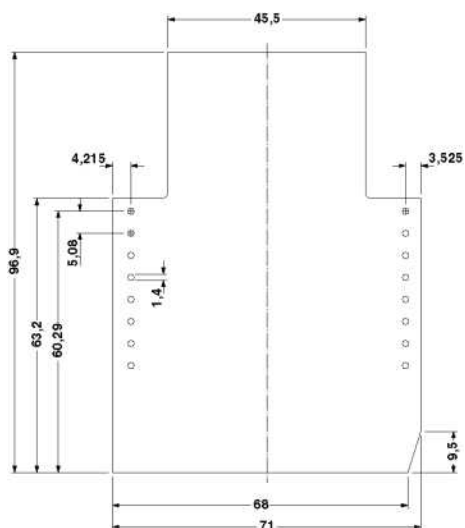


Vale per c.s. 13

Disegno quotato



Vale per c.s. 7, vedere disegno di esplosione



Vale per c.s. 1, vedere disegno di esplosione

Lato equipaggiabile utilizzando la parte superiore a due piani

Indirizzo

PHOENIX CONTACT S.p.A.
Via Bellini, 39/41
Cusano Milanino (MI), Italy
Tel.: +39 02 660591
Fax +39 02 66059500
<http://www.phoenixcontact.it>



© 2010 Phoenix Contact
Con riserva di modifiche tecniche.