

ME 45 UTG GN


Codice articolo: 2909374



<http://eshop.phoenixcontact.it/phoenix/treeViewClick.do?UID=2909374>

Base custodia chiusa, completamente premontata, con piedino di fissaggio metallico.

Dati commerciali

EAN	 4 017918 163341
VPE	10 pcs.
Tariffa doganale	85472000
Peso lordo pezzi	65,60 g
Indicazione pagine catalogo	Pagina 575 (CC-2009)

Note dei prodotti

Conforme alle direttive WEEE/RoHS
dal: 01.04.2005



Verificare che i dati qui riportati siano ricavati dal catalogo online. Utilizzare tutte le informazioni e i dati della documentazione per l'utente alla pagina <http://www.download.phoenixcontact.it> Per il download da Internet, valgono le condizioni generali di utilizzo.

Dati tecnici

Informazioni generali

Tipo di custodia	Moduli vuoti
Materiale custodia	Poliammide
Colore	verde

Misure/poli

Lunghezza	99 mm
-----------	-------

Altezza di montaggio	114,5 mm
Larghezza	45 mm
N. poli	32
	8

Dati tecnici

Temperatura ambiente (esercizio)	-40 °C ... 105 °C
Classe di combustibilità a norma UL 94	V0
Potenza dissipata a 20 °C in posizione d'installazione orizzontale	7,6 W 14,1 W

Omologazioni



Omologazioni UL Recognized

Omologazioni richieste:

Omologazioni Ex:

Accessori

Articolo	Denominazione	Descrizione
Generale		
2906908	ME LP	Circuito stampato da equipaggiare con contatto per la guida di supporto (EN 60715)
Montaggio		
2853404	ME 45 UTM GN	Elemento intermedio per espansione modulare del volume della custodia nel passo. La larghezza dell'elemento intermedio aperto è di 22,5 mm.
2853417	ME 45 UTMG GN	Elemento intermedio per espansione modulare del volume della custodia nel passo. La larghezza dell'elemento intermedio serrato è di 22,5 mm.
2853417	ME 45 UTMG GN	Elemento intermedio per espansione modulare del volume della custodia nel passo. La larghezza dell'elemento intermedio serrato è di 22,5 mm.
2907143	ME B-22,5 MKDSO GN	Tappo cieco, per morsetti inutilizzati
2907156	ME B-22,5 MSTBO GN	Tappo cieco, per morsetti inutilizzati

2906911	ME LPZS	Bloccaggio per circuiti stampati da saldare sulla scheda a sinistra
2906911	ME LPZS	Bloccaggio per circuiti stampati da saldare sulla scheda a sinistra
2908281	ME MF 17,5	Piedino di fissaggio metallico per elemento intermedio.
2908281	ME MF 17,5	Piedino di fissaggio metallico per elemento intermedio.
2853899	ME-SAS	Morsetto per collegamento schermatura.

Spina/adattatore

1734634	CP-MSTB	Profilo di codifica da inserire nella scanalatura della spina o della presa base invertita, in materiale isolante rosso
1734401	CR-MSTB	Staffa di codifica da inserire nella scanalatura della presa base o della spina invertita, in materiale isolante rosso
2908294	ME FE-CONTACT	Contatto funzionale di terra per elemento intermedio.
2908294	ME FE-CONTACT	Contatto funzionale di terra per elemento intermedio.

Prodotti complementari

Articolo	Denominazione	Descrizione
----------	---------------	-------------

Generale

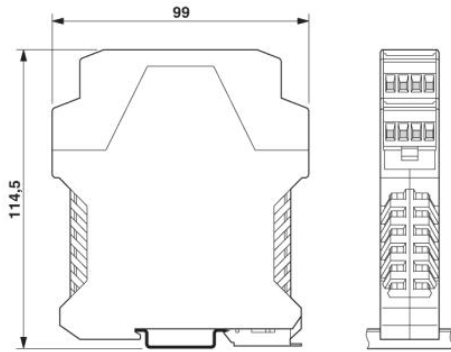
2709192	ME 45 OT-1MSTBO GN	Parte superiore custodia, per connessione COMBICON, su un piano
2909743	ME 45 OT-MSTBO GN	Parte superiore custodia, a due piani per connessione COMBICON, larghezza custodia: 45 mm
2909905	ME 45 OT-MSTBO SET	Parte superiore custodia, completa di prese base COMBICON e spine a vite per equipaggiamento completo. 32 poli, larghezza custodia: 45 mm

Montaggio

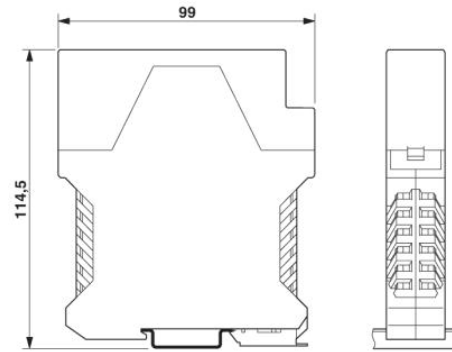
2909390	ME 45 OT-MKDSO GN	Parte superiore custodia, per connessione morsetti per c.s.
2909345	ME 45 OT-MKDSO SET	Parte superiore custodia, completa di blocchi morsetti per c.s. per equipaggiamento completo. 32 poli, larghezza custodia: 45 mm

Disegni

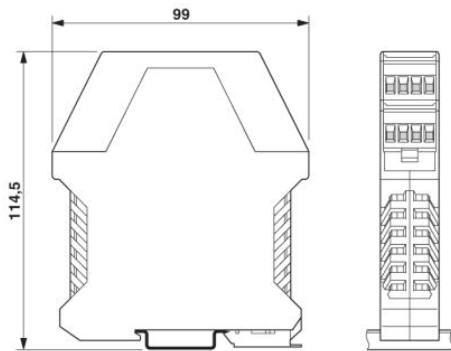
Disegno quotato



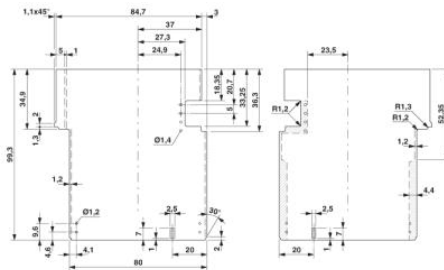
Dimensioni della custodia per elettronica ME... con parte superiore a due piani



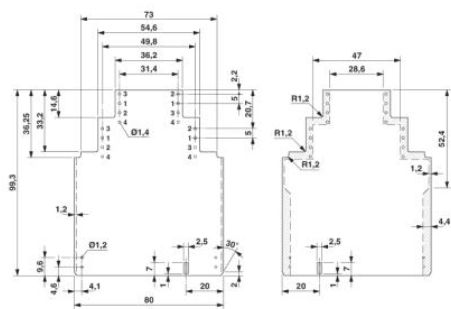
Dimensioni della custodia per elettronica ME... con parte superiore a un piano



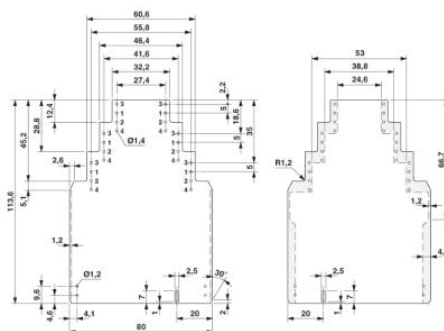
Dimensioni della custodia per elettronica ME... con parte superiore a due piani



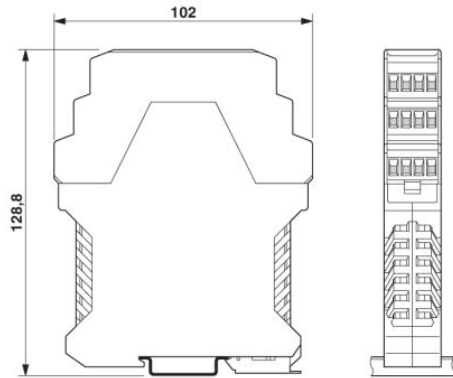
Disegno quotato del circuito stampato ME... utilizzando la parte superiore a un piano



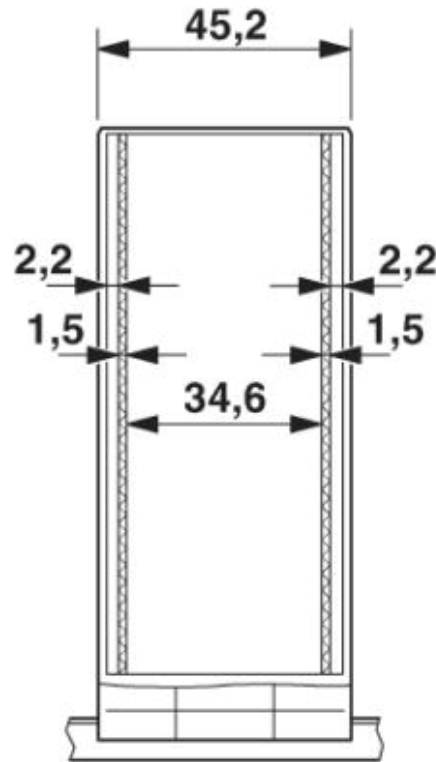
Disegno quotato del circuito stampato ME... utilizzando la parte superiore a due piani



Disegno quotato del circuito stampato ME... utilizzando la parte superiore a tre piani

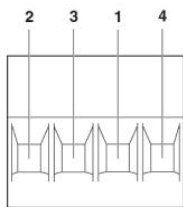


Disegno quotato del circuito stampato ME... utilizzando la parte superiore a tre piani

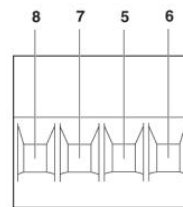
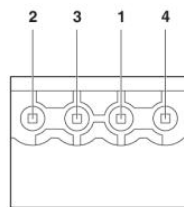


Dimensioni interne custodia per elettronica ME 45...

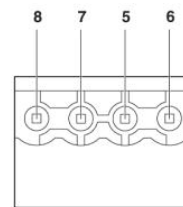
Disegno schema



Piedinatura a sinistra



Piedinatura a destra



Indirizzo

PHOENIX CONTACT S.p.A.
Via Bellini, 39/41
Cusano Milanino (MI), Italy
Tel.: +39 02 660591
Fax +39 02 66059500
<http://www.phoenixcontact.it>



© 2010 Phoenix Contact
Con riserva di modifiche tecniche.