

CM125-LG/H 35/BO BK


Codice articolo: 2942904

La figura illustra le versioni CM 125-LG/H 35/BO/DB/GH

<http://eshop.phoenixcontact.it/phoenix/treeViewClick.do?UID=2942904>

Modulo per elettronica, per installare circuiti stampati con una calotta di protezione di 35 mm d'altezza

Dati commerciali

EAN	 4 017918 080907
VPE	5 pcs.
Tariffa doganale	85369010
Peso lordo pezzi	322,00 g
Indicazione pagine catalogo	Pagina 601 (CC-2009)

Note dei prodotti

Conforme alle direttive WEEE/RoHS
dal: 06.08.2004



Verificare che i dati qui riportati siano ricavati dal catalogo online. Utilizzare tutte le informazioni e i dati della documentazione per l'utente alla pagina <http://www.download.phoenixcontact.it> Per il download da Internet, valgono le condizioni generali di utilizzo.

Dati tecnici

Informazioni generali

Tipo di custodia	Custodia completa
Materiale custodia	Polycarbonato rinforzato con fibre
Colore	nero

Misure/poli

Lunghezza	102 mm
-----------	--------

Altezza di montaggio	138 mm
Larghezza	125 mm

Dati tecnici

Temperatura ambiente (esercizio)	-40 °C ... 125 °C
Classe di combustibilità a norma UL 94	V0
Potenza dissipata a 20 °C in posizione d'installazione orizzontale	84,4 W 109,7 W

Omologazioni

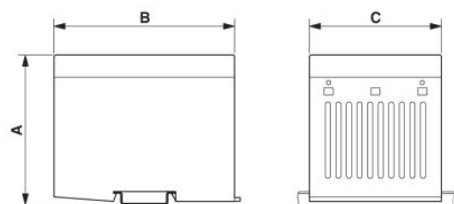
Omologazioni

Omologazioni richieste:

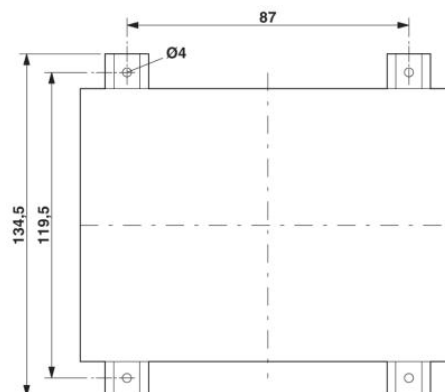
Omologazioni Ex:

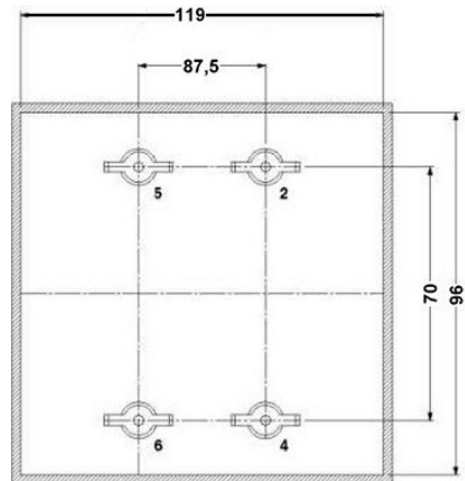
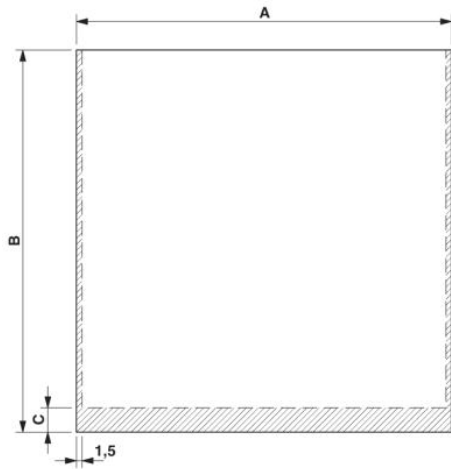
Disegni

Disegno quotato

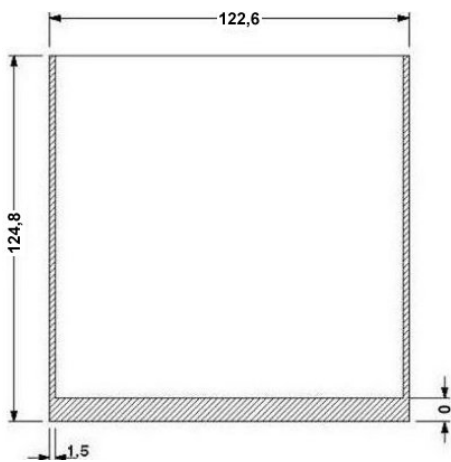


Misura A: 138 mm; misura B: 102 mm;
misura C: 125 mm

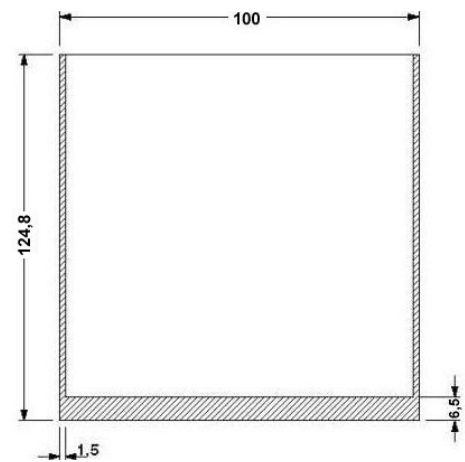




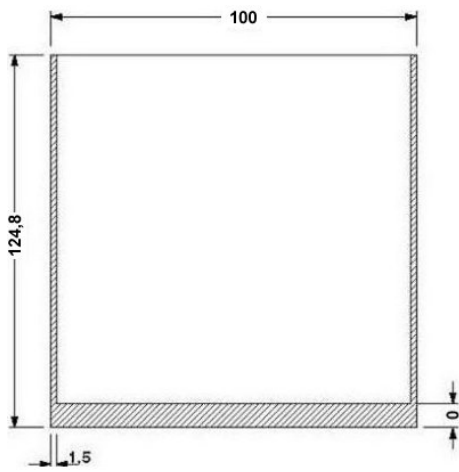
C. s. 1, 7: Misura A: 122,5 mm; B: 124,8 mm; C: 0 mm
C. s. 8,13: Misura A: 100,0 mm; B: 124,8 mm; C: 6,5 mm
C. s. 9-12: Misura A: 100,0 mm; B: 124,8 mm; C: 0 mm



Vale per c.s. 1 e 7, vedere disegno d'esplosione

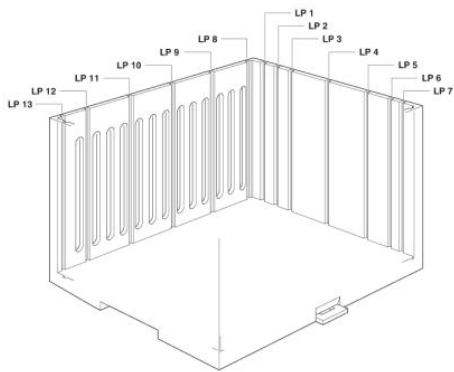


Vale per c.s. 8 e 13, vedere disegno d'esplosione



Vale per c.s. 9 fino a 12, vedere disegno d'esplosione

Disegno schema



Indirizzo

PHOENIX CONTACT S.p.A.
Via Bellini, 39/41
Cusano Milanino (MI), Italy
Tel.: +39 02 660591
Fax +39 02 66059500
<http://www.phoenixcontact.it>



© 2010 Phoenix Contact
Con riserva di modifiche tecniche.