


## EMG 75-LG/O

Codice articolo: 2941879

<http://eshop.phoenixcontact.it/phoenix/treeViewClick.do?UID=2941879>

Custodia per elettronica, per l'inserimento di una scheda c.s., senza morsetti a vite e calotta, con vano di serraggio aperto

### Dati commerciali

EAN	 4 017918 101060
VPE	5 pcs.
Tariffa doganale	85472000
Peso lordo pezzi	56,06 g
Indicazione pagine catalogo	Pagina 547 (CC-2009)

### Note dei prodotti

Conforme alle direttive WEEE/RoHS  
dal: 06.08.2004



Verificare che i dati qui riportati siano ricavati dal catalogo online. Utilizzare tutte le informazioni e i dati della documentazione per l'utente alla pagina <http://www.download.phoenixcontact.it> Per il download da Internet, valgono le condizioni generali di utilizzo.

### Dati tecnici

#### Informazioni generali

Tipo di custodia	Moduli vuoti
Materiale custodia	Policarbonato rinforzato con fibre
Colore	verde

#### Misure/poli

Lunghezza	75 mm
-----------	-------

Altezza di montaggio	47,5 mm
Larghezza	75 mm

#### Dati tecnici

Temperatura ambiente (esercizio)	-40 °C ... 125 °C
Classe di combustibilità a norma UL 94	V0
Potenza dissipata a 20 °C in posizione d'installazione orizzontale	3,3 W 3,9 W 7,5 mm
	3,8 W 4,8 W 15 mm
	4,9 W 6,3 W 52 mm

#### Dati di collegamento

Sezione conduttore rigido min.	0,2 mm <sup>2</sup>
Sezione conduttore rigido max.	4 mm <sup>2</sup>
Sezione conduttore flessibile min.	0,2 mm <sup>2</sup>
Sezione conduttore flessibile max.	2,5 mm <sup>2</sup>
Sezione trasversale conduttore AWG/kcmil min.	24
Sezione trasversale conduttore AWG/kcmil max.	12

#### Omologazioni



Omologazioni GOST

Omologazioni richieste:

Omologazioni Ex:

#### Accessori

Articolo	Denominazione	Descrizione
<b>Generale</b>		
2947394	P 1-EMG 75	Circuito stampato per il montaggio di componenti elettronici
<b>Montaggio</b>		
2941510	EMG-KA	Copertura a vite/morsetti, set composto da 50 strisce per morsetti e aperture a vite, 1 striscia copre 12 morsetti.

2941510	EMG-KA	Copertura a vite/morsetti, set composto da 50 strisce per morsetti e aperture a vite, 1 striscia copre 12 morsetti.
---------	--------	---

### Siglatura

2947035	EMG-GKS 12	Cartellino di siglatura per apparecchiature, larghezza 12 mm
2947035	EMG-GKS 12	Cartellino di siglatura per apparecchiature, larghezza 12 mm
2941594	EMG-GKS 22	Cartellino di siglatura per apparecchiature, larghezza 22 mm
2941594	EMG-GKS 22	Cartellino di siglatura per apparecchiature, larghezza 22 mm

### Prodotti complementari

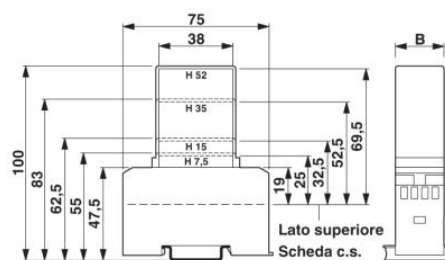
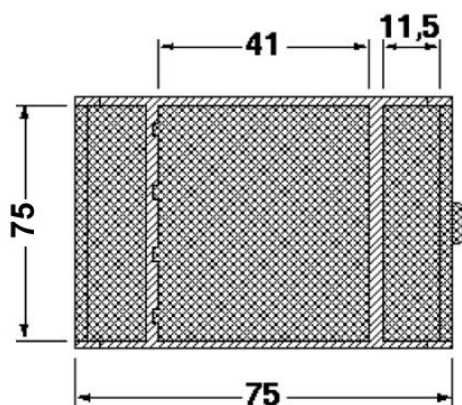
Articolo	Denominazione	Descrizione
----------	---------------	-------------

### Montaggio

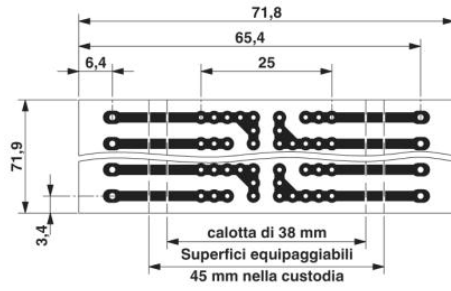
2947954	EMG 75-H 7,5MM KLAR	Calotta di protezione, per incapsulamento di protezione da contatto involontario e polvere dei componenti, in versione trasparente: Altezza: 7,5 mm, spessore: 75 mm
2947967	EMG 75-H 15MM KLAR	Calotta di protezione, per incapsulamento di protezione da contatto involontario e polvere dei componenti, in versione trasparente: Altezza: 15 mm, spessore: 75 mm
2947970	EMG 75-H 52MM GN	Calotta di protezione, per incapsulamento di protezione da contatto involontario e polvere dei componenti, in versione verde. Altezza: 52 mm, spessore: 75 mm

### Disegni

Disegno quotato



1 = parte superiore c.s.  
 B = larghezza custodia



**Indirizzo**

PHOENIX CONTACT S.p.A.  
Via Bellini, 39/41  
Cusano Milanino (MI), Italy  
Tel.: +39 02 660591  
Fax +39 02 66059500  
<http://www.phoenixcontact.it>



© 2010 Phoenix Contact  
Con riserva di modifiche tecniche.