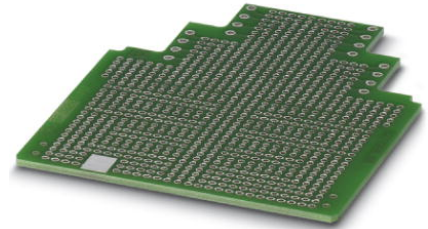



ME LP

Codice articolo: 2906908

<http://eshop.phoenixcontact.it/phoenix/treeViewClick.do?UID=2906908>

Circuito stampato da equipaggiare con contatto per la guida di supporto (EN 60715)

Dati commerciali

EAN	 4 017918 126520
VPE	5 pcs.
Tariffa doganale	85369010
Peso lordo pezzi	19,83 g
Indicazione pagine catalogo	Pagina 574 (CC-2009)

Note dei prodotti

Conforme alle direttive WEEE/RoHS
dal: 01.03.2005



Verificare che i dati qui riportati siano ricavati dal catalogo online. Utilizzare tutte le informazioni e i dati della documentazione per l'utente alla pagina <http://www.download.phoenixcontact.it> Per il download da Internet, valgono le condizioni generali di utilizzo.

Omologazioni

Omologazioni

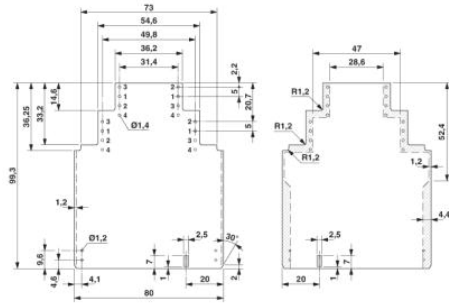
UL Recognized

Omologazioni richieste:

Omologazioni Ex:

Disegni

Disegno quotato



Disegno quotato del circuito stampato ME... utilizzando la parte superiore a due piani

Indirizzo

PHOENIX CONTACT S.p.A.
Via Bellini, 39/41
Cusano Milanino (MI), Italy
Tel.: +39 02 660591
Fax +39 02 66059500
<http://www.phoenixcontact.it>



© 2010 Phoenix Contact
Con riserva di modifiche tecniche.