

ME 45 UTG KMGY

Codice articolo: 2853802


La figura illustra versioni completamente montate della custodia per elettronica, nel colore verde



<http://eshop.phoenixcontact.it/phoenix/treeViewClick.do?UID=2853802>

Base custodia chiusa, completamente premontata, con piedino di fissaggio metallico.

Dati commerciali

EAN	 4 017918 449896
VPE	100 pcs.
Tariffa doganale	85472000
Peso lordo pezzi	51,46 g

Note dei prodotti

Conforme alle direttive WEEE/RoHS
dal: 01.04.2005



Verificare che i dati qui riportati siano ricavati dal catalogo online. Utilizzare tutte le informazioni e i dati della documentazione per l'utente alla pagina <http://www.download.phoenixcontact.it> Per il download da Internet, valgono le condizioni generali di utilizzo.

Omologazioni



Omologazioni

UL Recognized

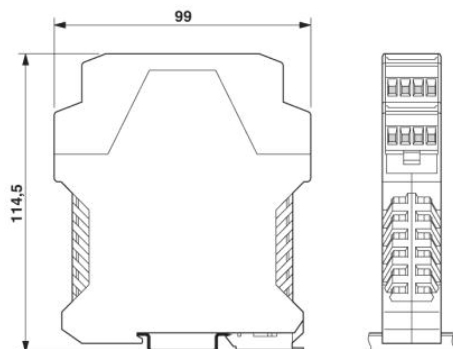
Omologazioni richieste:

Omologazioni Ex:

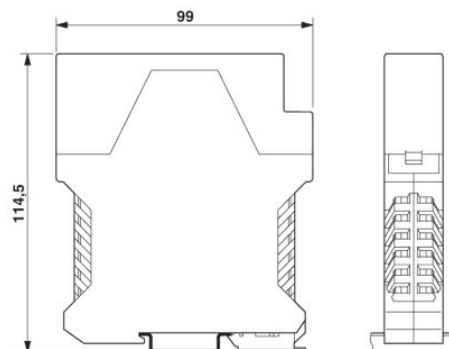
Accessori		
Articolo	Denominazione	Descrizione
Generale		
2906908	ME LP	Circuito stampato da equipaggiare con contatto per la guida di supporto (EN 60715)
Montaggio		
2853404	ME 45 UTM GN	Elemento intermedio per espansione modulare del volume della custodia nel passo. La larghezza dell'elemento intermedio aperto è di 22,5 mm.
2853417	ME 45 UTMG GN	Elemento intermedio per espansione modulare del volume della custodia nel passo. La larghezza dell'elemento intermedio serrato è di 22,5 mm.
2853417	ME 45 UTMG GN	Elemento intermedio per espansione modulare del volume della custodia nel passo. La larghezza dell'elemento intermedio serrato è di 22,5 mm.
2908498	ME B-22,5 MKDSO KMGY	Tappo cieco, per morsetti inutilizzati
2907965	ME B-22,5 MSTBO KMGY	Tappo cieco, per morsetti inutilizzati
2906911	ME LPZS	Bloccaggio per circuiti stampati da saldare sulla scheda a sinistra
2906911	ME LPZS	Bloccaggio per circuiti stampati da saldare sulla scheda a sinistra
2908281	ME MF 17,5	Piedino di fissaggio metallico per elemento intermedio.
2908281	ME MF 17,5	Piedino di fissaggio metallico per elemento intermedio.
2853899	ME-SAS	Morsetto per collegamento schermatura.
Spina/adattatore		
1734634	CP-MSTB	Profilo di codifica da inserire nella scanalatura della spina o della presa base invertita, in materiale isolante rosso
1734401	CR-MSTB	Staffa di codifica da inserire nella scanalatura della presa base o della spina invertita, in materiale isolante rosso
2908294	ME FE-CONTACT	Contatto funzionale di terra per elemento intermedio.
2908294	ME FE-CONTACT	Contatto funzionale di terra per elemento intermedio.

Disegni

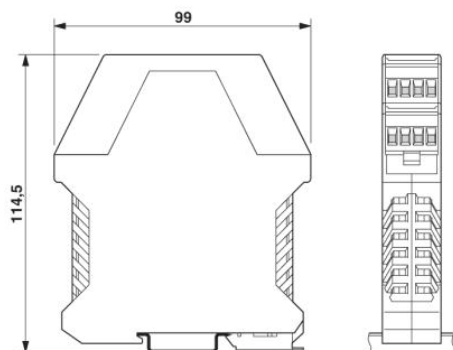
Disegno quotato



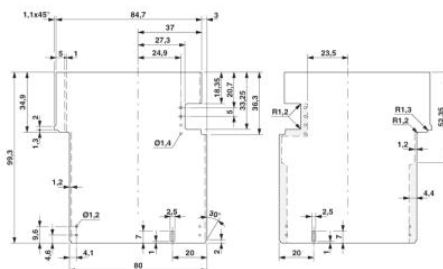
Dimensioni della custodia per elettronica ME... con parte superiore a due piani



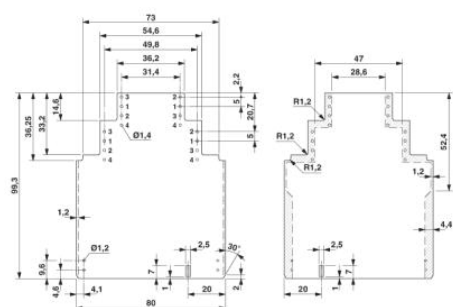
Dimensioni della custodia per elettronica ME... con parte superiore a un piano



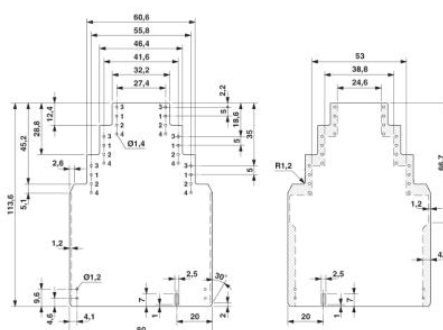
Dimensioni della custodia per elettronica ME... con parte superiore a due piani



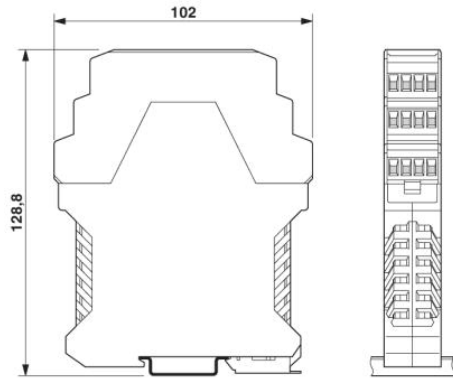
Disegno quotato del circuito stampato ME... utilizzando la parte superiore a un piano



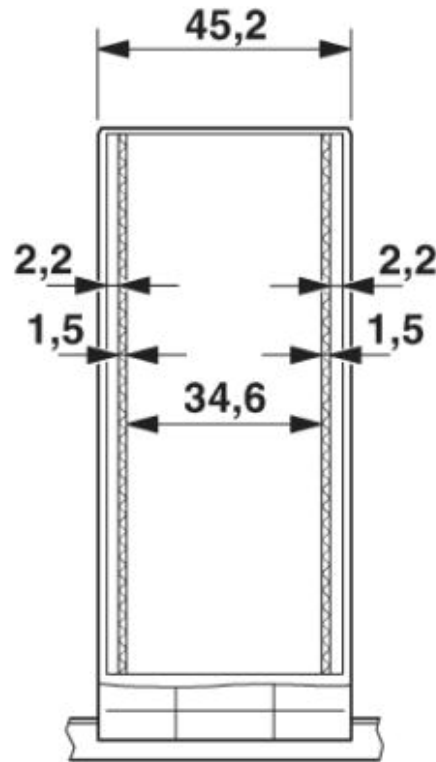
Disegno quotato del circuito stampato ME... utilizzando la parte superiore a due piani



Disegno quotato del circuito stampato ME... utilizzando la parte superiore a tre piani

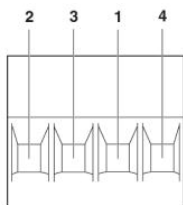


Disegno quotato del circuito stampato ME... utilizzando la parte superiore a tre piani

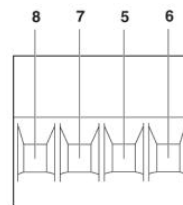
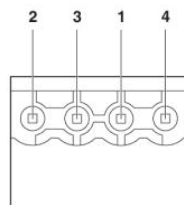


Dimensioni interne custodia per elettronica ME 45...

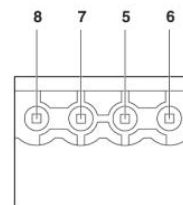
Disegno schema



Piedinatura a sinistra



Piedinatura a destra



Indirizzo

PHOENIX CONTACT S.p.A.
Via Bellini, 39/41
Cusano Milanino (MI), Italy
Tel.: +39 02 660591
Fax +39 02 66059500
<http://www.phoenixcontact.it>



© 2010 Phoenix Contact
Con riserva di modifiche tecniche.