


ME 22,5 F-UTG GN

Codice articolo: 2854144

<http://eshop.phoenixcontact.it/phoenix/treeViewClick.do?UID=2854144>

Parte inferiore della custodia, con piedino di fissaggio metallico,
completo di custodia chiusa premontata

Dati commerciali

EAN	 4 017918 190156
VPE	10 pcs.
Tariffa doganale	85472000
Peso lordo pezzi	39,83 g
Indicazione pagine catalogo	Pagina 575 (CC-2009)

Note dei prodotti

Conforme alle direttive WEEE/RoHS
dal: 01.04.2005



Verificare che i dati qui riportati siano ricavati dal catalogo online. Utilizzare tutte le informazioni e i dati della documentazione per l'utente alla pagina <http://www.download.phoenixcontact.it> Per il download da Internet, valgono le condizioni generali di utilizzo.

Dati tecnici**Informazioni generali**

Tipo di custodia	Moduli vuoti
Materiale custodia	Poliammide
Colore	verde

Misure/poli

Lunghezza	99 mm
-----------	-------

Altezza di montaggio	106 mm
Larghezza	22,5 mm
N. poli	16
	24

Dati tecnici

Temperatura ambiente (esercizio)	-40 °C ... 105 °C
Classe di combustibilità a norma UL 94	V0
Potenza dissipata a 20 °C in posizione d'installazione orizzontale	5,5 W 9,6 W

Omologazioni



Omologazioni

UL Recognized

Omologazioni richieste:

Omologazioni Ex:

Accessori

Articolo	Denominazione	Descrizione
Montaggio		
2709176	ME B-12,5 3MSTBO GN	Tappo cieco, per morsetti inutilizzati
2907143	ME B-22,5 MKDSO GN	Tappo cieco, per morsetti inutilizzati
2907143	ME B-22,5 MKDSO GN	Tappo cieco, per morsetti inutilizzati
2907156	ME B-22,5 MSTBO GN	Tappo cieco, per morsetti inutilizzati
2907156	ME B-22,5 MSTBO GN	Tappo cieco, per morsetti inutilizzati
2854173	ME B-KA	Copertura morsetti, 1 striscia copre fino a 12 punti di connessione, per apertura morsetto ME BUS (maschio)
2935959	ME B-SA/NS 35	Copertura morsetti, 1 striscia copre fino a 12 punti di connessione, per lato spina ME BUS (femmina)
2906911	ME LPZS	Bloccaggio per circuiti stampati da saldare sulla scheda a sinistra
2853899	ME-SAS	Morsetto per collegamento schermatura.

1861060	MSTBO 2,5/ 4-G1L	Preso base, Corrente nominale: 12 A, Tensione di dimensionamento (III/2): 320 V, N. poli: 4, Passo: 5 mm, Montaggio: Saldatura, Articolo con uscita pin laterale
1861073	MSTBO 2,5/ 4-G1R	Preso base, Corrente nominale: 12 A, Tensione di dimensionamento (III/2): 320 V, N. poli: 4, Passo: 5 mm, Montaggio: Saldatura, Articolo con uscita pin laterale

Spina/adattatore

1734634	CP-MSTB	Profilo di codifica da inserire nella scanalatura della spina o della presa base invertita, in materiale isolante rosso
1734401	CR-MSTB	Staffa di codifica da inserire nella scanalatura della presa base o della spina invertita, in materiale isolante rosso

Prodotti complementari

Articolo	Denominazione	Descrizione
----------	---------------	-------------

Generale

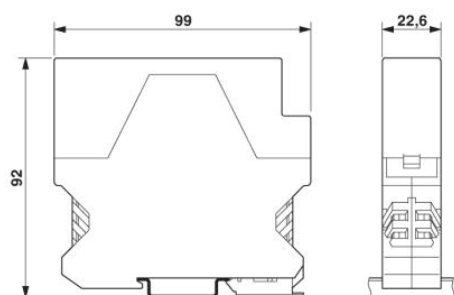
2709558	ME 22,5 OT-1MSTBO GN	Parte superiore custodia, per connessione COMBICON, su un piano
---------	----------------------	---

Montaggio

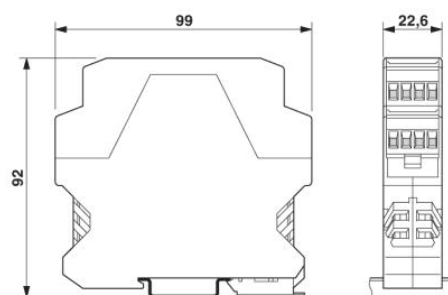
2907172	ME 22,5 OT-MKDSO GN	Parte superiore custodia, per connessione morsetti per c.s.
2907473	ME 22,5 OT-MKDSO SET	Parte superiore custodia, completa di blocchi morsetti per c.s. per equipaggiamento completo. 16 poli, larghezza custodia: 22,5 mm
2907169	ME 22,5 OT-MSTBO GN	Parte superiore custodia, per connessione COMBICON, su 2 piani
2907444	ME 22,5 OT-MSTBO SET	Parte superiore custodia, completa di prese base e connettori COMBICON

Disegni

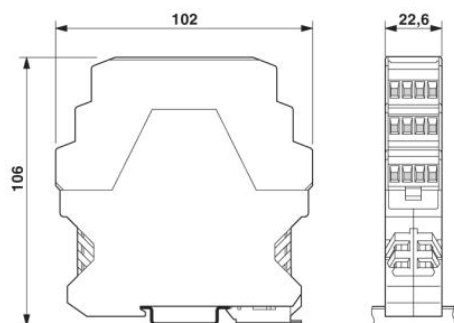
Disegno quotato



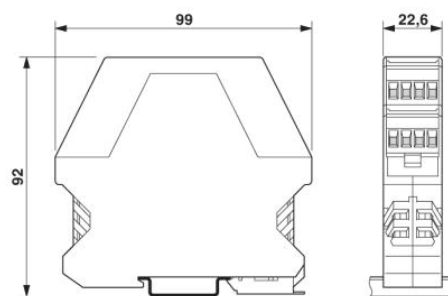
Dimensioni della custodia per elettronica ME 22,5 piatta... con parte superiore a un piano



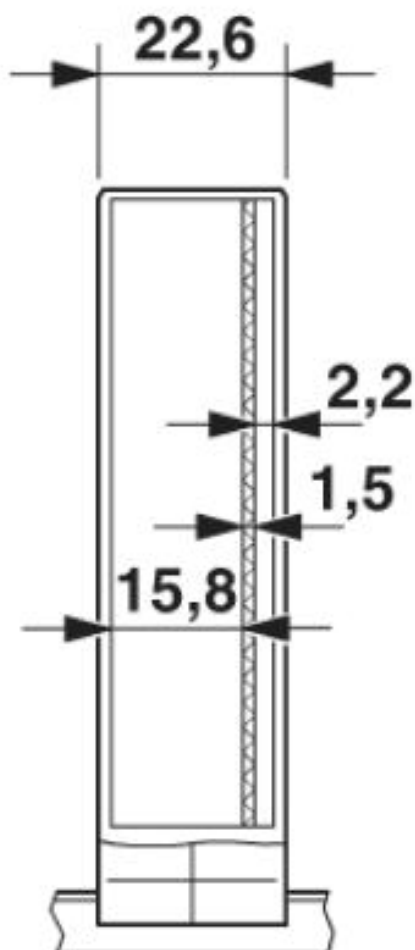
Dimensioni della custodia per elettronica ME 22,5 piatta... con parte superiore a due piani



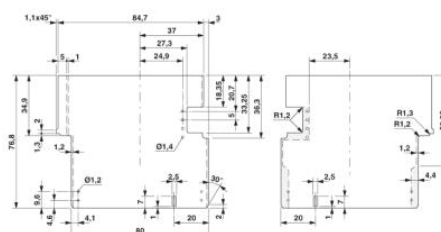
Dimensioni della custodia per elettronica ME 22,5 piatta... con parte superiore a tre piani



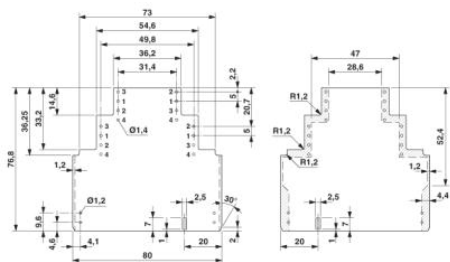
Dimensioni della custodia per elettronica ME 22,5 piatta... con parte superiore a due piani



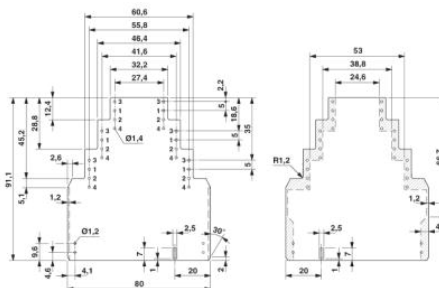
Dimensioni interne custodia per elettronica ME 22,5 piatta...



Disegno quotato del circuito stampato ME 22,5 piatto... utilizzando la parte superiore a un piano

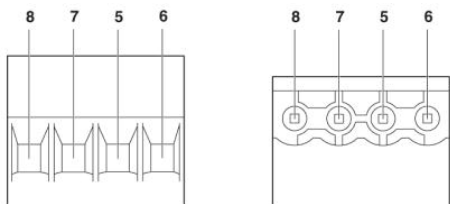


Disegno quotato del circuito stampato ME 22,5 piatto... utilizzando la parte superiore a due piani



Disegno quotato del circuito stampato ME 22,5 piatto... utilizzando la parte superiore a tre piani

Disegno schema



Piedinatura a destra

Indirizzo

PHOENIX CONTACT S.p.A.
Via Bellini, 39/41
Cusano Milanino (MI), Italy
Tel.: +39 02 660591
Fax +39 02 66059500
<http://www.phoenixcontact.it>



© 2010 Phoenix Contact
Con riserva di modifiche tecniche.