

## EG 67,5-GMF/PC GN


Codice articolo: 2764894

La figura illustra una versione completamente montata della custodia per elettronica

<http://eshop.phoenixcontact.it/phoenix/treeViewClick.do?UID=2764894>

Base della custodia con piedino di fissaggio metallico

### Dati commerciali

EAN	 4 017918 131944
VPE	10 pcs.
Tariffa doganale	85369010
Peso lordo pezzi	67,51 g
Indicazione pagine catalogo	Pagina 571 (CC-2009)

### Note dei prodotti

Conforme alle direttive WEEE/RoHS  
dal: 12.04.2005

Verificare che i dati qui riportati siano ricavati dal catalogo online. Utilizzare tutte le informazioni e i dati della documentazione per l'utente alla pagina <http://www.download.phoenixcontact.it> Per il download da Internet, valgono le condizioni generali di utilizzo.

### Dati tecnici

#### Informazioni generali

Tipo di custodia	Moduli vuoti
Materiale custodia	Policarbonato
Colore	verde

#### Misure/poli

Lunghezza	75 mm
Altezza di montaggio	107,5 mm

Larghezza	67,5 mm
N. poli	26

#### Dati tecnici

Temperatura ambiente (esercizio)	-40 °C ... 125 °C
Classe di combustibilità a norma UL 94	V0
Potenza dissipata a 20 °C in posizione d'installazione orizzontale	5 W 7,5 W

#### Omologazioni



Omologazioni UL Recognized

Omologazioni richieste:

Omologazioni Ex:

#### Accessori

Articolo	Denominazione	Descrizione
<b>Generale</b>		
1902220	FKCT 2,5/13-ST-5,08	Spina, Corrente nominale: 12 A, Tensione di dimensionamento (III/2): 320 V, N. poli: 13, Passo: 5,08 mm, Tipo di connessione: Connessione a molla, Colore: verde, Superficie contatti: Stagno
1721045	MKKDSH 3/ 2	Morsetto per c.s., Corrente nominale: 24 A, Tensione nominale: 400 V, Passo: 5 mm, N. poli: 2, Collegamento: Connessione a vite, Montaggio: Saldatura, Direzione di collegamento conduttore/ scheda: 0 °, Colore: verde, L'articolo può essere allineato con diversi numeri di poli!
1721346	MKKDSH 3/ 3	Morsetto per c.s., Corrente nominale: 24 A, Tensione nominale: 400 V, Passo: 5 mm, N. poli: 3, Collegamento: Connessione a vite, Montaggio: Saldatura, Direzione di collegamento conduttore/ scheda: 0 °, Colore: verde, L'articolo può essere allineato con diversi numeri di poli!
1703283	MKKDSH 3/ 8	Morsetto per c.s., Corrente nominale: 24 A, Tensione nominale: 400 V, Passo: 5 mm, N. poli: 8, Collegamento: Connessione a vite, Montaggio: Saldatura, Direzione di collegamento conduttore/ scheda: 0 °, Colore: verde, L'articolo può essere allineato con diversi numeri di poli!

1792595	MVSTBW 2,5/ 9-ST	Spina, Corrente nominale: 12 A, Tensione di dimensionamento (III/2): 320 V, N. poli: 9, Passo: 5 mm, Tipo di connessione: Connessione a vite, Colore: verde, Superficie contatti: Stagno
1792634	MVSTBW 2,5/13-ST	Spina, Corrente nominale: 12 A, Tensione di dimensionamento (III/2): 320 V, N. poli: 13, Passo: 5 mm, Tipo di connessione: Connessione a vite, Colore: verde, Superficie contatti: Stagno

#### Montaggio

1909320	FKCT 2,5/13-ST	Spina, Corrente nominale: 12 A, Tensione di dimensionamento (III/2): 320 V, N. poli: 13, Passo: 5 mm, Tipo di connessione: Connessione a molla, Colore: verde, Superficie contatti: Stagno
---------	----------------	--

#### Spina/adattatore

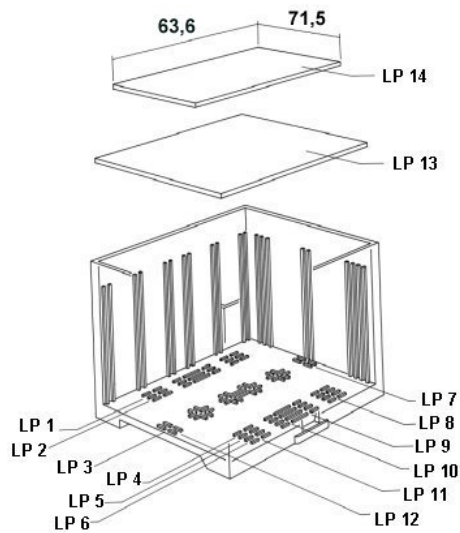
1734634	CP-MSTB	Profilo di codifica da inserire nella scanalatura della spina o della presa base invertita, in materiale isolante rosso
1734634	CP-MSTB	Profilo di codifica da inserire nella scanalatura della spina o della presa base invertita, in materiale isolante rosso
1734401	CR-MSTB	Staffa di codifica da inserire nella scanalatura della presa base o della spina invertita, in materiale isolante rosso
1734401	CR-MSTB	Staffa di codifica da inserire nella scanalatura della presa base o della spina invertita, in materiale isolante rosso
1784299	MVSTBW 2,5/ 4-STEHL	Spina, Corrente nominale: 12 A, Tensione di dimensionamento (III/2): 320 V, N. poli: 4, Passo: 5 mm, Tipo di connessione: Connessione a vite, Colore: verde, Superficie contatti: Stagno
1763401	MVSTBW 2,5/ 9-STEHL	Spina, Corrente nominale: 12 A, Tensione di dimensionamento (III/2): 320 V, N. poli: 9, Passo: 5 mm, Tipo di connessione: Connessione a vite, Colore: verde, Superficie contatti: Stagno

#### Prodotti complementari

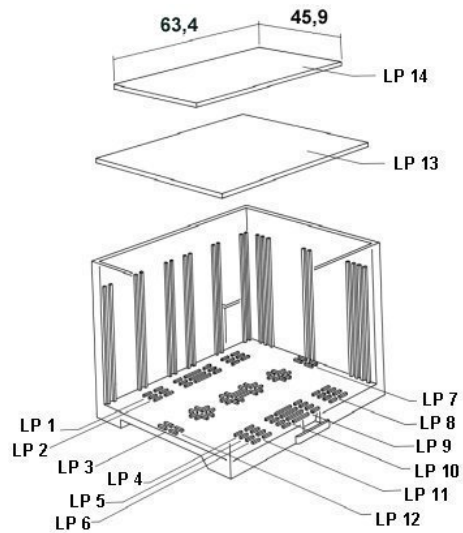
Articolo	Denominazione	Descrizione
<b>Generale</b>		
2764933	EG 67,5-A/PC GN	Copertura della custodia per connessione su entrambi i lati
2764920	EG 67,5-AE/PC GN	Copertura della custodia per connessione su un lato
2764946	EG 67,5-AG/PC GN	Copertura della custodia chiusa

## Disegni

### Disegno esploso

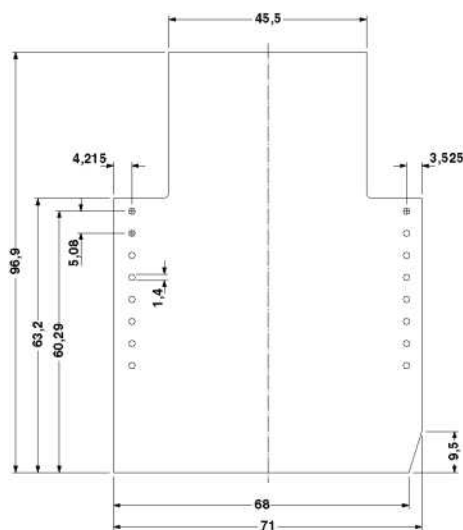
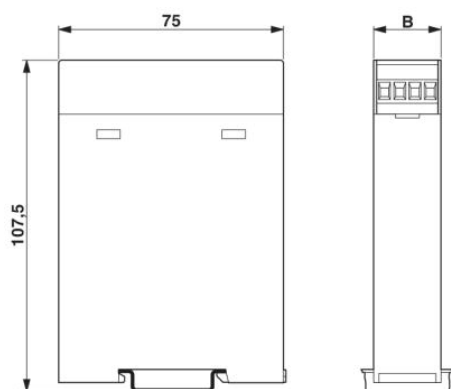


Vale per c.s. 13

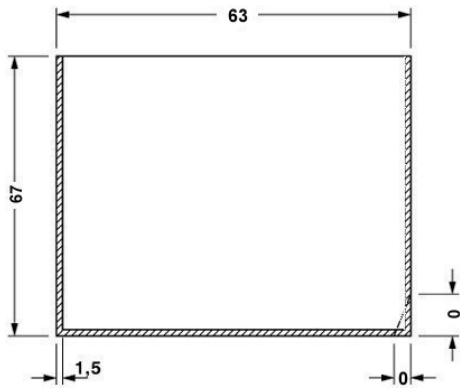


Vale per c.s. 14

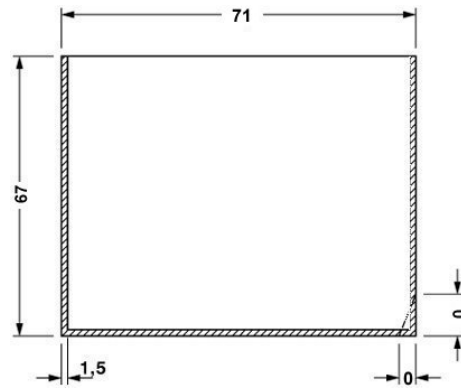
### Disegno quotato



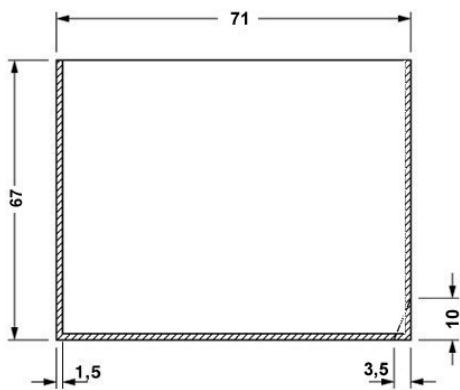
Lato equipaggiabile utilizzando la parte superiore a due piani



Vale per c.s. 1; 2; 3; 4; 5 e 6, vedere disegno di esplosione



Vale per c.s. 7; 8; 11 e 12, vedere disegno d'esplosione



Vale per c.s. 9, vedere disegno di esplosione

**Indirizzo**

PHOENIX CONTACT S.p.A.  
Via Bellini, 39/41  
Cusano Milanino (MI), Italy  
Tel.: +39 02 660591  
Fax +39 02 66059500  
<http://www.phoenixcontact.it>



© 2010 Phoenix Contact  
Con riserva di modifiche tecniche.