

EM-MP 70


Codice articolo: 2942742

La figura illustra la versione EM-MP 45 N

<http://eshop.phoenixcontact.it/phoenix/treeViewClick.do?UID=2942742>

Base di montaggio, per l'inserimento a vite di apparecchiature elettriche della grandezza 0

Dati commerciali

EAN	 4 017918 099435
VPE	10 pcs.
Tariffa doganale	39269097
Peso lordo pezzi	30,66 g
Indicazione pagine catalogo	Pagina 615 (CC-2009)

Note dei prodotti

Conforme alle direttive WEEE/RoHS
dal: 06.08.2004



Verificare che i dati qui riportati siano ricavati dal catalogo online. Utilizzare tutte le informazioni e i dati della documentazione per l'utente alla pagina <http://www.download.phoenixcontact.it> Per il download da Internet, valgono le condizioni generali di utilizzo.

Dati tecnici

Informazioni generali

Tipo di custodia	Adattatore
Materiale custodia	Poliammide, rinforzato con fibre
Colore	verde

Misure/poli

Lunghezza	74,5 mm
Larghezza	70 mm

Dati tecnici

Temperatura ambiente (esercizio)	-40 °C ... 105 °C
Classe di combustibilità a norma UL 94	V2

Omologazioni

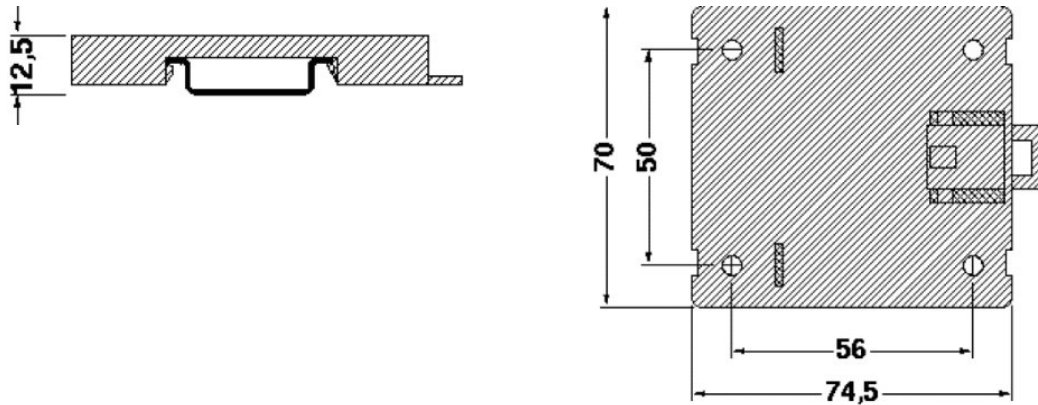
Omologazioni

Omologazioni richieste:

Omologazioni Ex:

Disegni

Disegno quotato



Indirizzo

PHOENIX CONTACT S.p.A.
Via Bellini, 39/41
Cusano Milanino (MI), Italy
Tel.: +39 02 660591
Fax +39 02 66059500
<http://www.phoenixcontact.it>



© 2010 Phoenix Contact
Con riserva di modifiche tecniche.