


ME 17,5 UTG/FE GN

Codice articolo: 2906937

<http://eshop.phoenixcontact.it/phoenix/treeViewClick.do?UID=2906937>

Elemento base della custodia, custodia chiusa, completamente premontata con contatto funzionale di terra e piedino metallico di fissaggio

Dati commerciali

EAN	 4 017918 126551
VPE	10 pcs.
Tariffa doganale	85472000
Peso lordo pezzi	42,47 g
Indicazione pagine catalogo	Pagina 574 (CC-2009)

Note dei prodotti

Conforme alle direttive WEEE/RoHS
dal: 01.04.2005



Verificare che i dati qui riportati siano ricavati dal catalogo online. Utilizzare tutte le informazioni e i dati della documentazione per l'utente alla pagina <http://www.download.phoenixcontact.it> Per il download da Internet, valgono le condizioni generali di utilizzo.

Dati tecnici

Informazioni generali

Tipo di custodia	Moduli vuoti
Materiale custodia	Poliammide
Colore	verde

Misure/poli

Lunghezza	99 mm
-----------	-------

Altezza di montaggio	114,5 mm
Larghezza	17,5 mm
N. poli	12

Dati tecnici

Temperatura ambiente (esercizio)	-40 °C ... 105 °C
Classe di combustibilità a norma UL 94	V0
Potenza dissipata a 20 °C in posizione d'installazione orizzontale	4,9 W 8,9 W

Omologazioni



Omologazioni

UL Recognized

Omologazioni richieste:

Omologazioni Ex:

Accessori

Articolo	Denominazione	Descrizione
Generale		
2906908	ME LP	Circuito stampato da equipaggiare con contatto per la guida di supporto (EN 60715)

Montaggio

2908265	ME 35 UTM	Elemento intermedio per espansione modulare del volume della custodia. La larghezza dell'elemento intermedio aperto è di 17,5 mm.
2908275	ME 35 UTMG	Elemento intermedio per espansione modulare del volume della custodia. La larghezza dell'elemento intermedio serrato è di 17,5 mm.
2908275	ME 35 UTMG	Elemento intermedio per espansione modulare del volume della custodia. La larghezza dell'elemento intermedio serrato è di 17,5 mm.
2906885	ME B-17,5 MKDSO GN	Tappo cieco, per morsetti inutilizzati
2906869	ME B-17,5 MSTBO GN	Tappo cieco, per morsetti inutilizzati
2906911	ME LPZS	Bloccaggio per circuiti stampati da saldare sulla scheda a sinistra

2906911	ME LPZS	Bloccaggio per circuiti stampati da saldare sulla scheda a sinistra
2908281	ME MF 17,5	Piedino di fissaggio metallico per elemento intermedio.
2908281	ME MF 17,5	Piedino di fissaggio metallico per elemento intermedio.
2853899	ME-SAS	Morsetto per collegamento schermatura.

Spina/adattatore

1734634	CP-MSTB	Profilo di codifica da inserire nella scanalatura della spina o della presa base invertita, in materiale isolante rosso
1734401	CR-MSTB	Staffa di codifica da inserire nella scanalatura della presa base o della spina invertita, in materiale isolante rosso
2908294	ME FE-CONTACT	Contatto funzionale di terra per elemento intermedio.
2908294	ME FE-CONTACT	Contatto funzionale di terra per elemento intermedio.

Prodotti complementari

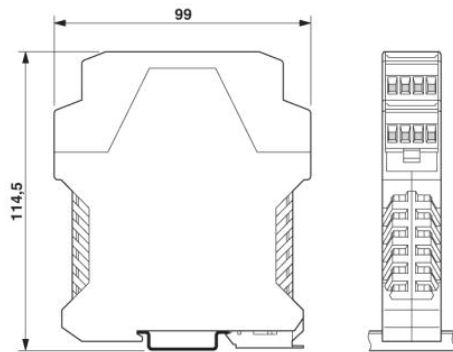
Articolo	Denominazione	Descrizione
----------	---------------	-------------

Montaggio

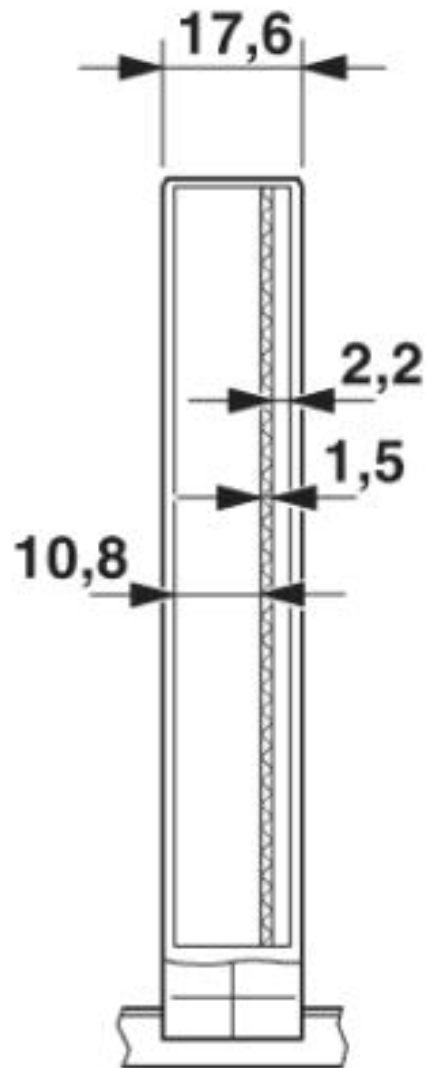
2906843	ME 17,5 OT-MKDSO GN	Parte superiore custodia, per connessione morsetti per c.s.
2907460	ME 17,5 OT-MKDSO SET	Parte superiore custodia, completa di blocchi morsetti per c.s. per equipaggiamento completo. 12 poli, larghezza custodia: 17,5 mm
2906827	ME 17,5 OT-MSTBO GN	Parte superiore custodia, per connessione COMBICON, su 2 piani
2907431	ME 17,5 OT-MSTBO SET	Parte superiore custodia, completa di prese base COMBICON e spine a vite per equipaggiamento completo. 12 poli, larghezza custodia: 17,5 mm

Disegni

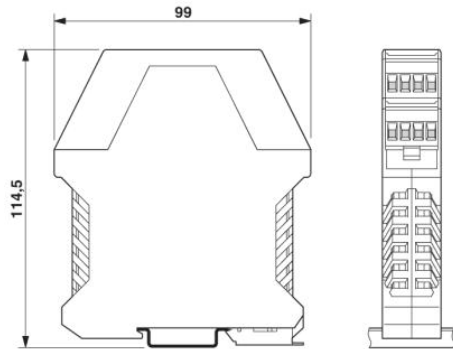
Disegno quotato



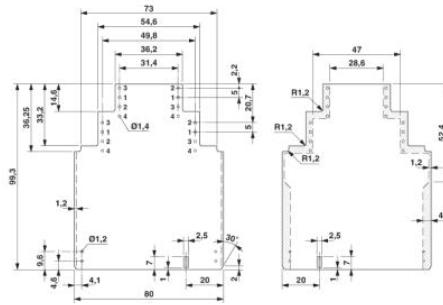
Dimensioni della custodia per elettronica
ME... con parte superiore a due piani



Dimensioni interne custodia per elettronica
ME 22,5...



Dimensioni della custodia per elettronica ME... con parte superiore a due piani



Disegno quotato del circuito stampato ME... utilizzando la parte superiore a due piani

Indirizzo

PHOENIX CONTACT S.p.A.
Via Bellini, 39/41
Cusano Milanino (MI), Italy
Tel.: +39 02 660591
Fax +39 02 66059500
<http://www.phoenixcontact.it>



© 2010 Phoenix Contact
Con riserva di modifiche tecniche.