


ME 22,5 UT/FE GN

Codice articolo: 2907114

<http://eshop.phoenixcontact.it/phoenix/treeViewClick.do?UID=2907114>

Elemento base della custodia, completamente premontata con contatto funzionale di terra incorporato e piedino metallico di fissaggio.

Dati commerciali

EAN	 4 017918 126605
VPE	10 pcs.
Tariffa doganale	85472000
Peso lordo pezzi	44,13 g
Indicazione pagine catalogo	Pagina 575 (CC-2009)

Note dei prodotti

Conforme alle direttive WEEE/RoHS
dal: 01.04.2005



Verificare che i dati qui riportati siano ricavati dal catalogo online. Utilizzare tutte le informazioni e i dati della documentazione per l'utente alla pagina <http://www.download.phoenixcontact.it> Per il download da Internet, valgono le condizioni generali di utilizzo.

Dati tecnici**Informazioni generali**

Tipo di custodia	Moduli vuoti
Materiale custodia	Poliammide
Colore	verde

Misure/poli

Lunghezza	99 mm
-----------	-------

Altezza di montaggio	114,5 mm
Larghezza	22,5 mm
N. poli	16
	24

Dati tecnici

Temperatura ambiente (esercizio)	-40 °C ... 105 °C
Classe di combustibilità a norma UL 94	V0
Potenza dissipata a 20 °C in posizione d'installazione orizzontale	6,1 W 12,1 W

Omologazioni



Omologazioni UL Recognized

Omologazioni richieste:

Omologazioni Ex:

Accessori

Articolo	Denominazione	Descrizione
Generale		
2906908	ME LP	Circuito stampato da equipaggiare con contatto per la guida di supporto (EN 60715)
Montaggio		
2853404	ME 45 UTM GN	Elemento intermedio per espansione modulare del volume della custodia nel passo. La larghezza dell'elemento intermedio aperto è di 22,5 mm.
2853404	ME 45 UTM GN	Elemento intermedio per espansione modulare del volume della custodia nel passo. La larghezza dell'elemento intermedio aperto è di 22,5 mm.
2853417	ME 45 UTMG GN	Elemento intermedio per espansione modulare del volume della custodia nel passo. La larghezza dell'elemento intermedio serrato è di 22,5 mm.
2709176	ME B-12,5 3MSTBO GN	Tappo cieco, per morsetti inutilizzati
2907143	ME B-22,5 MKDSO GN	Tappo cieco, per morsetti inutilizzati

2907156	ME B-22,5 MSTBO GN	Tappo cieco, per morsetti inutilizzati
2906911	ME LPZS	Bloccaggio per circuiti stampati da saldare sulla scheda a sinistra
2908281	ME MF 17,5	Piedino di fissaggio metallico per elemento intermedio.
2908281	ME MF 17,5	Piedino di fissaggio metallico per elemento intermedio.
2853899	ME-SAS	Morsetto per collegamento schermatura.

Spina/adattatore

1734634	CP-MSTB	Profilo di codifica da inserire nella scanalatura della spina o della presa base invertita, in materiale isolante rosso
1734401	CR-MSTB	Staffa di codifica da inserire nella scanalatura della presa base o della spina invertita, in materiale isolante rosso
2908294	ME FE-CONTACT	Contatto funzionale di terra per elemento intermedio.
2908294	ME FE-CONTACT	Contatto funzionale di terra per elemento intermedio.

Prodotti complementari

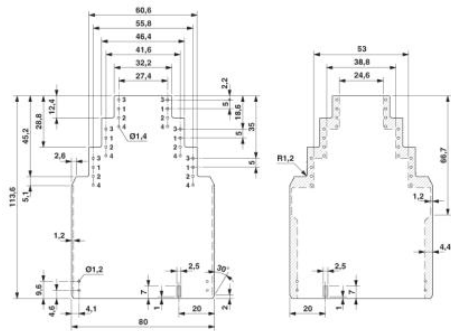
Articolo	Denominazione	Descrizione
----------	---------------	-------------

Generale

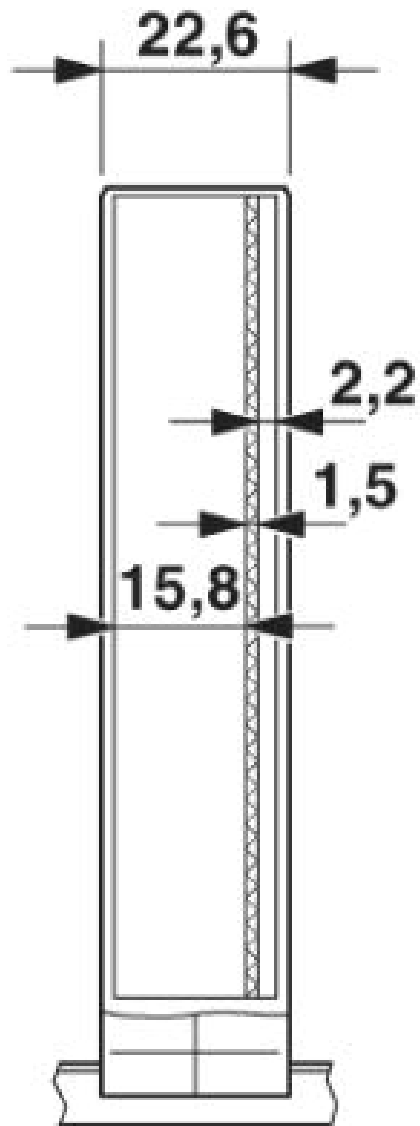
2709558	ME 22,5 OT-1MSTBO GN	Parte superiore custodia, per connessione COMBICON, su un piano
---------	----------------------	---

Montaggio

2907172	ME 22,5 OT-MKDSO GN	Parte superiore custodia, per connessione morsetti per c.s.
2907473	ME 22,5 OT-MKDSO SET	Parte superiore custodia, completa di blocchi morsetti per c.s. per equipaggiamento completo. 16 poli, larghezza custodia: 22,5 mm
2907169	ME 22,5 OT-MSTBO GN	Parte superiore custodia, per connessione COMBICON, su 2 piani
2907444	ME 22,5 OT-MSTBO SET	Parte superiore custodia, completa di prese base e connettori COMBICON



Disegno quotato del circuito stampato
ME... utilizzando la parte superiore a tre
piani



Dimensioni interne custodia per elettronica
ME 22,5...

Indirizzo

PHOENIX CONTACT S.p.A.
Via Bellini, 39/41
Cusano Milanino (MI), Italy
Tel.: +39 02 660591
Fax +39 02 66059500
<http://www.phoenixcontact.it>



© 2010 Phoenix Contact
Con riserva di modifiche tecniche.