

ME MAX 22,5 F G 3-3 KMGY


Codice articolo: 2869388

La figura illustra le versioni della custodia

<http://eshop.phoenixcontact.it/phoenix/treeViewClick.do?UID=2869388>

Custodia per elettronica, costituita da: Gusci a sinistra e destra, schermatura, coperchio trasparente, piedino metallico di fissaggio custodia chiusa, a 24 poli (6 x 4 poli), esecuzione: Piatto, larghezza: 22,5 mm, colore: grigio chiaro

Dati commerciali

EAN	 4 017918 975111
VPE	10
Tariffa doganale	85369010
Peso lordo pezzi	36,48 g
Indicazione pagine catalogo	Pagina 586 (CC-2009)

Note dei prodotti

Conforme alle direttive WEEE/RoHS
dal: 01.04.2005



Verificare che i dati qui riportati siano ricavati dal catalogo online. Utilizzare tutte le informazioni e i dati della documentazione per l'utente alla pagina <http://www.download.phoenixcontact.it> Per il download da Internet, valgono le condizioni generali di utilizzo.

Dati tecnici

Informazioni generali

Tipo di custodia	Custodia completa
Materiale custodia	Poliammide
Colore	grigio chiaro

Misure/poli

Lunghezza	85 mm
Altezza di montaggio	92 mm
Larghezza	22,5 mm
N. poli	24

Dati tecnici

Temperatura ambiente (esercizio)	-40 °C ... 105 °C
Classe di combustibilità a norma UL 94	V0
Potenza dissipata a 20 °C in posizione d'installazione orizzontale	5,5 W 9,6 W

Omologazioni



Omologazioni

cULus Recognized, UL Recognized

Omologazioni richieste:

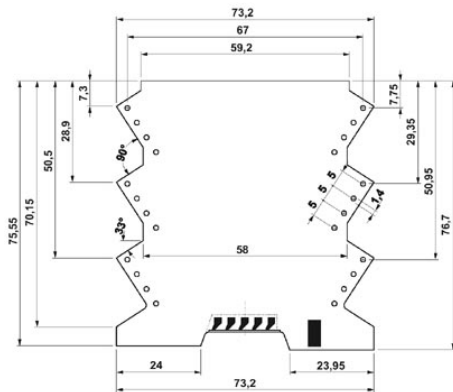
Omologazioni Ex:

Accessori

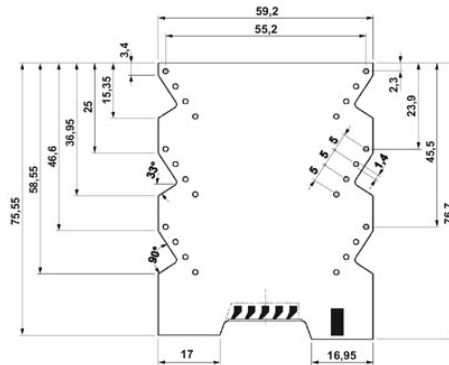
Articolo	Denominazione	Descrizione
Spina/adattatore		
2908294	ME FE-CONTACT	Contatto funzionale di terra per elemento intermedio.

Disegni

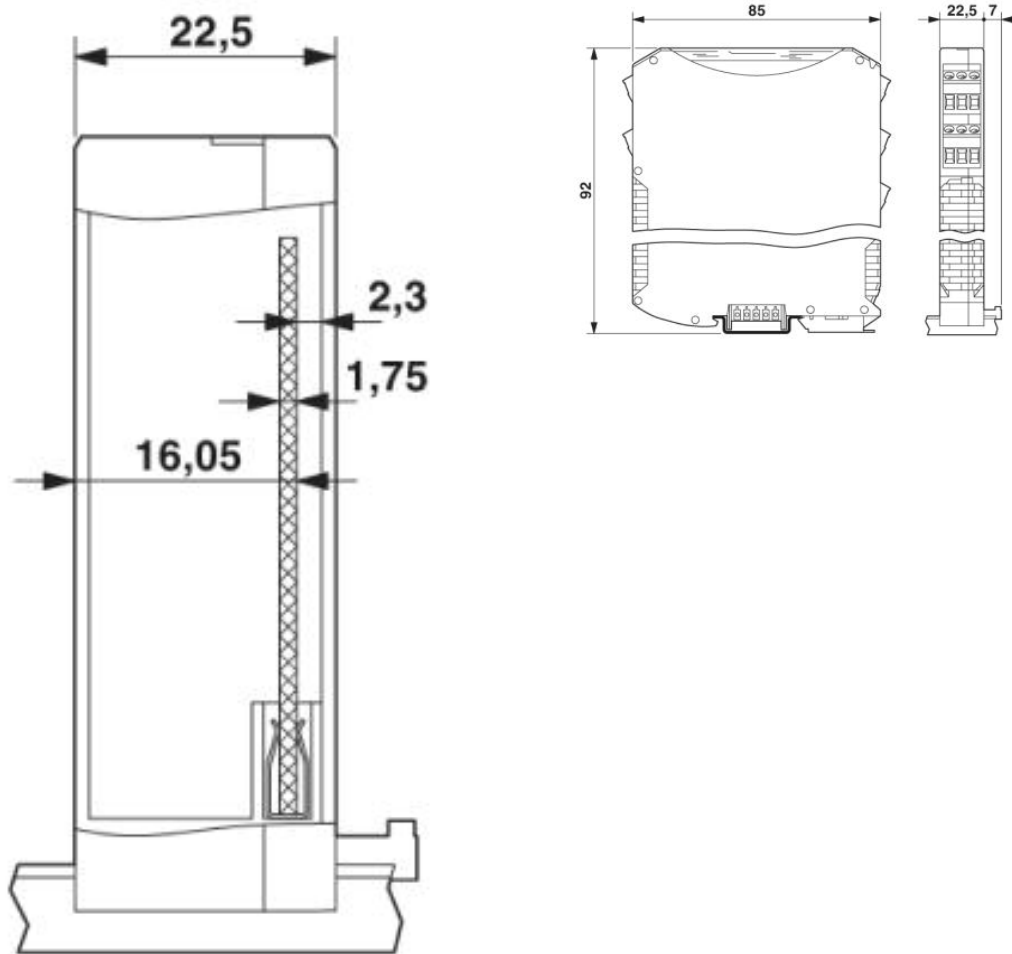
Disegno quotato



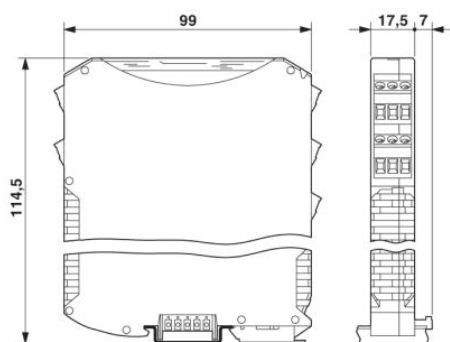
Disegno quotato del circuito stampato ME MAX ...F 3-3 per connessione dei morsetti del c.s. (MKDSO), lato: Lato equipaggiabile



Disegno quotato del circuito stampato ME MAX ...F 3-3 per tecnica di connessione. (MKDSO), lato: Lato equipaggiabile



Dimensioni interne custodia ME MAX...
Piatto/superpiatto



Indirizzo

PHOENIX CONTACT S.p.A.
Via Bellini, 39/41
Cusano Milanino (MI), Italy
Tel.: +39 02 660591
Fax +39 02 66059500
<http://www.phoenixcontact.it>



© 2010 Phoenix Contact
Con riserva di modifiche tecniche.