

# CM125-LG/H 12,5/BO BK


Codice articolo: 2942894

La figura illustra le versioni CM 125-LG/H 35/BO/DB/GH

<http://eshop.phoenixcontact.it/phoenix/treeViewClick.do?UID=2942894>

Modulo per elettronica, per installare circuiti stampati con una calotta di protezione di 12,5 mm d'altezza

## Dati commerciali

EAN	 4 017918 080891
VPE	5 pcs.
Tariffa doganale	85369010
Peso lordo pezzi	299,20 g
Indicazione pagine catalogo	Pagina 601 (CC-2009)

## Note dei prodotti

Conforme alle direttive WEEE/RoHS dal: 06.08.2004



Verificare che i dati qui riportati siano ricavati dal catalogo online. Utilizzare tutte le informazioni e i dati della documentazione per l'utente alla pagina <http://www.download.phoenixcontact.it> Per il download da Internet, valgono le condizioni generali di utilizzo.

## Dati tecnici

### Informazioni generali

Tipo di custodia	Custodia completa
Materiale custodia	Polycarbonato rinforzato con fibre
Colore	nero

### Misure/poli

Lunghezza	102 mm
-----------	--------

Altezza di montaggio	115,5 mm
Larghezza	125 mm

#### Dati tecnici

Temperatura ambiente (esercizio)	-40 °C ... 125 °C
Classe di combustibilità a norma UL 94	V0
Potenza dissipata a 20 °C in posizione d'installazione orizzontale	69 W 89,7 W

#### Omologazioni

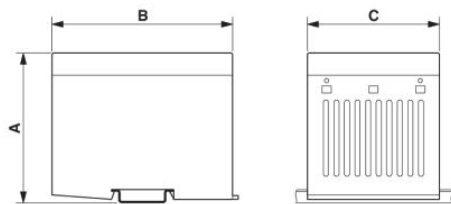
Omologazioni

Omologazioni richieste:

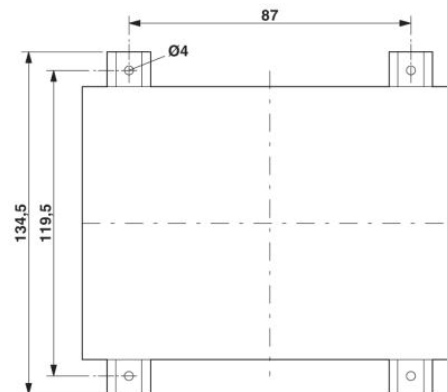
Omologazioni Ex:

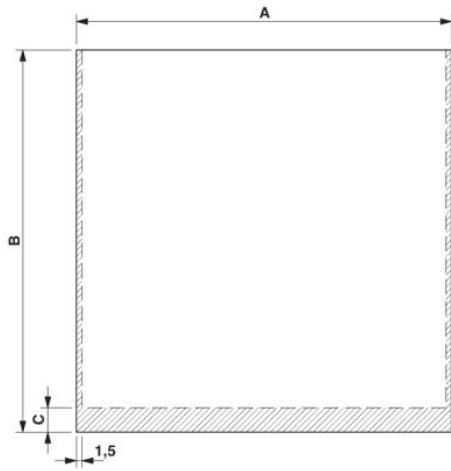
#### Disegni

Disegno quotato



Misura A: 115,5 mm; misura B: 102 mm;  
misura C: 125 mm

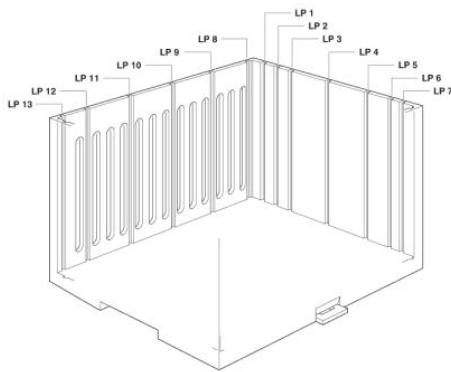




C. s. 1, 7: Misura A: 122,5 mm; B: 102,0 mm; C: 0 mm  
C. s. 8,13: Misura A: 100,0 mm; B: 102,0 mm; C: 6,5 mm  
C. s. 9-12: Misura A: 100,0 mm; B: 102,0 mm; C: 0 mm

Disegno schema

---



**Indirizzo**

PHOENIX CONTACT S.p.A.  
Via Bellini, 39/41  
Cusano Milanino (MI), Italy  
Tel.: +39 02 660591  
Fax +39 02 66059500  
<http://www.phoenixcontact.it>



© 2010 Phoenix Contact  
Con riserva di modifiche tecniche.