


EMG 90-LG/O

Codice articolo: 2941581

<http://eshop.phoenixcontact.it/phoenix/treeViewClick.do?UID=2941581>

Custodia per elettronica, per l'inserimento di una scheda c.s., senza morsetti a vite e calotta, con vano di serraggio aperto

Dati commerciali

EAN	 4 017918 080525
VPE	5 pcs.
Tariffa doganale	85472000
Peso lordo pezzi	62,86 g
Indicazione pagine catalogo	Pagina 547 (CC-2009)

Note dei prodotti

Conforme alle direttive WEEE/RoHS
dal: 06.08.2004



Verificare che i dati qui riportati siano ricavati dal catalogo online. Utilizzare tutte le informazioni e i dati della documentazione per l'utente alla pagina <http://www.download.phoenixcontact.it> Per il download da Internet, valgono le condizioni generali di utilizzo.

Dati tecnici**Informazioni generali**

Tipo di custodia	Moduli vuoti
Materiale custodia	Policarbonato rinforzato con fibre
Colore	verde

Misure/poli

Lunghezza	75 mm
-----------	-------

Altezza di montaggio	47,5 mm
Larghezza	90 mm

Dati tecnici

Temperatura ambiente (esercizio)	-40 °C ... 125 °C
Classe di combustibilità a norma UL 94	V0
Potenza dissipata a 20 °C in posizione d'installazione orizzontale	4,1 W 4,6 W 7,5 mm
	5 W 5,7 W 15 mm
	6,1 W 7,1 W 52 mm

Dati di collegamento

Sezione conduttore rigido min.	0,2 mm ²
Sezione conduttore rigido max.	4 mm ²
Sezione conduttore flessibile min.	0,2 mm ²
Sezione conduttore flessibile max.	2,5 mm ²
Sezione trasversale conduttore AWG/kcmil min.	24
Sezione trasversale conduttore AWG/kcmil max.	12

Omologazioni



Omologazioni GOST

Omologazioni richieste:

Omologazioni Ex:

Accessori

Articolo	Denominazione	Descrizione
Generale		
2946272	P 1-EMG 90	Circuito stampato per il montaggio di componenti elettronici
Montaggio		
2941824	EMG 90-ZE	Elemento intermedio, per aumentare il volume di montaggio

2941510	EMG-KA	Copertura a vite/morsetti, set composto da 50 strisce per morsetti e aperture a vite, 1 striscia copre 12 morsetti.
2941510	EMG-KA	Copertura a vite/morsetti, set composto da 50 strisce per morsetti e aperture a vite, 1 striscia copre 12 morsetti.

Siglatura

2947035	EMG-GKS 12	Cartellino di siglatura per apparecchiature, larghezza 12 mm
2947035	EMG-GKS 12	Cartellino di siglatura per apparecchiature, larghezza 12 mm
2941594	EMG-GKS 22	Cartellino di siglatura per apparecchiature, larghezza 22 mm
2941594	EMG-GKS 22	Cartellino di siglatura per apparecchiature, larghezza 22 mm

Prodotti complementari

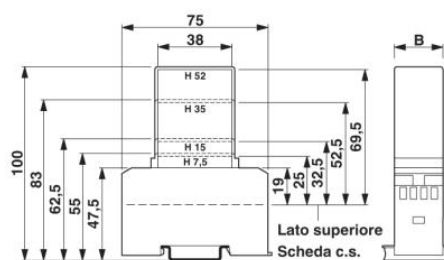
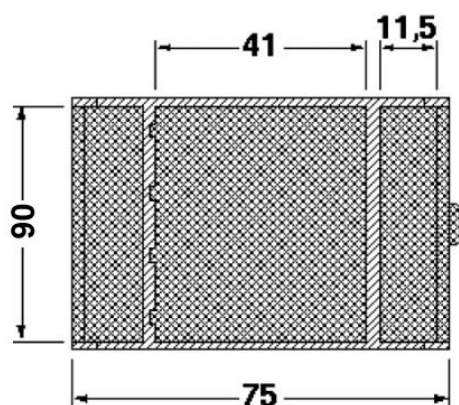
Articolo	Denominazione	Descrizione
----------	---------------	-------------

Montaggio

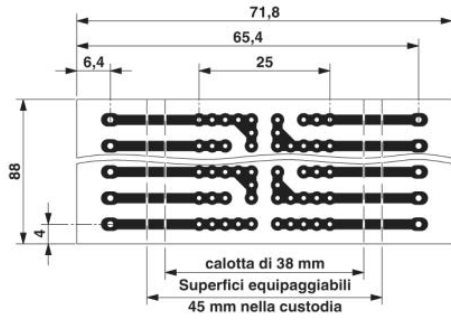
2945396	EMG 90-H 7,5MM KLAR	Calotta di protezione, per incapsulamento di protezione da contatto involontario e polvere dei componenti, in versione trasparente: Altezza: 7,5 mm
2945406	EMG 90-H 15MM KLAR	Calotta di protezione, per incapsulamento di protezione da contatto involontario e polvere dei componenti, in versione trasparente: Altezza: 15 mm, spessore: 90 mm
2944300	EMG 90-H 52MM GN	Calotta di protezione, per incapsulamento di protezione da contatto involontario e polvere dei componenti, in versione verde. Altezza: 52 mm, spessore: 90 mm

Disegni

Disegno quotato



1 = parte superiore c.s.
 B = larghezza custodia



Indirizzo

PHOENIX CONTACT S.p.A.
Via Bellini, 39/41
Cusano Milanino (MI), Italy
Tel.: +39 02 660591
Fax +39 02 66059500
<http://www.phoenixcontact.it>



© 2010 Phoenix Contact
Con riserva di modifiche tecniche.