


# ME 17,5 UTG GN

Codice articolo: 2906788

<http://eshop.phoenixcontact.it/phoenix/treeViewClick.do?UID=2906788>

Base custodia chiusa, completamente premontata, con piedino di fissaggio metallico.

Dati commerciali	
EAN	 4 017918 131395
VPE	10 pcs.
Tariffa doganale	85472000
Peso lordo pezzi	36,88 g
Indicazione pagine catalogo	Pagina 574 (CC-2009)

**Note dei prodotti**

Conforme alle direttive WEEE/RoHS  
dal: 01.04.2005



Verificare che i dati qui riportati siano ricavati dal catalogo online. Utilizzare tutte le informazioni e i dati della documentazione per l'utente alla pagina <http://www.download.phoenixcontact.it> Per il download da Internet, valgono le condizioni generali di utilizzo.

**Dati tecnici**

Informazioni generali	
Tipo di custodia	Moduli vuoti
Materiale custodia	Poliamide
Colore	verde
Misure/poli	
Lunghezza	99 mm

Altezza di montaggio	114,5 mm
Larghezza	17,5 mm
N. poli	12

#### Dati tecnici

Temperatura ambiente (esercizio)	-40 °C ... 105 °C
Classe di combustibilità a norma UL 94	V0
Potenza dissipata a 20 °C in posizione d'installazione orizzontale	4,9 W 8,9 W

#### Omologazioni



Omologazioni

UL Recognized

Omologazioni richieste:

Omologazioni Ex:

#### Accessori

Articolo	Denominazione	Descrizione
<b>Generale</b>		
2906908	ME LP	Circuito stampato da equipaggiare con contatto per la guida di supporto (EN 60715)

#### Montaggio

2908265	ME 35 UTM	Elemento intermedio per espansione modulare del volume della custodia. La larghezza dell'elemento intermedio aperto è di 17,5 mm.
2908275	ME 35 UTMG	Elemento intermedio per espansione modulare del volume della custodia. La larghezza dell'elemento intermedio serrato è di 17,5 mm.
2908275	ME 35 UTMG	Elemento intermedio per espansione modulare del volume della custodia. La larghezza dell'elemento intermedio serrato è di 17,5 mm.
2906885	ME B-17,5 MKDSO GN	Tappo cieco, per morsetti inutilizzati
2906869	ME B-17,5 MSTBO GN	Tappo cieco, per morsetti inutilizzati
2906911	ME LPZS	Bloccaggio per circuiti stampati da saldare sulla scheda a sinistra

2906911	ME LPZS	Bloccaggio per circuiti stampati da saldare sulla scheda a sinistra
2908281	ME MF 17,5	Piedino di fissaggio metallico per elemento intermedio.
2908281	ME MF 17,5	Piedino di fissaggio metallico per elemento intermedio.
2853899	ME-SAS	Morsetto per collegamento schermatura.

**Spina/adattatore**

1734634	CP-MSTB	Profilo di codifica da inserire nella scanalatura della spina o della presa base invertita, in materiale isolante rosso
1734401	CR-MSTB	Staffa di codifica da inserire nella scanalatura della presa base o della spina invertita, in materiale isolante rosso
2908294	ME FE-CONTACT	Contatto funzionale di terra per elemento intermedio.
2908294	ME FE-CONTACT	Contatto funzionale di terra per elemento intermedio.

**Prodotti complementari**

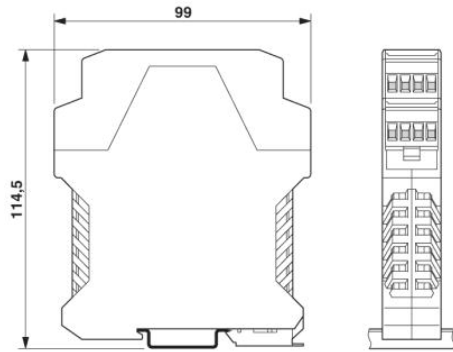
Articolo	Denominazione	Descrizione
----------	---------------	-------------

**Montaggio**

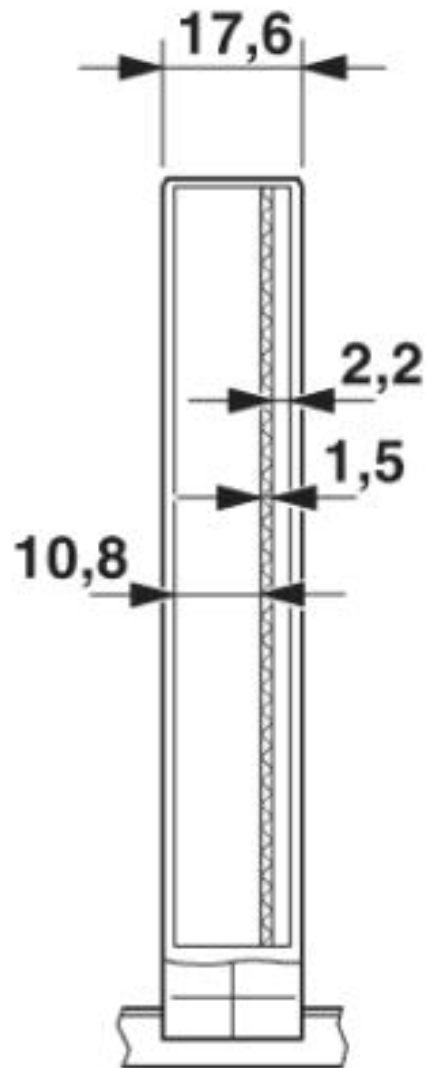
2906843	ME 17,5 OT-MKDSO GN	Parte superiore custodia, per connessione morsetti per c.s.
2907460	ME 17,5 OT-MKDSO SET	Parte superiore custodia, completa di blocchi morsetti per c.s. per equipaggiamento completo. 12 poli, larghezza custodia: 17,5 mm
2906827	ME 17,5 OT-MSTBO GN	Parte superiore custodia, per connessione COMBICON, su 2 piani
2907431	ME 17,5 OT-MSTBO SET	Parte superiore custodia, completa di prese base COMBICON e spine a vite per equipaggiamento completo. 12 poli, larghezza custodia: 17,5 mm

## Disegni

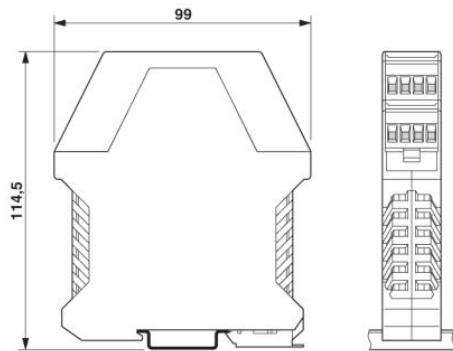
Disegno quotato



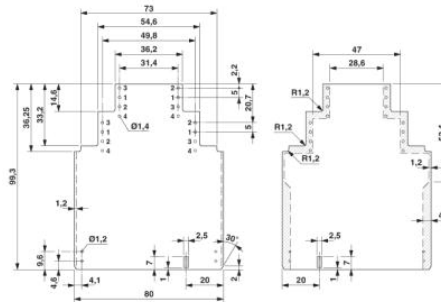
Dimensioni della custodia per elettronica  
ME... con parte superiore a due piani



Dimensioni interne custodia per elettronica  
ME 22,5...

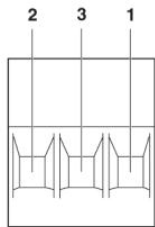


Dimensioni della custodia per elettronica ME... con parte superiore a due piani

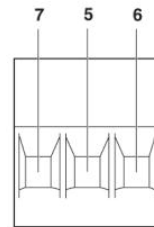
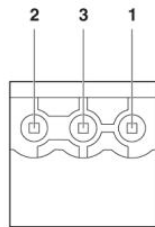


Disegno quotato del circuito stampato ME... utilizzando la parte superiore a due piani

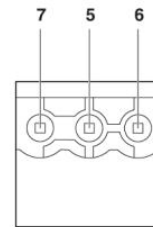
Disegno schema



Piedinatura a sinistra



Piedinatura a destra



**Indirizzo**

PHOENIX CONTACT S.p.A.  
Via Bellini, 39/41  
Cusano Milanino (MI), Italy  
Tel.: +39 02 660591  
Fax +39 02 66059500  
<http://www.phoenixcontact.it>



© 2010 Phoenix Contact  
Con riserva di modifiche tecniche.