


# ME 35 UT TBUS GN

Codice articolo: 2709532

<http://eshop.phoenixcontact.it/phoenix/treeViewClick.do?UID=2709532>

Base custodia, larghezza 35 mm, custodia aperta, completamente premontata senza connettore bus.

## Dati commerciali

EAN	 4 017918 904579
VPE	10 pcs.
Tariffa doganale	85472000
Peso lordo pezzi	40,27 g

## Note dei prodotti

Conforme alle direttive WEEE/RoHS  
dal: 01.04.2005



Verificare che i dati qui riportati siano ricavati dal catalogo online. Utilizzare tutte le informazioni e i dati della documentazione per l'utente alla pagina <http://www.download.phoenixcontact.it> Per il download da Internet, valgono le condizioni generali di utilizzo.

## Omologazioni



Omologazioni

UL Recognized

Omologazioni richieste:

Omologazioni Ex:

## Accessori

Articolo	Denominazione	Descrizione
----------	---------------	-------------

### Montaggio

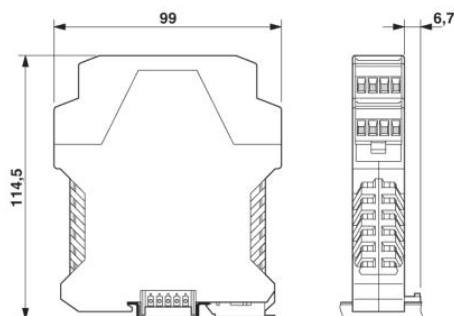
2906885	ME B-17,5 MKDSO GN	Tappo cieco, per morsetti inutilizzati
2906869	ME B-17,5 MSTBO GN	Tappo cieco, per morsetti inutilizzati
2853899	ME-SAS	Morsetto per collegamento schermatura.

### Spina/adattatore

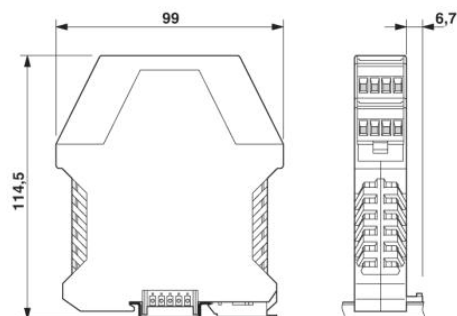
1734634	CP-MSTB	Profilo di codifica da inserire nella scanalatura della spina o della presa base invertita, in materiale isolante rosso
1734401	CR-MSTB	Staffa di codifica da inserire nella scanalatura della presa base o della spina invertita, in materiale isolante rosso

## Disegni

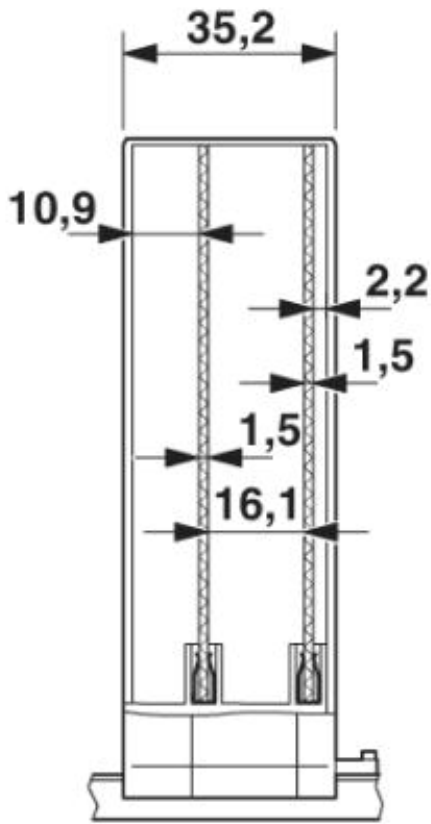
Disegno quotato



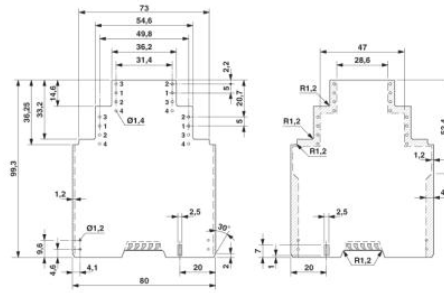
Dimensioni della custodia per elettronica ME...TBUS... con parte superiore a due piani



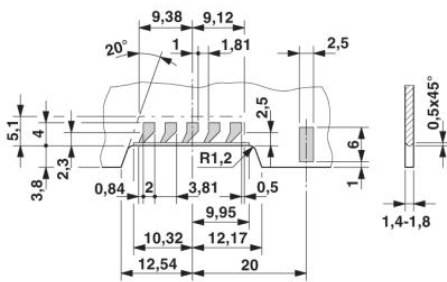
Dimensioni della custodia per elettronica ME...TBUS... con parte superiore a due piani



Dimensioni interne custodia per elettronica  
ME 35 TBUS...



Disegno quotato del circuito stampato  
ME.../TBUS... utilizzando la parte  
superiore a due piani



Disegno quotato dei particolari della base di contatto del  
connettore bus per guida di supporto

**Indirizzo**

PHOENIX CONTACT S.p.A.  
Via Bellini, 39/41  
Cusano Milanino (MI), Italy  
Tel.: +39 02 660591  
Fax +39 02 66059500  
<http://www.phoenixcontact.it>



© 2010 Phoenix Contact  
Con riserva di modifiche tecniche.