


SF-SL 0,8X4,0-100 S-VDE

Codice articolo: 1212588

<http://eshop.phoenixcontact.it/phoenix/treeViewClick.do?UID=1212588>

Utensile, per morsetti ST, isolato secondo VDE, con isolamento sottile/integrato nella lama, adatto anche come cacciavite per teste a taglio, dimensioni: 0,8x4,0x100mm, manico a 2 componenti, con protez. anti-svitamento

Dati commerciali

EAN	 4 046356 590235
VPE	10
Tariffa doganale	82054000
Peso lordo pezzi	55,75 g

Note dei prodotti

Conforme alle direttive WEEE/RoHS
dal: 24.06.2010



Verificare che i dati qui riportati siano ricavati dal catalogo online. Utilizzare tutte le informazioni e i dati della documentazione per l'utente alla pagina <http://www.download.phoenixcontact.it> Per il download da Internet, valgono le condizioni generali di utilizzo.

Dati tecnici**Informazioni generali**

Lunghezza (b)	198 mm
Larghezza (a)	33 mm
Esecuzione	Taglio
	diritto
Materiale	Acciaio per utensili legato

Norma di prova

DIN/ISO 2380-1 IEC 60900:2004

Omologazioni



Omologazioni

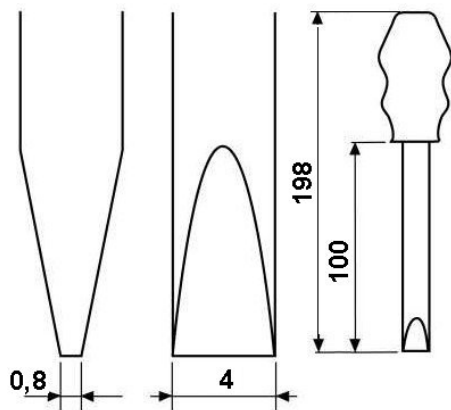
GOST, VDE Zeichengenehmigung

Omologazioni richieste:

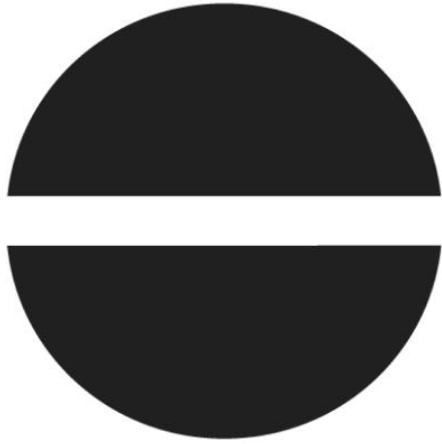
Omologazioni Ex:

Disegni

Disegno quotato



Pittogramma



Indirizzo

PHOENIX CONTACT S.p.A.
Via Bellini, 39/41
Cusano Milanino (MI), Italy
Tel.: +39 02 660591
Fax +39 02 66059500
<http://www.phoenixcontact.it>



© 2010 Phoenix Contact
Con riserva di modifiche tecniche.