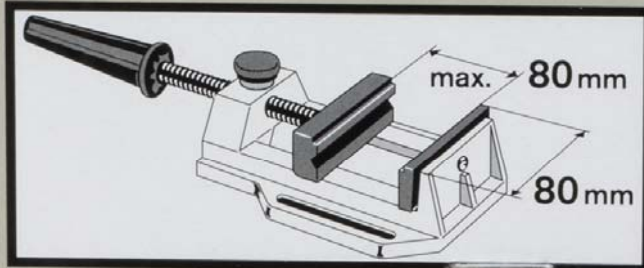
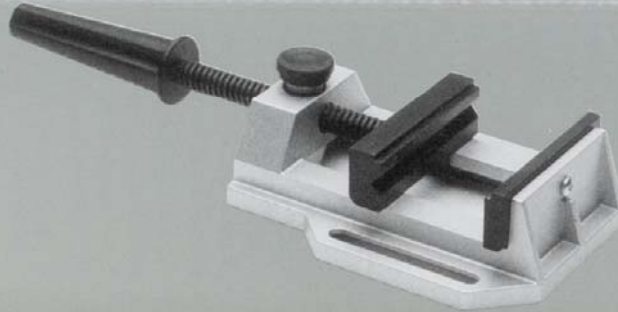


BOSCH



2 608 030 055-000

MS 80

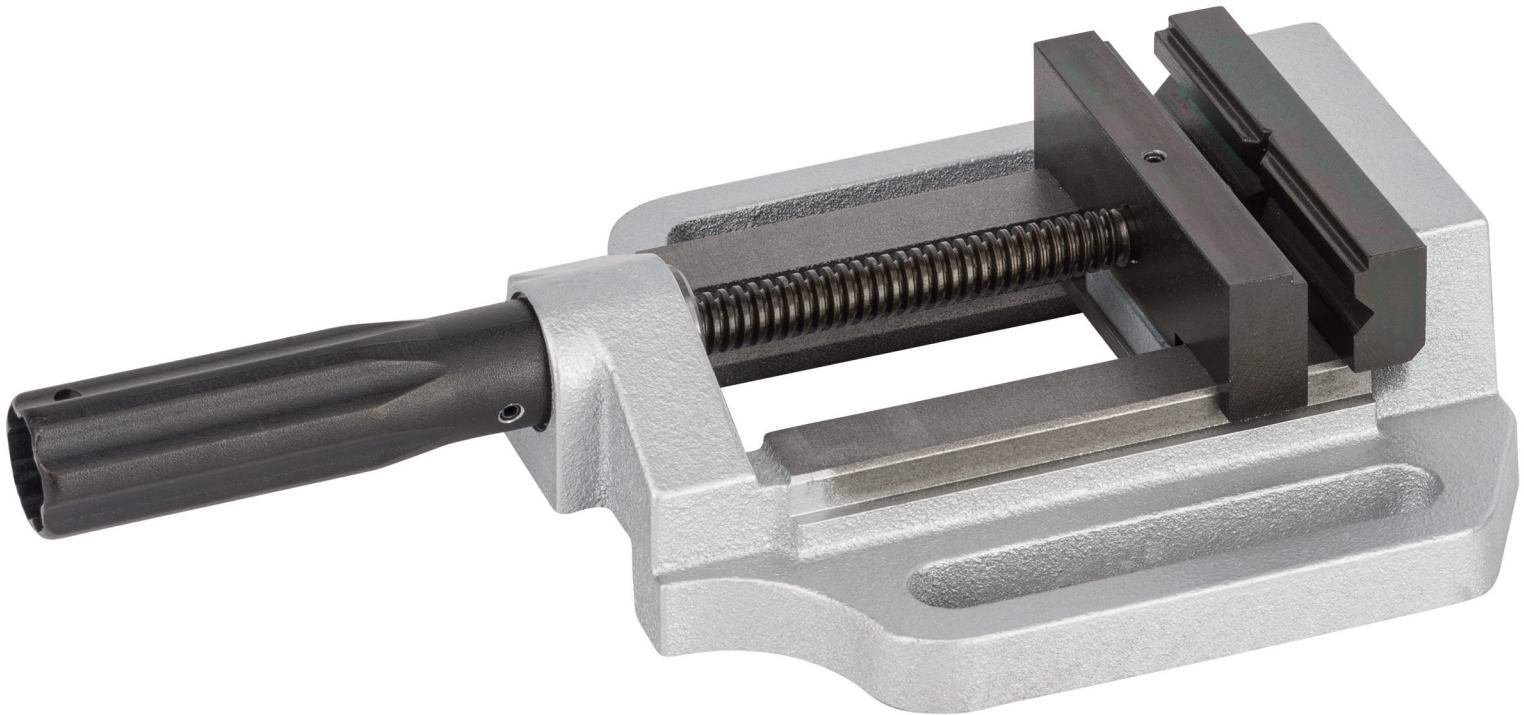


- D** **Maschinenschraubstock** mit Schnellspannvorrichtung
Passend für alle Bohrstände
- GB** **Machine Vice** with quick clamping device
Fits all drill presses
- F** **Etou** avec dispositif de fixation rapide
Compatible avec tous les supports de perçage
- NL** **Machinebankschroef** met snelspanvoorziening
Passend bij alle boorstandaards
- I** **Morsa da macchina** con dispositivo veloce di serraggio
Adatto per tutti i montanti per foratura
- E** **Mordaza de máquina** con dispositivo de sujeción rápida
Adaptable a todo tipo de soportes para taladrar
- S** **Maskinkrúvstycke** med snabbspänning
Passar till alla borrarstativ
- P** **Torno de bancada para máquinas** com dispositivo de aperto rápido. Apropriado para todos os montantes

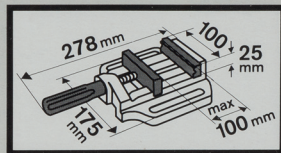
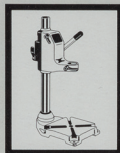
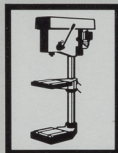


Made in Germany /
Fabriqué en Allemagne





BOSCH



MS 100 G

- Ⓓ Maschinenschraubstock
- ⒼⒷ Machine Vice
- Ⓕ Etau
- ⒹⒻ Machinebankschroef
- Ⓘ Morsa da macchina
- Ⓔ Mordaza para máquina
- Ⓐ Maskinskruvstycke
- Ⓐ Torno de bancada

